



PLAN LOCAL D'URBANISME

REGLEMENT

PADD débattu le 18/10/2016
Document arrêté le 19/06/2016
Document approuvé le 23/07/2019
Mis en compatibilité le 27/03/2023
Modification n°1 approuvée le 16/07/2024



CYCLADES

Espace Wagner, Bât A1
10 rue du Lieutenant Parayre
13 290 AIX-EN-PROVENCE

Le présent règlement est établi conformément au code de l'Urbanisme, dans sa version antérieure au décret n° 2015-1783 du 28 décembre 2015.

Toutes les références à la partie Législative du code ont toutefois été mises à jour conformément à l'ordonnance n°2015-1174 du 23 septembre 2015.

SOMMAIRE

| | |
|---|------------|
| SOMMAIRE | 1 |
| <u>DISPOSITIONS GENERALES.....</u> | 1 |
| ARTICLE 1 - CHAMP D'APPLICATION TERRITORIAL | 2 |
| ARTICLE 2 - PORTEE RESPECTIVE DU REGLEMENT A L'EGARD D'AUTRES LEGISLATIONS RELATIVES A L'OCCUPATION DU SOL..... | 2 |
| ARTICLE 3 - ZONES DE RISQUES ET DE NUISANCES | 3 |
| ARTICLE 4 - DIVISION DU TERRITOIRE EN ZONES | 13 |
| ARTICLE 5 - ADAPTATIONS MINEURES..... | 16 |
| ARTICLE 6 - INSTALLATIONS TECHNIQUES NECESSAIRES AU FONCTIONNEMENT DES SERVICES PUBLICS OU D'INTERET COLLECTIF | 16 |
| ARTICLE 7 - DISPOSITIONS PARTICULIERES RELATIVES AUX CONSTRUCTIONS EN LOTISSEMENT OU SUR UNE MEME PARCELLE..... | 17 |
| ARTICLE 8 - SECTEURS DE MIXITE SOCIALE | 17 |
| ARTICLE 9 - ELEMENTS REMARQUABLES AU TITRE DE L'ARTICLE L.151-19 DU CODE DE L'URBANISME | 17 |
| ARTICLE 10 - ELEMENTS REMARQUABLES AU TITRE DE L'ARTICLE L.151-23 DU CODE DE L'URBANISME | 18 |
| ARTICLE 11 - PROTECTION DU PATRIMOINE ARCHEOLOGIQUE..... | 20 |
| ARTICLE 12 – CHANGEMENT DE DESTINATION | 20 |
| ARTICLE 13 – IMPLANTATION DES CONSTRUCTIONS PAR RAPPORT AUX VOIES ET EMPRISES PUBLIQUES | 21 |
| ARTICLE 14 – GESTION DES EAUX PLUVIALES | 23 |
| ARTICLE 15 - ECRANS VEGETAUX EN LIMITE DE LA ZONE AGRICOLE | 28 |
| ARTICLE 16 - ÉCLAIRAGE | 28 |
| ARTICLE 17 - LEXIQUE | 29 |
| <u>DISPOSITIONS APPLICABLES AUX ZONES URBAINES</u> | 42 |
| ZONE UA | 43 |
| ZONE UB | 52 |
| ZONE UC..... | 64 |
| ZONE UD | 74 |
| ZONE UE..... | 86 |
| ZONE UL..... | 96 |
| <u>DISPOSITIONS APPLICABLES AUX ZONES A URBANISER</u> | 105 |
| ZONE 1AU | 106 |
| ZONE 1AUE..... | 118 |
| <u>DISPOSITIONS APPLICABLES AUX ZONES AGRICOLES</u> | 127 |

| | |
|--|-------------------|
| ZONE A..... | 128 |
| <u>DISPOSITIONS APPLICABLES AUX ZONES NATURELLES.....</u> | <u>138</u> |
| ZONE N | 139 |
| <u>ANNEXE 2 AU REGLEMENT DEPARTEMENTAL DE DEFENSE EXTERIEURE CONTRE L'INCENDIE (RDDECI)</u> | <u>152</u> |

DISPOSITIONS GENERALES

ARTICLE 1 - CHAMP D'APPLICATION TERRITORIAL

Le présent règlement s'applique à l'intégralité du territoire de la commune d'Apt.

ARTICLE 2 - PORTEE RESPECTIVE DU REGLEMENT A L'EGARD D'AUTRES LEGISLATIONS RELATIVES A L'OCCUPATION DU SOL

Les règles générales d'urbanisme des articles R.111-1 et suivants du code de l'urbanisme s'appliquent dans toutes les communes à l'exception des territoires dotés d'un PLU. Toutefois, le plan local d'urbanisme ne pourra se substituer au règlement national d'urbanisme dans ses articles dits "d'ordre public" qui sont :

Article R.111-2 : salubrité et sécurité publique

« Le projet peut être refusé ou n'être accepté que sous réserve de l'observation de prescriptions spéciales s'il est de nature à porter atteinte à la salubrité ou à la sécurité publique du fait de sa situation, de ses caractéristiques, de son importance ou de son implantation à proximité d'autres installations. »

Article R.111-4 : sites et vestiges archéologiques

« Le projet peut être refusé ou accepté que sous réserve de l'observation de prescriptions spéciales s'il est de nature, par sa localisation et ses caractéristiques, à compromettre la conservation ou la mise en valeur d'un site ou de vestiges archéologiques. »

Article R.111-15 : respect de l'environnement

« Le permis ou la décision prise sur la déclaration préalable doit respecter les préoccupations d'environnement définies aux articles L.110-1 et L.110-2 du code de l'environnement. Le projet peut n'être accepté que sous réserve de l'observation de prescriptions spéciales si, par son importance, sa situation ou sa destination, il est de nature à avoir des conséquences dommageables pour l'environnement. »

Article R.111-21 : caractère des lieux avoisinants

« Le projet peut être refusé ou n'être accepté que sous réserve de l'observation de prescriptions spéciales si les constructions, par leur situation, leur architecture, leurs dimensions ou l'aspect extérieur des bâtiments ou ouvrages à édifier ou à modifier, sont de nature à porter atteinte au caractère ou à l'intérêt des lieux avoisinants, aux sites, aux paysages naturels ou urbains ainsi qu'à la conservation des perspectives monumentales. »

Sont et demeurent applicables à l'ensemble du territoire concerné, sans que cette liste soit limitative :

- les dispositions relatives au sursis à statuer aux demandes d'autorisations visées à l'article L.424-1 du code de l'urbanisme ;

- les articles L.421-1 et suivants du code de l'Urbanisme relatifs au permis de construire, d'aménager, de démolir ;
- les servitudes d'utilité publique affectant l'utilisation du sol annexées au présent PLU dans les conditions définies aux articles ex L151-43 et R.126-1 du code de l'Urbanisme ;
- les articles L.111-15 et L.111-23, autorisant notamment la reconstruction à l'identique après sinistre ;
- les articles du code de l'urbanisme et autres législations concernant :
 - le droit de préemption urbain (DPU),
 - les articles du code Civil concernant les règles de constructibilité.

ARTICLE 3 - ZONES DE RISQUES ET DE NUISANCES

L'article L.101-2 5° du code de l'urbanisme dispose que l'action des collectivités publiques en matière d'urbanisme vise à atteindre les objectifs suivants: « La prévention des risques naturels prévisibles, des risques miniers, des risques technologiques, des pollutions et des nuisances de toute nature ».

L'article R.123-11 du code de l'Urbanisme dispose que « les documents graphiques font, en outre, apparaître s'il y a lieu :

« b) Les secteurs où les nécessités du fonctionnement des services publics, de l'hygiène, de la protection contre les nuisances et de la préservation des ressources naturelles ou l'existence de risques naturels, tels qu'inondations, incendies de forêt, érosion, affaissements, éboulements, avalanches, ou de risques technologiques justifient que soient interdites ou soumises à des conditions spéciales les constructions et installations de toute nature, permanentes ou non, les plantations, dépôts, affouillements, forages et exhaussements des sols ; ».

On retrouve les risques décrits ci-dessous en annexe du PLU.

3.1 - Les risques naturels

3.1.1 - Les zones inondables du Coulon-Calavon

Dans l'attente de l'approbation du Plan de Prévention du Risque Inondation du Coulon-Calavon prescrit le 26/07/2002, qui sera alors annexé au PLU au titre des Servitudes d'Utilité Publique, des mesures conservatoires doivent être mises en œuvre dans les zones d'aléa définies au plan de zonage « *Zonage - plan général - Aléas hydraulique et incendie de forêt* ».

Les aléas ont été mis à jour par le biais de :

- l'étude hydrogéomorphologique du Coulon-Calavon (Etude hydrogéomorphologique - Bureau d'études H2Geo, Décembre 2007) ;

- la modélisation hydraulique des crues du Calavon (étude SIEE, 1995), permettant de préciser les aléas (hauteurs d'eau et vitesse), selon les hypothèses retenues pour l'étude SIEE.
- L'étude de modélisation hydraulique réalisée par Safège 2010-2016.
 - **Dans l'ensemble de la zone inondable (aléas fort, moyen et faible), hors aléa résiduel :**
 - La création ou l'extension des sous-sols – dont les parkings en tout ou partie enterrés - des campings, des aires d'accueil des gens du voyage, des bâtiments liés à la gestion de crise, des établissements sensibles, sont interdites ;
 - Les remblaiements sont interdits, sauf ceux nécessaires aux projets nouveaux autorisés dans la stricte limite de leur emprise bâtie et de leurs rampes d'accès ;
 - Une bande de sécurité minimale de 50 m est rendue inconstructible à l'arrière des ouvrages recensés faisant obstacle à l'écoulement (digues notamment) sur le territoire ;
 - Seules les clôtures en simple grillage transparent à l'écoulement des eaux sont autorisées, avec la possibilité d'un mur bahut muni d'orifices de décharge ;
 - Les dépôts permanents de matériaux sont interdits ;
 - La reconstruction d'un bien sinistré est interdite lorsque le sinistre est la conséquence d'une inondation ;
 - La création et l'extension des serres agricoles en verre ou en plastique sont interdites, sauf les serres de types tunnels et bi-tunnels en aléa faible au niveau du terrain naturel.

Par exception, sont en particulier autorisés en dessous de la côte de référence :

- Les aires de loisirs. Les éléments accessoires (bancs, tables, portiques, jeux, etc...) doivent être ancrés au sol pour ne pas être emportés par la crue ;
- Les abris complètement ouverts, c'est-à-dire ne comportant pas de murs pleins ;
- Les garages de moins de 25m² d'emprise au sol, dans la limite d'un garage par logement ;
- Les piscines enterrées à condition d'être affleurantes et de prévoir un dispositif de balisage permanent au-dessus de la côte de référence afin d'assurer la sécurité des personnes et des services de secours et leurs locaux techniques de moins de 6m² d'emprise au sol.

En sus des dispositions précédentes :

- **Dans les secteurs d'aléa fort**

Dans ces secteurs, la côte de référence est de 2,50 mètres au-dessus du terrain naturel, ou 1 étage.

Les projets nouveaux autorisés ci-dessous doivent respecter l'implantation du premier plancher au-dessus de la côte de référence.

Le moindre impact hydraulique et la transparence maximale aux écoulements de crues doivent être recherchés dans la solution technique de mise à la côte. Ainsi les implantations des bâtiments sur structures types pilotis ou vides sanitaires ouvertes seront à privilégier. En tout état de cause, et dans le respect de la réglementation Loi Eau en vigueur, les remblais nécessaires aux projets nouveaux autorisés seront strictement limités à l'emprise du bâti et des rampes d'accès. Le cas échéant, des mesures compensatoires volumiques pourront être prescrites au titre de la loi sur l'eau (pour les remblais > 400 m² avec impact hydraulique).

Sont interdits :

- Tous les projets nouveaux.

Seules peuvent être autorisées au-dessus de la côte de référence, les exceptions suivantes :

- Les projets nouveaux de transformation des constructions existantes ci-après. Ils ne peuvent entraîner la création de nouveau logement ou hébergement :
 - La surélévation des biens existants ;
 - L'extension des biens existants, celle-ci est limitée à 25 m² d'emprise au sol supplémentaire pour une habitation, et 20% d'emprise au sol supplémentaire pour les autres biens. Elle doit s'accompagner d'une réduction globale de la vulnérabilité des biens ;
 - Le changement de destination sans augmentation de la vulnérabilité.
- Les projets nouveaux ci-après, dans les centres urbains denses, afin d'y permettre une continuité de vie et d'activité :
 - Les constructions nouvelles ;
 - La surélévation des biens existants ;
 - L'extension des biens existants.
 - Le changement de destination des biens existants. Dans les centres urbains denses uniquement, ce changement de destination peut s'effectuer sous la côte de référence à condition de ne pas créer de nouveau logement ou hébergement, sans augmentation de la vulnérabilité, et à condition d'assurer un accès à une zone refuge. Il sera utilement accompagné d'une réhausse des équipements sensibles ou coûteux en cas d'inondation, au-dessus de la côte de référence.

▪ **Dans les secteurs d'aléa moyen**

Dans ces secteurs, la côte de référence est de 1,20 mètre au-dessus du terrain naturel.

Les projets nouveaux autorisés dans ce chapitre doivent respecter l'implantation du premier plancher au-dessus de la côte de référence.

Le moindre impact hydraulique et la transparence maximale aux écoulements de crues doivent être recherchés dans la solution technique de mise à la côte. Ainsi les implantations des bâtiments sur structures types pilotis ou vides sanitaires ouvertes seront à privilégier. En tout état de cause, et dans le respect de la réglementation Loi Eau en vigueur, les remblais nécessaires aux projets nouveaux autorisés seront strictement limités à l'emprise du bâti et des rampes d'accès. Le cas échéant, des mesures compensatoires volumiques pourront être prescrites au titre de la loi sur l'eau (pour les remblais > 400 m² avec impact hydraulique).

Sont interdits :

- Tous les projets nouveaux.

Seules peuvent être autorisées au-dessus de la côte de référence, les exceptions suivantes :

- Les projets nouveaux de transformation des constructions existantes ci-après. Ils ne peuvent entraîner la création de nouveau logement ou hébergement :
 - La surélévation des biens existants ;
 - L'extension des biens existants, celle-ci est limitée à 25 m² d'emprise au sol supplémentaire pour une habitation, et 20% d'emprise au sol supplémentaire pour les autres biens. Elle doit s'accompagner d'une réduction globale de la vulnérabilité des biens ;
 - Le changement de destination sans augmentation de la vulnérabilité.
- Les projets nouveaux ci-après, dans les centres urbains denses, afin d'y permettre une continuité de vie et d'activité :
 - Les constructions nouvelles ;
 - La surélévation des biens existants ;
 - L'extension des biens existants.
 - Le changement de destination des biens existants. Dans les centres urbains denses uniquement, ce changement de destination peut s'effectuer sous la côte de référence à condition de ne pas créer de nouveau logement ou hébergement, sans augmentation de la vulnérabilité, et à condition d'assurer un accès à une zone refuge. Il sera utilement accompagné d'une réhausse des équipements sensibles ou coûteux en cas d'inondation, au-dessus de la côte de référence.
- Les projets nouveaux ci-après, strictement nécessaires à l'activité agricole sous réserve de démontrer qu'il n'y a pas de localisation possible en dehors de la zone inondable:
 - Les constructions nouvelles, sauf les logements et les bâtiments d'élevage.

▪ **Dans les secteurs d'aléa faible**

Dans ces secteurs, la côte de référence est de 0,70 mètre au-dessus du terrain naturel.

Les projets nouveaux autorisés dans ce chapitre doivent respecter l'implantation du premier plancher au-dessus de la côte de référence.

Le moindre impact hydraulique et la transparence maximale aux écoulements de crues doivent être recherchés dans la solution technique de mise à la côte. Ainsi les implantations des bâtiments sur structures types pilotis ou vides sanitaires ouvertes seront à privilégier. En tout état de cause, et dans le respect de la réglementation Loi Eau en vigueur, les remblais nécessaires aux projets nouveaux autorisés seront strictement limités à l'emprise du bâti et des rampes d'accès. Le cas échéant, des mesures compensatoires volumiques pourront être prescrites au titre de la loi sur l'eau (pour les remblais > 400 m² avec impact hydraulique).

Le principe qui prévaut est de ne pas augmenter la population dans un souci de prévention du risque d'inondation et de préservation des champs naturels d'expansion des crues.

Dans les zones peu ou pas urbanisées :

Sont interdits :

- Tous les projets nouveaux.

Peuvent être autorisées au-dessus de la côte de référence, les exceptions suivantes :

- Les projets nouveaux de transformation des constructions existantes ci-après :
 - La surélévation des biens existants ;
 - L'extension des biens existants ;
 - Le changement de destination des biens existants.
- Les constructions nouvelles, strictement nécessaires à l'activité agricole sous réserve de démontrer qu'il n'y a pas de localisation possible en dehors de la zone inondable.

Dans les zones urbanisées et centres urbains denses :

Peuvent être autorisées au-dessus de la côte de référence, tous les projets nouveaux.

Par exception, le changement de destination des biens existants peut être autorisé sous la côte de référence, à condition de ne pas créer de nouveau logement ou hébergement, et d'assurer un accès à une zone refuge. Il sera utilement accompagné d'une réhausse des équipements sensibles ou coûteux en cas d'inondation, au-dessus de la côte de référence.

▪ **Dans les secteurs d'aléa résiduels**

Dans ces secteurs, la côte de référence est de 0,70 mètre au-dessus du terrain naturel.

Les projets nouveaux autorisés dans ce chapitre doivent respecter l'implantation du premier plancher au-dessus de la côte de référence.

Le moindre impact hydraulique doit être recherché dans la solution technique de mise à la côte. Ainsi les implantations des bâtiments sur structures types pilotis ou vides sanitaires ouvertes seront à privilégier.

Seules sont interdites :

- La création ou l'extension des sous-sols – dont les parkings en tout ou partie enterrés - des campings, des aires d'accueil des gens du voyage, des bâtiments liés à la gestion de crise.

Peuvent être autorisées au-dessus de la cote de référence, tous les autres projets nouveaux.

Par exception, le changement de destination des biens existants peut être autorisé sous la cote de référence, à condition de ne pas créer de nouveau logement ou hébergement, et d'assurer un accès à une zone refuge. Il sera utilement accompagné d'une réhausse des équipements sensibles ou coûteux en cas d'inondation, au-dessus de la cote de référence.

Par exception, sont également autorisés en dessous de la cote de référence :

- Les aires de loisirs. Les éléments accessoires (bancs, tables, portiques, jeux, etc...) doivent être ancrés au sol pour ne pas être emportés par la crue ;
- Les abris complètement ouverts, c'est-à-dire ne comportant pas de murs pleins ;
- Les garages de moins de 25 m² d'emprise au sol, dans la limite d'un garage par logement ;
- Les piscines enterrées à condition d'être affleurantes et de prévoir un dispositif de balisage permanent au-dessus de la cote de référence afin d'assurer la sécurité des personnes et des services de secours.
- Les serres agricoles de tout type.

3.1.2 - Le risque incendie de forêt

Les zones particulièrement exposées au risque feux de forêt selon la carte d'aléa communale et le niveau d'équipement de la zone, apparaissent sur le règlement graphique plan de zonage « « Zonage - plan général - Aléas hydraulique et incendie de forêt ». Trois niveaux d'aléa sont définis : aléa très fort, aléa fort, et aléa moyen.

Dans ces zones, la « réglementation spécifique des zones boisées » s'applique afin de réduire autant que possible les conséquences du risque.

Par ailleurs, il y a lieu de prendre en compte le Règlement Départemental de Défense Extérieure contre l'Incendie (RDDECI), qui figure en Annexe du présent Règlement.

- **Dispositions communes, que l'aléa soit très fort, fort ou moyen**

Pour être constructible, le terrain doit avoir accès à une voie ouverte à la circulation publique présentant les caractéristiques suivantes :

- Largeur minimale de la chaussée de 5 mètres ;
- Dans le cas où la configuration du terrain ne permettrait pas le respect de cette largeur, la voie ouverte à la circulation, d'une largeur minimale de 3 mètres, doit comporter des aires de croisement distantes de moins de 300 mètres les unes des autres, présentant une longueur supérieure ou égale à 25 mètres et une largeur supérieure ou égale à 5,5 mètres, voie incluse ;
- Chaussée susceptible de supporter un véhicule de 16 tonnes dont 9 sur l'essieu arrière;
- Hauteur libre sous ouvrage de 3,5 mètres minimum ;
- Rayon en plan des courbes supérieur ou égal à 8 mètres.

Dans la mesure où les terrains bénéficient des équipements publics ou privés de desserte en voirie et de défense contre l'incendie réglementaires, et respectent les obligations des débroussailllements le cas échéant, peuvent être admis :

▪ **Dans les secteurs soumis à l'aléa très fort**

Sont admis :

- la densification des zones déjà urbanisées dont les équipements sont existants et suffisants,
- dans les zones agricoles et naturelles dont les équipements sont existants et suffisants, les constructions et installations nécessaires à une exploitation agricole ou forestière, les constructions et installations nécessaires au fonctionnement des services publics (eau, assainissement, électricité, etc),
- dans les zones et secteurs qui les autorisent, la réfection ou l'extension de bâtiments constituant au moins 70m² de surface de plancher, sous réserve de respecter les conditions suivantes :
 - pas de création de logement ;
 - pas d'augmentation de la vulnérabilité ;
 - pas de changement de destination.

La surface de plancher initiale peut être portée, par la réalisation d'un projet unique ou par celle de projets successifs, aux seuils définis dans le tableau ci-dessous :

| Surface de plancher initiale | Extension autorisée |
|--|--|
| 70 m ² à 150 m ² | + 50%, jusqu'à 150 m ² de surface de plancher |

La surface de plancher engendrée par la réalisation de couverture de piscine n'entre pas dans les seuils ci-dessus.

La création d'habitation, ou d'établissement recevant du public (ERP) est interdite.

- **Dans les secteurs soumis à l'aléa fort**

Dans les zones d'aléa fort, les mesures de protection sont identiques à celles figurant en zone d'aléa très fort.

La création d'habitation, ou d'établissement recevant du public (ERP) est interdite.

- **Dans les secteurs soumis à l'aléa moyen**

Les constructions sont autorisées dans la mesure où les terrains bénéficient des équipements publics ou privés de desserte en voirie et de défense contre l'incendie réglementaires, et respectent les obligations des débroussailllements.

Par ailleurs, sont interdits en secteur d'aléa moyen :

- . les établissements recevant du public (ERP) supérieurs à la 4^{ème} catégorie
- . et les Installations Classées (ICPE) à risque d'incendie ou d'explosion.

3.1.3 - Le risque sismique

La commune d'Apt est située en zone de sismicité 3, aléa modéré.

En application de l'article R.431-16 du code de l'urbanisme, les dossiers joints aux demandes de permis de construire devront donc comprendre un document établi par un contrôleur technique attestant qu'il a fait connaître au maître d'ouvrage son avis sur la prise en compte, au stade de la conception, des règles parasismiques prévues par l'article L.563-1 du code de l'environnement.

3.1.4 - Le risque de retrait-gonflement d'argile

La carte d'aléa réalisée par le BRGM en 2007 permettant une information préventive est annexée au PLU.

La commune d'Apt est concernée par les aléas faibles, moyens, et forts relatifs au risque retrait et gonflement d'argiles.

Il est préconisé de s'y référer, et de réaliser, y compris en aléa faible, une étude à la parcelle par un bureau d'étude spécialisé en géotechnique afin de déterminer les caractéristiques mécaniques du sol et définir des règles de construction adaptées.

3.1.5 - Le risque de mouvement de terrain

Le territoire de la commune d'Apt est impacté par des risques de mouvements de terrain.

L'étude de référence, l'atlas effectué par le CETE en 1997, localise les événements constatés sur les territoires et indique les instabilités potentielles. Le BRGM a actualisé cette étude mais a intégré seulement les événements constatés.

La carte annexée à titre informatif au présent PLU fait état de 4 événements sur la commune, érosion de berge ou glissement de terrain.

Il est par ailleurs reconnu un risque d'érosion de terrain en zone UD, secteur UDD et 1AU, secteur 1AUd.

Il est conseillé de réaliser une étude de sol par un bureau d'étude spécialisé en géotechnique afin de déterminer les caractéristiques mécaniques du sol et définir des règles de construction adaptées.

3.2 - Les risques technologiques

3.2.1 - Le risque lié aux canalisations de transport de matières dangereuses

- La commune d'Apt est traversée par la canalisation exploitée par la société GRT Gaz « Cavaillon-Apt » DN100. La canalisation APT DP
- fait l'objet de 3 servitudes d'utilité publique (SUP1 – SUP2 – SUP3). *Source : arrêté préfectoral du 24/07/2018*

Caractéristiques : canalisation enterrée DN 100 (Diamètre Nominal), 67,7 bar de PMS (Pression Maximale de Service), longueur de 6,13 km, générant des distances de servitude de part et d'autre de 5 m (SUP2 et SUP3) et 30 m (SUP1).

l'installation annexe implantée sur une propriété de GRT Gaz, dénommée « Apt COUP DP » génère également des distances en SUP de 30 m (SUP1) et 6 m (SUP2 et SUP3).

Les trois servitudes sont définies en fonction des zones d'effets, selon des distances en mètres de part et d'autre de la canalisation et de l'installation annexe.

Le transporteur GRT Gaz doit être informé par la Maire de toute demande de permis de construire, de certificat d'urbanisme ou de permis d'aménager concernant un projet situé dans l'une des zones.

- SUP1 : 30 m. Correspond à la zone d'effets létaux (PEL) du phénomène dangereux de référence majorant au sens de l'article R.555-10-1 du Code de l'Environnement. La délivrance d'un permis de construire relatif à un Etablissement Recevant du Public (ERP) > 100 personnes ou un Immeuble de Grande Hauteur (IGH) et son ouverture, est subordonnée à la fourniture d'une analyse de compatibilité ayant reçu l'avis favorable de GRT Gaz, (ou en cas d'avis défavorable, l'avis favorable du Préfet rendu sur expertise),
- SUP2 : 5 ou 6 m. Correspond à la zone d'effets létaux (PEL) du phénomène dangereux de référence réduit au sens de l'article R.555-10-1 du Code de l'Environnement L'ouverture d'un ERP, hors extension d'ERP existants, susceptible de recevoir plus de 300 personnes ou d'un IGH, est interdite.

- SUP3 : 5 ou 6 m. Correspond à la zone d'effets significatif (ELS) du phénomène dangereux de référence réduit au sens de l'article R.555-10-1 du Code de l'Environnement L'ouverture d'un ERP, hors extension d'ERP existants, susceptible de recevoir plus de 100 personnes ou d'un IGH, est interdite.

3.3 - Les zones d'exposition au bruit

3.3.1 - Transport terrestre

En application de la loi relative à la lutte contre le bruit du 31 décembre 1992, le classement sonore des infrastructures de transports terrestres est défini dans le Vaucluse par l'arrêté préfectoral du 02 février 2016.

Sur Apt, les voies bruyantes, leur catégorie et la largeur affectée par le bruit de part et d'autre sont récapitulées dans le tableau ci-dessous.

La largeur des secteurs affectés par le bruit de part et d'autre de l'infrastructure est compté à partir du bord extérieur de la chaussée la plus proche pour les infrastructures routières.

Les bâtiments à construire dans les secteurs affectés par le bruit doivent présenter un isolement acoustique minimum contre les bruits extérieurs conformément aux dispositions de l'article R111-23-2 du code de la construction et de l'habitation et aux arrêtés pris en application du décret d95-20 du 9 janvier 1995.

Pour les bâtiments d'habitation, l'isolation acoustique minimum doit être conforme aux dispositions de l'arrêté du 30 mai 1996 modifié par l'arrêté du 23 juillet 2013.

Pour les établissements de santé, d'enseignement et pour les hôtels, l'isolement acoustique est déterminé par les trois arrêtés du 25 avril 2003.

| Nom voie | Nom rue | Débutant | Finissant | Cat. | Largeur du secteur affecté par le bruit |
|-----------------|-------------------------|--------------------------|--------------------------|-------------|--|
| RD900 | RD900 | Limite commune Saignon | Entrée agglomération Apt | 3 | 100m |
| RD900 | Voie Romaine | Entrée agglomération Apt | Av de la Libération | 4 | 30m |
| RD900 | Quai du Général Leclerc | Av de la Libération | Passerelle du lycée | 4 | 30m |
| RD900 | Quai du Général Leclerc | Passerelle du lycée | Av Viton | 3 | 100m |
| RD900 | Quai de la Liberté | Av Viton | Passerelle de la Liberté | 3 | 100m |

| | | | | | |
|--------------|--------------------------|--------------------------|---------------------------|---|------|
| RD900 | Quai de la Liberté | Passerelle de la Liberté | Place de la Bouquerie | 3 | 100m |
| RD900 | Avenue de Lançon | Place de la Bouquerie | Av du Viaduc | 3 | 100m |
| RD900 | RD900 | Av du Viaduc | Av de Roumanille | 3 | 100m |
| RD900 | RD900 | Av de Roumanille | Sortie aggro Apt | 3 | 100m |
| RD900 | RD900 déviation du Chêne | Sortie aggro Apt | Le Chêne | 3 | 100m |
| RD900 | RD900 | Le Chêne | Limite commune Bonnieux | 3 | 100m |
| VC | Rue Santoni | RD900 | Rue du Faubourg du Ballet | 4 | 30m |
| VC | Av de Marseille/ Girard | Pt de la Bouquerie | RD943 | 4 | 30m |
| VC | Montée de la Cucuronne | RD900 | Rue de la Boucheyronne | 4 | 30m |

ARTICLE 4 - DIVISION DU TERRITOIRE EN ZONES

Le territoire couvert par le PLU est divisé en zones urbaines, en zones à urbaniser, en zones agricoles et en zones naturelles éventuellement subdivisées en secteurs.

Chaque zone et secteur est dénommé par une ou plusieurs lettres selon la nature de l'occupation des sols qui y est admise :

- la première lettre permet d'identifier la vocation générale de la zone : U pour les zones urbaines, AU pour les zones à urbaniser, N pour les zones naturelles et A pour les zones agricoles ;
- la seconde lettre majuscule des zones permet d'identifier la vocation particulière de la zone en fonction de la nature de l'occupation du sol qui y est autorisée, ou de caractéristiques urbaines marquées, par exemple « E » pour les zones à vocation économique, « A » pour le noyau historique ;
- une ou plusieurs lettres minuscules ou chiffre permettent ensuite de distinguer, au besoin, différents secteurs au sein d'une même zone.

Dans le cas où une construction est implantée à cheval sur deux zones distinctes du PLU, il y a lieu d'appliquer à chacune des parties de cette construction le règlement de la zone où elle se trouve.

4.1 - Les zones urbaines

Les zones urbaines dites zones U, auxquelles s'appliquent les dispositions du chapitre 2, sont au nombre de 6 :

- la zone **UA**, divisée en 3 secteurs **UAa, UAb, UAc**,
- la zone **UB**, qui comprend un secteur **UBa** faisant l'objet d'une réglementation graphique de la hauteur,
- la zone **UC**, divisée en 2 secteurs **UCa, UCb**,
- la zone **UD**, divisée en 4 secteurs **UDa, UDb, UDC, UDD**,
- la zone **UE**, divisée en 2 secteurs **UEc, UEi**.
- La zone **UL**.

4.2 - Les zones à urbaniser

Les zones à urbaniser dites zones 1AU (ouvertes) auxquelles s'appliquent les dispositions du chapitre 3, sont au nombre de 2 :

- la zone **1AU**, divisée en 3 secteurs **1AUa, 1AUb, et 1AUc**,
- la zone **1AUE**, à vocation économique, divisée en deux secteurs, **1AUEc et 1AUEi**.

Lorsque les voies publiques et les réseaux d'eau, d'électricité et, le cas échéant, d'assainissement existant à la périphérie immédiate d'une zone AU ont une capacité suffisante pour desservir les constructions à implanter dans l'ensemble de cette zone, les orientations d'aménagement et de programmation et le règlement définissent les conditions d'aménagement et d'équipement de la zone. Les constructions y sont autorisées soit lors de la réalisation d'une opération d'aménagement d'ensemble, soit au fur et à mesure de la réalisation des équipements internes à la zone prévus par les orientations d'aménagement et de programmation et le règlement.

On nomme ce type de zone « 1AU » dans le zonage et le règlement du PLU d'Apt.

4.3 - La zone agricole

La zone agricole dite zone A, à laquelle s'appliquent les dispositions du chapitre 4, où sont autorisées les constructions nécessaires à l'activité agricole et les extensions mesurées des habitations sous conditions, comporte un secteur Ae dans lequel la constructibilité est limitée en raison des enjeux écologiques.

4.4 - Les zones naturelles

La zone naturelle N, à laquelle s'appliquent les dispositions du chapitre 5, comporte 8 secteurs :

- secteur **Np**, naturel strictement protégé,
- secteur **Ni**, secteur de taille et de capacité d'accueil limitées au titre de l'article L151-13 du code de l'urbanisme (STECAL) dédié aux loisirs en lien avec le plan d'eau,
- secteur **Ns**, secteur de taille et de capacité d'accueil limitées au titre de l'article L151-13 du code de l'urbanisme (STECAL) pour l'accueil des gens du voyage sédentarisés,
- secteur **Nh**, secteur de taille et de capacité d'accueil limitées au titre de l'article L151-13 du code de l'urbanisme (STECAL) pour le maintien et l'évolution d'une résidence de vacances,
- secteurs **Nt1 et Nt2**, secteur de taille et de capacité d'accueil limitées au titre de l'article L151-13 du code de l'urbanisme (STECAL) pour le maintien et l'évolution des campings,
- secteur **Nj**, secteur de taille et de capacité d'accueil limitées au titre de l'article L151-13 du code de l'urbanisme (STECAL) dédié aux jardins familiaux,
- secteur **Nd**, secteur de taille et de capacité d'accueil limitées au titre de l'article L151-13 du code de l'urbanisme (STECAL) dédié à l'enfouissement/stockage déchets inertes.

4.5 - Le document graphique comporte également

- **des éléments du patrimoine végétal et paysager** identifiés au titre de l'article L.151-23 du code de l'urbanisme ;
- **des espaces boisés à conserver, à protéger ou à créer** conformément à l'article L.113-1 du code de l'urbanisme ;
- **des emplacements réservés** pour voies et ouvrages publics, pour installations d'intérêt général et espaces verts identifiés au titre de l'article **L.151-41 1 à 3** du code de l'urbanisme ;
- **des emplacements réservés** en vue de la réalisation, dans le respect des objectifs de mixité sociale, de programmes de logement, identifié au titre de l'article **L.151-41 4°** du code de l'urbanisme ;
- **un secteur de mixité sociale** couvrant les zones et secteurs UAa, UB et UC, identifié au titre de l'article L.151-15 du Code de l'urbanisme ;
- **un linéaire de diversité commerciale et économique** identifié au titre de l'article L.151-26 du code de l'urbanisme ;
- **des constructions pouvant faire l'objet d'un changement de destination** au titre de l'article L.151-11 du code de l'urbanisme ;
- **des reculs ou alignements graphiques**, remplaçant la règle écrite aux articles 6 du règlement ;
- **des hauteurs graphiques**, remplaçant la règle écrite aux articles 10 du règlement.

ARTICLE 5 - ADAPTATIONS MINEURES

Le règlement du PLU s'applique à toute personne publique ou privée sans aucune dérogation.

5.1 - Adaptations mineures

Seules les adaptations mineures peuvent être octroyées dans les limites de l'article L.152-3 du code de l'urbanisme.

Les règles et servitudes définies par un plan local d'urbanisme :

- peuvent faire l'objet d'adaptations mineures rendues nécessaires par la nature du sol, la configuration des parcelles ou le caractère des constructions avoisinantes ;
- ne peuvent faire l'objet d'aucune autre dérogation que celles prévues par les dispositions de la présente sous-section.

Par adaptations mineures, il faut entendre des assouplissements qui peuvent être apportés à certaines règles d'urbanisme, sans aboutir à une modification des dispositions de protection ou à un changement de type d'urbanisation et sans porter atteinte au droit des tiers.

Ces adaptations excluent donc tout écart important entre la règle et l'autorisation accordée.

5.2 - Conformité aux règles

Lorsqu'un immeuble bâti existant n'est pas conforme aux dispositions édictées par le règlement applicable à la zone, le permis de construire ne peut être accordé que pour des travaux qui ont pour objet d'améliorer la conformité de l'immeuble avec lesdites règles ou qui sont sans effet à leur égard.

Des dérogations peuvent être autorisées au titre de l'article L.152-4 du code de l'urbanisme.

ARTICLE 6 - INSTALLATIONS TECHNIQUES NECESSAIRES AU FONCTIONNEMENT DES SERVICES PUBLICS OU D'INTERET COLLECTIF

Dans les secteurs où les dispositions des chapitres 1 à 2 du règlement d'urbanisme les autorisent, compte tenu de leur utilité publique ou de leur intérêt collectif, les ouvrages et installations techniques nécessaires au fonctionnement des services publics ou répondant à un intérêt collectif peuvent s'implanter nonobstant les dispositions des articles 3 à 16, sous réserve de ne pas porter atteinte à la sécurité publique.

ARTICLE 7 - DISPOSITIONS PARTICULIERES RELATIVES AUX CONSTRUCTIONS EN LOTISSEMENT OU SUR UNE MEME PARCELLE

Dans le cas d'un lotissement ou dans celui de la construction, sur un même terrain, de plusieurs bâtiments dont le terrain d'assiette doit faire l'objet d'une division en propriété ou en jouissance, les règles édictées par le plan local d'urbanisme sont appréciées au regard de l'ensemble du projet, sauf si le règlement de ce plan s'y oppose (article R 123-10.1 du Code de l'Urbanisme).

ARTICLE 8 - SECTEURS DE MIXITE SOCIALE

L'article L151-15 du code de l'urbanisme prévoit : « Le règlement peut délimiter, dans les zones urbaines ou à urbaniser, des secteurs dans lesquels, en cas de réalisation d'un programme de logements, un pourcentage de ce programme est affecté à des catégories de logements qu'il définit dans le respect des objectifs de mixité sociale. »

Un secteur de mixité sociale est délimité dans le cadre du PLU d'Apt, qui couvre les zones UA - secteur UAa uniquement - UB et UC. Il s'inscrit en réponse au Document d'Orientation et d'Objectifs du SCoT, qui prévoit un minimum de production de 20% de Logements Locatifs Sociaux sur les nouveaux logements à créer à horizon 15 ans pour Apt.

Dans le périmètre délimité au titre de l'article L151-15 du code de l'urbanisme :

En secteur UAa et zones UB et UC, en cas de réalisation d'un programme de logements égal ou supérieur à 800 m² de Surface de Plancher, 20% minimum des logements devront être affectés au Logement Locatif Social, dont 1/3 maximum au PLS (Prêt Locatif Social).

ARTICLE 9 - ELEMENTS REMARQUABLES AU TITRE DE L'ARTICLE L.151-19 DU CODE DE L'URBANISME

L'article L.151-19 du code de l'urbanisme prévoit : « Le règlement peut identifier et localiser les éléments de paysage et délimiter les quartiers, îlots, immeubles, espaces publics, monuments, sites et secteurs à protéger, à mettre en valeur ou à requalifier pour des motifs d'ordre culturel, historique ou architectural et définir, le cas échéant, les prescriptions de nature à assurer leur préservation. »

A ce titre, une vue remarquable depuis le quartier de Saint-Michel est protégée par le règlement du PLU.

L'aménagement de la zone 1AUa devra garantir la préservation de cette vue remarquable sur le centre d'Apt, et son accès au public. La « privatisation » totale de la vue est ainsi interdite.

ARTICLE 10 - ELEMENTS REMARQUABLES AU TITRE DE L'ARTICLE L.151-23 DU CODE DE L'URBANISME

L'article L.151-23 du code de l'urbanisme dispose : « Le règlement peut identifier et localiser les éléments de paysage et délimiter les sites et secteurs à protéger pour des motifs d'ordre écologique, notamment pour la préservation, le maintien ou la remise en état des continuités écologiques et définir, le cas échéant, les prescriptions de nature à assurer leur préservation. Lorsqu'il s'agit d'espaces boisés, ces prescriptions sont celles prévues aux articles L. 113-2 et L. 421-4. »

10.1 – Les arbres remarquables

Ils sont identifiés par un point vert sur le règlement graphique - trame verte et bleue.

Ces sujets remarquables doivent être entretenus afin de garantir leur pérennité.

Ces sujets ne peuvent être supprimés qu'en cas de maladie ou risque de péril. Ils doivent alors être remplacés.

10.2 – Espaces à enjeux écologiques à préserver au sein des zones à urbaniser

Ils sont identifiés par une trame rayée verte sur le règlement graphique - trame verte et bleue et le chiffre 1.

Dans la zone à urbaniser 1AUa « Rcade nord » (cf. Orientations d'Aménagement et de Programmation), les espaces accueillant des habitats, des espèces floristiques ou faunistiques à enjeu, doivent être préservés de tout travaux ou aménagement mettant en cause la préservation de l'habitat ou de ces espèces patrimoniales et/ou protégées.

Les sentiers existants à travers la chênaie devront être respectés dans la mesure du possible pour le cheminement des modes doux, afin ne pas créer de nouvelle perturbation (destruction/altération). L'entretien des abords de ces sentiers devra par la suite se faire annuellement en fin d'été.

Par ailleurs, au vu des enjeux présents dans cette zone 1AUa « Rcade Nord », les arbres existants devront être maintenus, sans abattage (sauf mauvais état sanitaire imposant ce dernier).

10.3 – Le réseau de mares/zones humides et corridors terrestres associés

Ils sont identifiés par un aplat vert sur le règlement graphique - trame verte et bleue et le chiffre 2.

Aucun aménagement ou mouvement de sol remettant en cause la fonctionnalité de la zone humide n'est autorisé.

Par ailleurs, dans un périmètre « proche » autour de la mare (inclus dans la trame), les éléments terrestres jouant un rôle fonctionnel pour la biodiversité associée doivent être conservés.

10.4 – Fonctionnalité des cours d'eau/ripisylves

Elles sont identifiées par un aplat bleu sur le règlement graphique - trame verte et bleue et le chiffre 3.

L'intégrité de la ripisylve des cours d'eau repérés est à préserver voire restaurer en raison de sa richesse écologique. Dans le cas où la représentation graphique de la ripisylve sur le plan de zonage ne rendrait pas compte de son épaisseur variable, c'est bien la ripisylve dans toute son épaisseur qui doit être préservée. Pour le Calavon, la trame couvre l'intégralité de l'espace de mobilité du Calavon, tel que l'indique le SAGE du Calavon-Coulon.

La règle de base est la non-intervention, afin de lui permettre de se régénérer naturellement.

Toutefois, des sujets peuvent être supprimés en cas de maladie ou risque de péril. Ils doivent alors être dans la mesure du possible remplacés par des essences autochtones. Les aménagements du cours d'eau sont également autorisés dans le cadre d'actions de gestion, de restauration et d'entretien du lit mineur des berges et de la ripisylve des cours d'eau.

Tout projet de construction ou d'installation – en dehors de ceux liés à l'entretien du cours d'eau, à la protection des biens existants et à la gestion du risque – est interdit dans cet espace, permettant ainsi de respecter un recul suffisant (quelques mètres) de construction ou d'aménagement le long des corridors pour assurer leur pérennité et leur développement, ne pas endommager le système racinaire, etc.

10.5 – Espaces fonctionnels des plantes messicoles

Elles sont identifiées par un aplat jaune sur le règlement graphique - trame verte et bleue et le chiffre 4.

Dans ces espaces, l'agriculture extensive doit être maintenue afin de permettre l'expression d'un cortège de messicoles, sur et aux abords des stations connues.

Aucune construction, aucun d'aménagement ou mouvement de terre (exhaussement et affouillement) ne devra intervenir dans ces espaces.

10.6 – Les zones de nature et de silence

Elles sont identifiées par une trame composée de points marron sur le règlement graphique - trame verte et bleue et le chiffre 5.

La Charte du Parc Naturel Régional du Luberon a défini un objectif B.2.14– «Etre plus attentif à la qualité sonore du territoire ».

Dans ce cadre sont définies des « zones de nature et de Silence », où le caractère de « pleine nature » doit être renforcé. Au-delà des bruits inévitables de la vie quotidienne, l'attention doit être portée sur les bruits qui constituent une véritable pollution au regard de leur caractère anormal par rapport à ceux de l'environnement ambiant.

Ainsi, sont prises en compte dans le PLU ;

- les nuisances phoniques existantes, notamment à proximité des principaux axes routiers et des voies ferrées, et celles potentiellement à venir à travers de nouvelles activités, qu'il convient de limiter ;
- l'impact « bruit » des ICPE susceptibles d'être réalisées (limitation des ICPE)
- la limitation des terrains destinés aux sports motorisés, aux activités de ball-trap, aux stands de tir (interdiction dans certaines zones).

Le Plan de la Charte du Parc Naturel Régional du Luberon illustre la Charte, (Objectif B.2.14 – « Etre plus attentif à la qualité sonore du territoire »).

ARTICLE 11 - PROTECTION DU PATRIMOINE ARCHEOLOGIQUE

L'extrait de la carte archéologique nationale fournie en annexe du présent PLU reflète l'état de la connaissance au 9 avril 2015.

Cette liste ne fait mention que des vestiges actuellement repérés. En aucun cas cette liste d'informations ne peut être considérée comme exhaustive ».

Conformément aux dispositions du code du patrimoine (livre V, art. L 522-4), les personnes qui projettent de réaliser des aménagements, ouvrages ou travaux peuvent saisir le préfet de région afin qu'il examine si leur projet est susceptible de donner lieu à des prescriptions archéologiques.

En dehors de ces dispositions toute découverte fortuite de vestige archéologique devra être signalée immédiatement à la Direction Régionale des Affaires Culturelles de Provence Alpes Côte-d'Azur (Service régional de l'Archéologie, 21-23 boulevard du Roi René, 13617 Aix-en-Provence cedex) et entraînera l'application du code du patrimoine (livre V, art. R523-4 et art. R523-6).

ARTICLE 12 – CHANGEMENT DE DESTINATION

L'article L.151-11 du code de l'urbanisme dispose : « Dans les zones agricoles, naturelles ou forestières, le règlement peut : [...] 2° Désigner, en dehors des secteurs mentionnés à l'article L.151-13, les bâtiments qui peuvent faire l'objet d'un changement de destination, dès lors que ce changement de destination ne compromet pas l'activité agricole ou la qualité paysagère du site.

Le changement de destination est soumis :

- en zone agricole, à l'avis conforme de la Commission Départementale de la Préservation des Espaces Naturels, Agricoles et Forestiers prévue à l'article L. 112-1-1 du code rural et de la pêche maritime (CDPENAF),
- et, en zone naturelle, à l'avis conforme de la Commission Départementale de la Nature, des Paysages et des Sites. (CDNPS) ».

Des bâtiments ont été identifiés à ce titre dans les zones A et N du présent PLU, afin de permettre d'entretenir le bâti existant dans ces zones et de faire perdurer l'activité agricole ou existante dominante ; ils sont repérés par un symbole (étoile rouge) et un numéro, sur les documents graphiques, et listés dans le tableau ci-après.

Les changements de destination s'appliquent aux bâtiments identifiés par un symbole (étoile) sur le plan de zonage. Ils sont autorisés dans les volumes existants de la construction, sans augmentation de l'emprise au sol, et sous réserve que ce changement de destination ne compromette pas l'activité agricole.

Liste des bâtiments repérés, pouvant faire l'objet d'un changement de destination :

| N° de repérage sur le zonage | Bâtiments repérés | Observations diverses |
|-------------------------------------|---------------------------------------|--|
| 1 | Propriété Rousset, Roquefure | Zone A. Activité actuelle Hôtellerie Restauration. Autorisation pour commerces de détail de produits locaux du terroir, accueil hôtelier classique et/ou de type gîtes ruraux, et pour constructions et installations nécessaires aux services publics et d'intérêt collectif. |
| 2 | Domaine viticole de l'Isolette | Zone A. Autorisation pour commerce de détail de produits locaux du terroir, et activités de tourisme de type accueil hébergement hôtelier classique et/ou de type gîtes ruraux, en diversification et complémentarité de l'activité agricole |
| 3 | Centre de Loisirs | Zone N à proximité stade de foot. Autorisation pour activités de tourisme de type accueil hôtelier classique et/ou de type gîtes ruraux, |
| 4 | Propriété Lavabre | Zone A, au Sud-Est du plan d'eau La Raille. Autorisation pour activités liées au tourisme de type commerce de détail de produits locaux du terroir, accueil hébergement hôtelier et/ou de type gîtes ruraux, agro-tourisme en lien avec le plan d'eau, en vue de diversifier et maintenir une activité viable pour l'économie agricole et locale |
| 5 | Propriété Espinasse | Zone A. Autorisation pour commerce de détail de produits locaux du terroir et activités de d'agro-tourisme, accueil hébergement hôtelier classique et/ou de type gîtes ruraux, en diversification et complémentarité de l'activité agricole |

ARTICLE 13 – IMPLANTATION DES CONSTRUCTIONS PAR RAPPORT AUX VOIES ET EMPRISES PUBLIQUES

13.1 – Règlement graphique

Lorsqu'un alignement ou un recul graphique est représenté sur le règlement graphique ou « zonage », celui-ci remplace la règle écrite dans l'article 6 de la zone concernée.

13.2 – Retrait par rapport aux cours d'eau, canaux, ruisseaux, ravins et fossés

Le long des rivières, canaux, ruisseaux, ravins et fossés, afin de garantir leur bonne gestion et de permettre l'accès aux engins pour l'entretien, aucune construction ni clôture ne peut être implantée :

- à moins de 6 mètres de part et d'autre du haut des berges pour les constructions ;
- à moins de 4 mètres de part et d'autre du haut des berges pour les clôtures ;
- à moins de 15 mètres de part et d'autre de l'axe des ruisseaux de Rocsalrière et du Rimayon, pour les constructions comme les clôtures.

A cela s'ajoutent les prescriptions du L.151-23, cf. article 10 des dispositions générales. Notamment, les « Espaces de fonctionnalité des cours d'eau/ripisylves » réglementés par l'article 10.3 sont rendus inconstructibles, incluant l'espace de mobilité du Calavon.

13.3 - Retrait par rapport aux voies départementales

La commune d'Apt est soumise à l'application de l'article L.111-6 du code de l'urbanisme.

Selon le décret N°2009-615 du 03 juin 2009 modifié par le décret N°2010-578 du 31 mai 2010, la commune d'Apt est concernée par 2 routes classées à grande circulation (RGC), la RD900 et la RD22.

Les règles de recul des constructions par rapport au réseau routier départemental sont synthétisées ci-dessous. Lorsqu'il n'est pas indiquée de valeur, se reporter aux articles 6 des règlements de zone.

| Routes départementales | Hors agglomération et hors espace urbanisé | Hors agglomération mais à l'intérieur de l'espace urbanisé | En agglomération, en dehors des zones UA, UB et UC et en dehors des alignements bâtis déjà constitués |
|----------------------------------|---|---|--|
| RD 900 (RGC) | 75m de l'axe | 50m de l'axe | 35 m de l'axe pour les habitations 25 m de l'axe pour les autres constructions |
| RD 22 (RGC) | 75m de l'axe | 50m de l'axe | 25m de l'axe |
| RD 201 | 25m de l'axe | | |
| RD 943 sud vers Lourmarin | 25m de l'axe | | |
| RD 3 | 15m de l'axe | | |

| | |
|--|--------------|
| RD 48 | 15m de l'axe |
| RD 113 | 15m de l'axe |
| RD 114 | 15m de l'axe |
| RD 943 nord | 15m de l'axe |
| RD 101 | 15m de l'axe |
| RD 111 | 15m de l'axe |
| RD 149 | 15m de l'axe |
| RD 232 | 15m de l'axe |
| Véloroute du Calavon vers Cavaillon | 15m de l'axe |

Les aménagements d'accès sur les routes départementales sont soumis à autorisation du Conseil Départemental ; gestionnaire de la voie, en agglomération et hors agglomération. Les autorisations sont instruites en application du règlement de la voirie départementale.

ARTICLE 14 – GESTION DES EAUX PLUVIALES

Le rejet des eaux pluviales dans le réseau public d'assainissement des eaux usées est interdit.

La gestion des eaux pluviales doit être intégrée en amont des projets : à ce titre, il y a lieu de :

- préserver, en milieu agricole et en milieu urbain, les éléments structurants qui limitent le ruissellement et favorisent l'absorption des eaux de pluie sur place : haies boisements, restanques, fossés et canaux, couverts végétaux ...Préserver et restaurer les axes d'écoulement des eaux de ruissellement,
- De prendre en compte la géographie des lieux dans la conception des projets urbains et d'infrastructures,
- de promouvoir une gestion des eaux pluviales à la parcelle et l'utilisation de techniques d'aménagement alternatives favorables à l'utilisation des eaux de pluies ou à la rétention à la source avec des solutions locales adaptées : revêtement de sols, mobilier urbain, chaussées drainantes, toitures végétalisées, bassins de rétention paysagers...

l'objectif étant le stockage temporaire des eaux pluviales avant leur restitution à débit limité vers le réseau pluvial de la commune ou avant leur infiltration dans le sol, dans le respect du zonage pluvial annexé au présent PLU au titre des annexes sanitaires.

Les surfaces imperméabilisées sont définies comme suit dans le règlement du zonage pluvial :

Les surfaces imperméabilisées correspondent aux types de surfaces suivants :

- *des surfaces de voirie y compris celles des cheminements piétons et vélos traités en stabilisé et des parkings,*
- *des surfaces imperméabilisées par lot (toiture, terrasse, accès ...).*

Les toitures végétalisées seront assimilées à des surfaces imperméabilisées en raison de leur faible pouvoir de rétention.

Les sols stabilisés compactés et les revêtements poreux/perméables seront assimilés à des surfaces imperméabilisées à 50 % en raison de leur pouvoir d'infiltration modéré par rapport à un terrain naturel.

Le zonage pluvial annexé au PLU détermine sur le territoire de la commune d'Apt 3 zones dans lesquelles des règles différentes de compensation s'appliquent. Les principales de dimensionnement des mesures compensatoire sont rappelées ci-dessous.

14.1. Prescriptions relatives aux projets individuels ou collectifs de surface inférieure à 300m² ou situés dans une opération d'aménagement d'ensemble avec mesures compensatoires

Pour les projets présentant une superficie de parcelles inférieure à 300 m² ou les projets quel que soit leur surface s'intégrant dans une zone d'aménagement d'ensemble pour laquelle des dispositifs de rétention auraient déjà été prévus en tenant compte dudit projet, il s'agit :

- de limiter, dans la mesure du possible, le coefficient d'imperméabilisation des sols et favoriser des revêtements de sols perméables (résine, structures nid d'abeille, terrasses en bois, allées en graviers, ...),
- d'éviter autant que possible le rejet direct des eaux de toitures, cours et terrasses, ou plus globalement de projets, sur le domaine public ou dans tout réseau pluvial,
- de favoriser le ralentissement et l'étalement des eaux de ruissellement des surfaces imperméabilisées ou couvertes,
- d'envisager la mise en place de dispositifs de rétention/infiltration (cf. p.42-46 du Zonage Pluvial annexé au PLU, chapitre 4.3.3).

14.2 Prescriptions relatives aux opérations d'aménagement d'ensemble et aux projets individuels ou collectifs de surface comprise entre 300 m² et 2 000 m² non situés dans une opération d'aménagement d'ensemble avec mesures compensatoires

Pour les opérations d'aménagement d'ensemble et les projets dont la superficie est comprise entre 300 m² et 2000 m² et ne s'intégrant pas à une zone d'aménagement d'ensemble pour laquelle des dispositifs de rétention auraient déjà été prévus en tenant compte dudit projet, il s'agit :

- de limiter, dans la mesure du possible, le coefficient d'imperméabilisation des sols et favoriser des revêtements de sols perméables (résine, structures nid d'abeille, terrasses en bois, allées en graviers, ...),
- d'éviter autant que possible le rejet direct des eaux de toitures, cours et terrasses, ou plus globalement de projets, sur le domaine public ou dans tout réseau pluvial,
- de favoriser le ralentissement et l'étalement des eaux de ruissellement des surfaces imperméabilisées ou couvertes,
- de mettre en place obligatoirement un ou des dispositifs de rétention dimensionnés sur la base des principes suivants :

Zone 1 à sensibilité faible :

- volume minimal de rétention de 60 l/m² imperméabilisé, qu'il s'agisse d'une imperméabilisation nouvelle ou existante sur la zone de projet,
- orifice de vidange circulaire en fond de dispositif ayant un diamètre minimum de 50 mm ou section équivalente et un diamètre maximum offrant un débit de fuite maximum de 13 l/s/ha drainé par le projet,
- surverse de sécurité dimensionnée pour assurer une protection centennale.

Zone 2 à sensibilité moyenne :

- volume minimal de rétention de 100 l/m² imperméabilisé, qu'il s'agisse d'une imperméabilisation nouvelle ou existante sur la zone de projet,
- orifice de vidange circulaire en fond de dispositif ayant un diamètre minimum de 50 mm ou section équivalente et un diamètre maximum offrant un débit de fuite maximum de 13 l/s/ha drainé par le projet,
- surverse de sécurité dimensionnée pour assurer une protection centennale.

Zone 3 à sensibilité forte :

- volume minimal de rétention de 140 l/m² imperméabilisé, qu'il s'agisse d'une imperméabilisation nouvelle ou existante sur la zone de projet,
- orifice de vidange circulaire en fond de dispositif ayant un diamètre minimum de 50 mm ou section équivalente et un diamètre maximum offrant un débit de fuite maximum de 13 l/s/ha drainé par le projet,
- surverse de sécurité dimensionnée pour assurer une protection centennale.

14.3 Prescriptions relatives aux opérations d'aménagement d'ensemble et aux projets individuels ou collectifs de surface supérieure à 2 000 m² non situés dans une opération d'aménagement d'ensemble avec mesures compensatoires

Pour les opérations d'aménagement d'ensemble et les projets dont la superficie est supérieure à 2 000 m² et ne s'intégrant pas à une zone d'aménagement d'ensemble pour laquelle des dispositifs de rétention auraient déjà été prévus en tenant compte dudit projet, il s'agit :

- de limiter, dans la mesure du possible, le coefficient d'imperméabilisation des sols et favoriser des revêtements de sols perméables (résine, structures nid d'abeille, terrasses en bois, allées en graviers, ...),
- d'éviter autant que possible le rejet direct des eaux de toitures, cours et terrasses, ou plus globalement de projets, sur le domaine public ou dans tout réseau pluvial,
- de favoriser le ralentissement et l'étalement des eaux de ruissellement des surfaces imperméabilisées ou couvertes, de mettre en place obligatoirement un ou des dispositifs de rétention dimensionnés sur la base des principes suivants :

Zone 1 à sensibilité faible :

- volume minimal de rétention de 60 l/m² imperméabilisé, qu'il s'agisse d'une imperméabilisation nouvelle ou existante sur la zone de projet,
- orifice de vidange circulaire en fond de dispositif ayant un diamètre minimum de 50 mm ou section équivalente et un diamètre maximum offrant un débit de fuite maximum de 13 l/s/ha drainé par le projet,
- surverse de sécurité dimensionnée pour assurer une protection centennale.

Zone 2 à sensibilité moyenne :

- volume minimal de rétention de 100 l/m² imperméabilisé, qu'il s'agisse d'une imperméabilisation nouvelle ou existante sur la zone de projet,
- orifice de vidange circulaire en fond de dispositif ayant un diamètre minimum de 50 mm ou section équivalente et un diamètre maximum offrant un débit de fuite maximum de 13 l/s/ha drainé par le projet,
- surverse de sécurité dimensionnée pour assurer une protection centennale.

Zone 3 à sensibilité forte :

- volume minimal de rétention de 160 l/m² imperméabilisé, qu'il s'agisse d'une imperméabilisation nouvelle ou existante sur la zone de projet,
- orifice de vidange circulaire en fond de dispositif ayant un diamètre minimum de 50 mm ou section équivalente et un diamètre maximum offrant un débit de fuite maximum de 13 l/s/ha drainé par le projet,
- surverse de sécurité dimensionnée pour assurer une protection centennale.

Tableau récapitulatif des règles à suivre en matière de dimensionnement des mesures compensatoires :

| | Surface de l'opération | | |
|---------------|--|---|-----------------------------|
| Zone | Moins de 300m ² | Comprise entre 300 m ² et 2000 m ² | Plus de 2000 m ² |
| Zone 1 | Incitation à la mise en place de mesures | Volume minimal de rétention : ratio de 60 l/m² imperméabilisé Débit de fuite maximal : 13 l/s/ha drainé | |

| | | | |
|---------------|---------------------------------------|---|---|
| | compensatoires, mais pas d'obligation | Occurrence de dimensionnement de la surverse : 100 ans | |
| Zone 2 | | Volume minimal de rétention : ratio de 100 l/m² imperméabilisé Débit de fuite maximal : 13 l/s/ha drainé Occurrence de dimensionnement de la surverse : 100 ans | |
| Zone 3 | | Volume minimal de rétention : ratio de 140 l/m² imperméabilisé Débit de fuite maximal : 13 l/s/ha drainé Occurrence de dimensionnement de la surverse : 100 ans | Volume minimal de rétention : ratio de 160 l/m² imperméabilisé Débit de fuite maximal : 13 l/s/ha drainé Occurrence de dimensionnement de la surverse : 100 ans |

Pour tout projet quelle que soit la surface nouvellement imperméabilisée, la commune se réserve le droit d'accepter une dérogation aux règles précédentes lorsque le coefficient d'imperméabilisation du projet est inférieur à 10 % ou supérieur à 90 % de la surface du projet. Cette dérogation ne signifie pas que le projet est absout de toute mesure compensatoire à l'imperméabilisation des sols.

Dans tous les cas, le pétitionnaire doit se référer au « zonage pluvial » joint en annexe du PLU.

Il est également rappelé que tout projet doit respecter à la fois le règlement établi par le zonage pluvial, quelle que soit la zone sur laquelle il se situe, et les préconisations de la Mission Inter Services de l'Eau et de la Nature du Vaucluse dans le cas où le projet est soumis à la loi sur l'Eau conformément aux articles L.214-1 à L.214-3 et à la nomenclature annexée à l'article R.214-1 du Code de l'environnement.

ARTICLE 15 - ECRANS VEGETAUX EN LIMITE DE LA ZONE AGRICOLE

L'arrêté préfectoral du 3 mars 2017 relatif à l'application de l'article L253-7-1 du code rural et de la pêche maritime, fixe des mesures de protection des populations sensibles contre l'exposition aux produits phytopharmaceutiques utilisés en agriculture.

Cet arrêté est annexé préfectoral est annexé au PLU.

Ses dispositions sont traduites dans le règlement du PLU d'Apt de la sorte :

- Des écrans végétaux, ou haies anti-dérives doivent être implantés en bordure intérieure des parcelles sur lesquelles sont implantées des établissements accueillant un public sensible, lorsqu'ils se situent en contact avec la zone agricole, en bordure de parcelles exploitées pouvant faire l'objet de pulvérisations de produits phytopharmaceutiques. Il s'agit notamment des établissements scolaires ou d'accueil de la petite enfance, des centres de loisirs et aires de jeux, des établissements hospitaliers ou de santé, d'accueil des personnes âgées ou des personnes handicapées. Ces écrans végétaux doivent avoir une épaisseur, une hauteur et une densité de feuillage permettant de limiter les dérives.
- Plus généralement, il est préconisé la mise en place de tels écrans végétaux pour toutes parcelles habitée ou recevant du public en zone urbaine, à urbaniser, naturelle ou agricoles, lorsqu'elles se situent en contact avec la zone agricole, en bordure de parcelles exploitées pouvant faire l'objet de pulvérisations de produits phytopharmaceutiques.
- Enfin, le maintien des haies et boisements existants entre les parcelles habitée ou recevant du public, et les terrains agricoles exploités pouvant faire l'objet de pulvérisations de produits phytopharmaceutiques, est fortement recommandé.

ARTICLE 16 - ÉCLAIRAGE

Afin de limiter l'impact de l'éclairage sur les oiseaux et chiroptères, il convient de :

- réduire le nombre de lampadaires aux stricts besoins de l'opération,
- d'orienter l'éclairage vers le sol et de positionner sur les lampadaires des « chapeaux » afin d'orienter la lumière vers le sol,
- de privilégier les minuteriers, les lampes basse-tension et les réflecteurs de lumière, il est contre-indiqué d'utiliser des halogènes et des néons,
- d'utiliser lorsque cela est possible un éclairage de sécurité à déclencheur de mouvement,
- de ne pas disperser les éclairages vers les zones naturelles ou boisées.

ARTICLE 17 - LEXIQUE

Quelques définitions et dispositions diverses applicables à toutes les zones :

Accès :

Tout terrain enclavé est inconstructible à moins que son propriétaire ne produise une servitude de passage instituée par acte authentique ou par voie judiciaire en application de l'article 682 du code Civil.

Les caractéristiques des accès doivent répondre aux normes minimales de sécurité en vigueur concernant l'approche des moyens de défense contre l'incendie et de protection civile ainsi que la circulation des véhicules des services publics.

Alignement :

Limite existante ou projetée entre le domaine public et le domaine privé.

Annexe :

Construction de faible dimension dont l'usage ne peut être qu'accessoire à celui de la construction principale régulièrement autorisée dans la zone. Exemple : remises, abris de jardin, garages, locaux vélos, celliers. Les constructions à usage agricole ne sont pas des annexes.

Artisanat :

Ensemble des activités de fabrication et de commercialisation exercées par des travailleurs manuels, ou utilisant des méthodes de fabrication particulière, seuls ou avec l'aide des membres de leur famille ou d'un nombre réduit de salariés.

Bureaux :

Cette destination comprend les locaux et annexes dépendant d'organisme publics ou privés ou de personnes physiques et où sont exercées des activités de service sans accessibilité des activités à la clientèle ou supposant une accessibilité limitée des locaux à la clientèle.

Les locaux à usage exclusif des professions libérales sont considérés comme des bureaux.

Canal :

Voie artificielle permettant le transport de l'eau. Un canal peut être busé ou non busé.

Changements de destination :

La transformation d'un local, par des travaux ou des aménagements sans travaux, constitue un changement de destination si le local passe de l'une des catégories de destination à une autre catégorie de destination. Tout changement de destination est soumis à autorisation de droit des sols et doit respecter les dispositions du PLU.

Coefficient d'Emprise au Sol (CES) :

Le Coefficient d'Emprise au Sol (CES) est le rapport de la surface bâtie au sol à la superficie de l'unité foncière. L'emprise au sol correspond à la projection verticale du volume de la construction, tous débords et surplombs inclus, exception faite des débords de toiture et des ornements tels que les éléments de modénature ou architecturaux lorsqu'ils ne sont pas soutenus par des poteaux ou des encorbellements et qu'ils sont inférieurs ou égaux à 60 cm de débord. Quelques précisions :

Les terrasses :

Seules les terrasses de plain-pied ou n'ayant ni surélévation significative (<0,60 mètre) ni fondations profondes (<0,60 mètre) ne sont pas constitutives d'emprise au sol.

En revanche, par exemple, les terrasses suivantes constituent de l'emprise au sol :

- une toiture-terrasse, quelle que soit sa hauteur par rapport au sol, qui sert de couverture à une construction ou partie de construction, même enterrée ;
- une terrasse rattachée à un bâtiment dès lors que son élévation au-dessus du sol en modifie la façade ou l'aspect architectural ;
- une terrasse qui constitue le prolongement de l'étage d'un bâtiment ;
- une terrasse édifiée suivant un système constructif nécessitant des fondations identiques à ce que pourraient être celles d'un bâtiment ;
- une terrasse (quelle que soit la nature des matériaux qui la constitue) qui repose sur des murs, poteaux ou piliers, emportant la création d'un espace libre en-dessous de son plancher, accessible à l'homme ou pouvant servir au rangement ou stockage de matériel ;...

Dès lors qu'une terrasse constitue de l'emprise au sol, celle-ci doit être cumulée à l'emprise au sol de la construction à laquelle elle est rattachée physiquement pour déterminer si le projet est soumis à déclaration ou permis.

Les piscines extérieures :

Le bassin d'une piscine est dans tous les cas constitutif d'emprise au sol. En ce qui concerne la terrasse qui entoure le bassin, elle ne constitue de l'emprise au sol que lorsqu'elle n'est pas de plain-pied, c'est-à-dire, lorsqu'elle a une surélévation significative ou des fondations profondes (cf. « les terrasses » ci-dessus).

Pour le calcul de l'emprise au sol, toute la surface du terrain est prise en compte, même s'il est grevé par un emplacement réservé, un plan d'alignement ou un espace boisé classé (EBC). Cependant, les surfaces affectées à l'emprise d'une voie privée existante ouverte à la circulation générale ne sont pas prises en compte pour le calcul de la surface du terrain.

Commerce :

La destination de commerce groupe les activités économiques d'achat et de vente de biens (produits, services ou marchandises) ou de services constituant des activités de présentation et de vente directe au public.

Clôture :

Une clôture est ce qui sert à obstruer le passage, à enclore un espace, le plus souvent à séparer deux propriétés : propriété privée et domaine public, ou deux propriétés privées. Elle est alors élevée en limite séparative des deux propriétés.

Ceci ne saurait toutefois constituer une règle absolue, la clôture pouvant parfois être édifiée en retrait de cette limite pour diverses raisons, notamment le respect des règles d'alignement, le maintien d'un recul par rapport aux canaux, ou la sécurité routière (visibilité).

Ne constitue en revanche pas une clôture au sens du code de l'Urbanisme un ouvrage destiné à séparer différentes parties d'une même unité foncière en fonction de l'utilisation par le même propriétaire de chacune d'elles : espace habitation – espace activité – espace cultivé ; etc.

Construction :

Le terme de construction englobe tous les travaux, ouvrages ou installations (à l'exception des clôtures qui bénéficient d'un régime propre) qui entrent dans le champ d'application des autorisations d'urbanisme, qu'ils soient soumis à permis de construire ou à déclaration préalable.

Constructions et installations nécessaires aux services publics ou d'intérêt collectif :

Les services publics sont les activités d'intérêt général gérées par ou pour une personne publique.

Les services d'intérêt collectif sont les activités exercées par et pour un organisme de droit privé ayant obligation d'assurer, au moins pour partie de ses activités, une mission de service d'intérêt général et ayant un lien de subordination à la puissance publique.

Les constructions à destination d'un service public ou d'intérêt collectif peuvent être affectées notamment au transport, à l'enseignement et à la recherche, à l'action sociale, à la santé, à la culture ou aux loisirs.

Voici une liste non exhaustive :

- les locaux affectés aux services municipaux, départementaux, régionaux ou nationaux,
- les crèches et haltes garderies,
- les établissements d'enseignement ainsi que l'hébergement lié à leur fonctionnement,
- les établissements universitaires, y compris les locaux affectés à la recherche et d'enseignement supérieur,

- les établissements pénitentiaires,
- les établissements de santé : hôpitaux (y compris les locaux affectés à la recherche, et d'enseignement supérieur),
- les établissements d'accueil pour personnes âgées médicalisés,
- les établissements d'action sociale,
- les établissements culturels, muséographiques et les salles de spectacle spécialement aménagées,
- les établissements sportifs à caractère non commercial,
- les constructions nécessaires au fonctionnement des réseaux (transport, postes, fluides, énergie, télécommunication,...) et aux services urbains (voirie, assainissement, irrigation, traitement des déchets,...),
- les constructions et installations liées à la défense nationale,
- les constructions et installations liées à la production d'énergies renouvelables destinées à être revendues.

Une installation est un ouvrage technique nécessaire au fonctionnement des réseaux (fluide, énergie, télécommunication, transport) ou des services publics ou d'intérêt collectif (voirie, stationnement, assainissement, traitement des déchets, gestions des eaux pluviales, alimentation en eau potable, irrigation, collecte et gestion des eaux usées, production d'énergie).

Desserte :

Les caractéristiques des voies publiques ou privées doivent répondre aux normes minimales en vigueur concernant l'approche des moyens de défense contre l'incendie et de protection civile ainsi que la circulation des véhicules des services publics.

Les dimensions, formes et caractéristiques techniques des voies publiques ou privées doivent être adaptées aux usages qu'elles supportent ou aux opérations qu'elles doivent desservir.

Emplacements réservés :

Ce sont les terrains, bâtis ou non, qui sont réservés par le PLU au profit de collectivités publiques ou de services publics pour l'aménagement d'équipements publics, de voies ou de carrefours, de cheminements, d'ouvrages publics, d'installations d'intérêt général ou d'espaces verts.

Ils sont repérés sur les plans conformément à la légende auxquels s'appliquent les dispositions du code de l'urbanisme et autres législations et réglementations en vigueur les concernant. La construction est interdite sur les terrains bâtis ou non, faisant l'objet d'un emplacement réservé.

Emprises publiques :

Elles recouvrent tous les espaces publics qui ne peuvent être qualifiés de voies publiques (parkings de surface, places et placettes, parcs, espaces verts...). Il s'agit d'emprises existantes ou à créer.

Emprise au sol :

Cf ci-dessus « Coefficient d'emprise au sol ».

Entrepôt :

Local où sont placées temporairement des marchandises en dépôt. La destination d'entrepôt correspond au stockage de produits industriels, artisanaux ou commerciaux.

Espaces libres :

Les espaces libres correspondent à la surface du terrain non occupée par les constructions, les aires collectives de stationnement ainsi que les aménagements de voirie ou d'accès.

Espaces verts :

Les espaces verts correspondent aux espaces libres plantés (arbre, arbuste, pelouse, prairie...) et ne comprennent pas les espaces goudronnés, engravillonnés tels que les voies d'accès.

Les espaces verts « de pleine terre » correspondent aux espaces verts constitués de terre meuble. Les toitures végétalisées pourront être incluses dans le calcul des 80% de surfaces d'espace vert de pleine terre en leur appliquant un coefficient de pondération de 0,5.

Existence légale :

On l'entend d'un bâtiment légalement édifié. La preuve de l'existence légale s'apporte soit par la copie du permis de construire ayant autorisé l'édification du bâtiment ; soit, pour les constructions très anciennes, par la copie d'un acte notarié antérieur au 15 juin 1943 mentionnant l'existence de ce bâtiment.

Exploitation agricole et forestière :

L'exploitation agricole ou forestière est une unité économique, dirigée par un exploitant, mettant en valeur la surface minimum d'installation. Cette surface minimum d'installation est fixée par arrêté ministériel selon les types de cultures.

L'exploitation agricole recouvre toute activité correspondant à l'exploitation de cultures ou d'élevage et constituant une ou plusieurs étapes nécessaire au déroulement du cycle végétal ou animal, ainsi que les activités constituant le prolongement de l'acte de production.

Les activités telles que l'élevage des équidés, l'exploitation d'un centre équestre, le dressage, le débouillage et l'entraînement de chevaux domestiques (pour les plus communes), sont des activités agricoles. La prise en pension sur l'exploitation avec production de tout ou partie de l'alimentation des équidés est également une activité agricole, dans le prolongement de l'acte de production.

L'exploitation forestière comprend tous les travaux de récolte de bois, de boisement, reboisement et de sylviculture, ainsi que les travaux d'équipement forestier lorsqu'ils sont accessoires aux travaux forestiers.

Fossé :

Un fossé est une structure linéaire creusée pour drainer, collecter ou faire circuler des eaux.

Habitation :

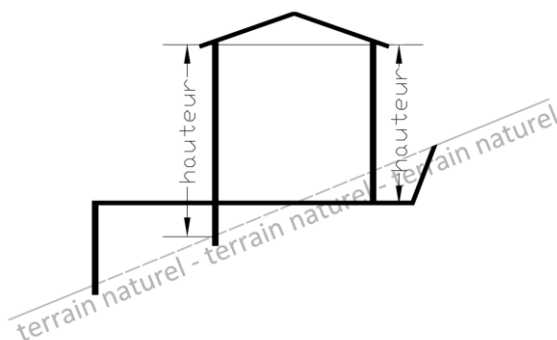
Les constructions destinées à l'habitation recouvrent l'habitat individuel, l'habitat collectif, les logements sociaux, les résidences pour personnes âgées, les résidences pour étudiants, les résidences hôtelières à vocation sociale, les résidences sociales, les résidences pour personnes handicapées, et les résidences de service, les logements de fonction.

Hauteur des constructions :

La hauteur d'une construction est la différence d'altitude calculée verticalement en tout point du bâtiment entre le point le plus bas de la façade de la construction et l'égout du toit ou l'acrotère.

Cette hauteur est mesurée à partir :

- du terrain après terrassement en cas d'affouillement ;
- du terrain naturel en cas d'exhaussement.



En secteur UBa, la hauteur est réglementée graphiquement et exprimée en mètres NGF, à l'égout du toit et au faitage de la construction.

Hébergement hôtelier :

Cette destination concerne les établissements commerciaux d'hébergement classés de type hôtel définies par l'arrêté du 14 février 1986 ou tout texte qui s'y substituera. La destination hôtelière d'une construction est caractérisée par le caractère temporaire de l'hébergement, ainsi que l'existence d'espaces communs propres à l'activité d'un service hôtelier (réception, restaurant, blanchisserie, salons...) gérés par la structure d'hébergement.

Industrie :

Relèvent de l'industrie les activités économiques qui combinent des facteurs de production (installations, approvisionnements, travail, savoir) pour produire des biens matériels destinés au marché.

Implantation des constructions par rapport aux voies et aux emprises publiques :

Le recul d'une construction par rapport aux voies et emprises publiques (actuelles ou projetées) est mesuré perpendiculairement, de tout point de la construction jusqu'à l'axe de la voie ou la limite de l'emprise publique.

Implantation des constructions par rapport aux limites séparatives :

Le recul d'une construction par rapport aux limites séparatives latérales ou de fond de terrain est mesuré perpendiculairement, de tout point de la construction au point le plus proche de la limite concernée.

Installations classées pour la protection de l'environnement (ICPE) :

L'article L511-1 code de l'environnement définit ainsi les installations classées pour la protection de l'environnement : « les usines, ateliers, dépôts, chantiers et, d'une manière générale, les installations exploitées ou détenues par toute personne physique ou morale, publique ou privée, qui peuvent présenter des dangers ou des inconvénients soit pour la commodité du voisinage, soit pour la santé, la sécurité, la salubrité publiques, soit pour l'agriculture, soit pour la protection de la nature, de l'environnement et des paysages, soit pour l'utilisation rationnelle de l'énergie, soit pour la conservation des sites et des monuments ainsi que des éléments du patrimoine archéologique. »

Ces installations sont soumises à une procédure particulière, indépendante du permis de construire, tant en ce qui concerne leur implantation que leur fonctionnement.

Limites séparatives :

Les demandes d'autorisation d'occupation ou d'utilisation du sol et les déclarations préalables doivent mentionner les terrains intéressés, c'est-à-dire les unités foncières concernées.

Une unité foncière est constituée d'une ou plusieurs parcelles cadastrales, d'un seul tenant et appartenant à un même propriétaire (tènement unique).

Une unité foncière est limitée par des emprises publiques ou privées. Les lignes qui séparent une unité foncière de celles qui appartiennent à un autre propriétaire foncier sont désignées "limites séparatives".

Dans le cas des opérations d'ensemble, les limites séparatives s'entendent donc comme les limites entre le terrain d'assiette de l'opération et les parcelles riveraines.

Logement de fonction :

Lorsque la présence est indispensable et permanente pour assurer le bon fonctionnement des installations. Se référer aux destinations prévues par les articles 1 et 2 de chaque zone.

Logement social :

Les logements sociaux sont ceux qui sont définis à l'article L.302-5 du code de la construction et de l'habitation.

Marges de recul :

On appelle recul une zone non construite dont la largeur est mesurée à l'horizontale, perpendiculairement au mur du bâtiment, jusqu'à sa rencontre avec la limite de propriété ou la limite du domaine public.

Modes de déplacement doux :

Il s'agit des modes de déplacement utilisant l'énergie humaine, sans motorisation. Exemple : marche à pieds, vélo, trottinette, roller.

Surfaces imperméabilisées :

Conformément au règlement du zonage pluvial annexé au PLU, les surfaces imperméabilisées correspondent aux types de surfaces suivants :

- des surfaces de voirie y compris celles des cheminements piétons et vélos traités en stabilisé et des parkings,
- des surfaces imperméabilisées par lot (toiture, terrasse, accès ...).

Les toitures végétalisées seront assimilées à des surfaces imperméabilisées en raison de leur faible pouvoir de rétention.

Les sols stabilisés compactés et les revêtements poreux/perméables seront assimilés à des surfaces imperméabilisées à 50 % en raison de leur pouvoir d'infiltration modéré par rapport à un terrain naturel.

Surface de plancher :

La surface de plancher de la construction est égale à la somme des surfaces de planchers de chaque niveau clos et couvert, calculée à partir du nu intérieur des façades après déduction :

- Des surfaces correspondant à l'épaisseur des murs entourant les embrasures des portes et fenêtres donnant sur l'extérieur ;
- Des vides et des trémies afférentes aux escaliers et ascenseurs ;
- Des surfaces de plancher d'une hauteur sous plafond inférieure ou égale à 1,80 mètre ;
- Des surfaces de plancher aménagées en vue du stationnement des véhicules motorisés ou non, y compris les rampes d'accès et les aires de manœuvre ;
- Des surfaces de plancher des combles non aménageables pour l'habitation ou pour des activités à caractère professionnel, artisanal, industriel ou commercial ;
- Des surfaces de plancher des locaux techniques nécessaires au fonctionnement d'un groupe de bâtiments ou d'un immeuble autre qu'une maison individuelle au sens de l'article L. 231-1 du code de la Construction et de l'Habitation, y compris les locaux de stockage des déchets ;
- Des surfaces de plancher des caves ou des celliers, annexes à des logements, dès lors que ces locaux sont desservis uniquement par une partie commune ;
- D'une surface égale à 10 % des surfaces de plancher affectées à l'habitation telles qu'elles résultent le cas échéant de l'application des alinéas précédents, dès lors que les logements sont desservis par des parties communes intérieures.

Stationnement :

Obligation de réalisation :

L'article L.151-33 du code de l'urbanisme prévoit :

« Lorsque le règlement impose la réalisation d'aires de stationnement pour les véhicules motorisés, celles-ci peuvent être réalisées sur le terrain d'assiette ou dans son environnement immédiat.

Lorsque le bénéficiaire du permis ou de la décision de non-opposition à une déclaration préalable ne peut pas satisfaire aux obligations résultant du premier alinéa, il peut être tenu quitte de ces obligations en justifiant, pour les places qu'il ne peut réaliser lui-même, soit de l'obtention d'une concession à long terme dans un parc public de stationnement existant ou en cours de réalisation et situé à proximité de l'opération, soit de l'acquisition ou de la concession de places dans un parc privé de stationnement répondant aux mêmes conditions.

Lorsqu'une aire de stationnement a été prise en compte dans le cadre d'une concession à long terme ou d'un parc privé de stationnement, au titre des obligations prévues aux articles L. 151-30 et L. 151-32, elle ne peut plus être prise en compte, en tout ou en partie, à l'occasion d'une nouvelle autorisation. »

Normes de stationnement des véhicules automobiles pour les constructions :

Le stationnement des véhicules correspondant aux normes imposées pour les constructions et installations ainsi que leurs zones de manœuvre doit être assuré en dehors des voies.

Dans le cas où un projet comporte plusieurs destinations au sens du présent règlement, il doit satisfaire aux règles fixées pour chacune de ces destinations au prorata, selon les cas, des surfaces de plancher et/ou du nombre de chambres et/ou des critères de calcul.

Réglementations spécifiques :

- Pour les programmes mixtes, le calcul des besoins en stationnement s'effectue au prorata des affectations, sauf pour les équipements sociaux, culturels, culturels, sportifs, de spectacle, de loisirs. Pour ces derniers, le calcul s'effectue sur la base de la capacité globale d'accueil qui est celle résultant de la réglementation des Établissements Recevant du Public (ERP).
- Dans le cas d'une extension, d'une réhabilitation ou d'une restructuration, les normes de calcul ne s'appliquent qu'à l'augmentation de surface de plancher ou de capacité mais, en aucun cas, le projet doit entraîner la réduction du nombre d'emplacements exigible en application des normes définies aux articles 12 de chaque zone.
- Pour les changements de destination, le nombre d'emplacements exigible doit satisfaire aux dispositions de l'article 12 de chaque zone sans référence à des droits acquis.

Concernant les véhicules électriques :

L'article L151-31 du code de l'urbanisme prévoit :

« Lorsque le règlement impose la réalisation d'aires de stationnement pour les véhicules motorisés, cette obligation est réduite de 15 % au minimum en contrepartie de la mise à disposition de véhicules électriques munis d'un dispositif de recharge adapté ou de véhicules propres en auto-partage, dans des conditions définies par décret. »

L'article L151-31 du code de l'urbanisme prévoit :

« III.-Toute personne qui construit :

1° Un ensemble d'habitations équipé de places de stationnement individuelles ;

2° Un bâtiment à usage industriel ou tertiaire équipé de places de stationnement destinées aux salariés ;

3° Un bâtiment accueillant un service public équipé de places de stationnement destinées aux agents ou aux usagers du service public ;

4° Ou un bâtiment constituant un ensemble commercial, au sens du même article L. 752-3, ou accueillant un établissement de spectacles cinématographiques équipé de places de stationnement destinées à la clientèle,

dote une partie de ces places des gaines techniques, câblages et dispositifs de sécurité nécessaires à l'alimentation d'une prise de recharge pour véhicule électrique ou hybride rechargeable.

Pour les ensembles d'habitations, cette installation permet un décompte individualisé de la consommation d'électricité. »

Pour l'aménagement des places de stationnement automobile, couvertes ou à l'air libre, sont prescrites les dimensions minimales ci-après :

Places aménagées perpendiculairement à la voie de desserte :

- Longueur : 5 mètres ;
- Largeur : 2,30 mètres et 3,30 mètres pour les places réservées personnes à mobilité réduite ;
- Dégagement : 5 mètres.

Places aménagées en oblique par rapport à la voie de desserte (en épi : angle par rapport à la voie : 45°) :

- Longueur : 5 mètres ;
- Largeur : 2,30 mètres et 3,30 mètres pour les places réservées personnes à mobilité réduite ;
- Dégagement : 4 mètres.

Places aménagées longitudinalement par rapport à la voie de desserte (en créneau) :

- Longueur : 5 mètres et 7 à 8 mètres pour les places réservées personnes à mobilité réduite ;
- Largeur : 2,20 mètres (voire 2 mètres) et 3,30 mètres pour les places réservées personnes à mobilité réduite ;

Les constructeurs sont tenus de respecter les règles générales de construction relatives à l'accessibilité des personnes à mobilité réduite, notamment les articles R.111-18 et suivants du code de la construction et de l'habitation.

Les places de stationnement destinées aux habitants et aux visiteurs doivent être accessibles par un cheminement praticable sans discontinuité, aux personnes handicapées à mobilité réduite, y compris celles qui se déplacent en fauteuil roulant. Ces places de stationnement doivent être adaptées aux besoins particuliers de ces personnes :

- en matière d'habitation : 5% des places de stationnement devront être aménagées pour les personnes à mobilité réduite, avec au minimum une place par opération ;
- en matière de locaux de travail, 2% des places et 10 places minimum à partir de 500 places de stationnement devront être aménagées pour les personnes à mobilité réduite.

Pour l'aménagement des places de stationnement deux roues, couvertes ou à l'air libre :

L'article L151-31 du code de l'urbanisme prévoit :

« I.-Toute personne qui construit :

1° Un ensemble d'habitations équipé de places de stationnement individuelles couvertes ou d'accès sécurisé ;

2° Ou un bâtiment à usage industriel ou tertiaire constituant principalement un lieu de travail et équipé de places de stationnement destinées aux salariés,

le dote des infrastructures permettant le stationnement sécurisé des vélos.

II.-Toute personne qui construit :

1° Un bâtiment accueillant un service public équipé de places de stationnement destinées aux agents ou aux usagers du service public ;

2° Ou un bâtiment constituant un ensemble commercial, au sens de l'article L. 752-3 du code de commerce, ou accueillant un établissement de spectacles cinématographiques équipé de places de stationnement destinées à la clientèle,

le dote des infrastructures permettant le stationnement des vélos. »

Pour les constructions destinées à l'habitation, la notion d'emplacement de stationnement des deux roues recouvre des locaux en rez-de-chaussée couverts, clos, et disposant de dispositifs permettant d'attacher les vélos avec un système de sécurité.

Pour les affectations autres que l'habitation, ces aires de stationnement peuvent être réalisées à l'air libre. Il est recommandé que chaque espace destiné aux deux roues puisse disposer de dispositifs permettant d'attacher les deux roues avec un système de sécurité.

L'espace destiné aux vélos devra être aisément accessible depuis les voies et emprises publiques par un cheminement praticable sans discontinuité.

En cas d'impossibilité technique ou juridique, le constructeur peut être tenu quitte de ses obligations par la création effective des emplacements sur un espace contigu ou très proche (moins de 50 m).

Terrain ou unité foncière :

Ensemble de parcelles contiguës appartenant à un même propriétaire.

Voies :

Voies publiques ou privées permettant la circulation des personnes et des véhicules (routes, chemins...).

Le recul des constructions est calculé par rapport à l'axe de la voie, y compris pour les routes départementales.

Zone non aedificandi :

Emprise définie graphiquement interdisant l'implantation de toute construction, y compris partie enterrées, mais non compris des clôtures légères, des objets mobiliers destinés à l'accueil du public (bancs, tables, supports d'information, modules de parcours de santé ...), des cheminements piétonniers et cyclables ni cimentés, ni bitumés.

DISPOSITIONS APPLICABLES AUX ZONES URBAINES

ZONE UA

Caractère de la zone

La zone UA correspond au centre ancien et aux hameaux de la commune, caractérisés par un tissu dense et par une continuité des volumes bâtis.

La zone UA comprend différents secteurs, se différenciant notamment par les occupations du sol autorisées, mais aussi par la desserte au réseau d'assainissement :

- un secteur **UAa**, correspondant au centre ancien d'Apt,
- un secteur **UAb**, correspondant aux hameaux raccordés au réseau public d'assainissement des eaux usées,
- un secteur **UAc**, correspondant aux hameaux non-raccordés au réseau public d'assainissement des eaux usées, dans lesquels l'assainissement non collectif est autorisé.

La zone UA est concernée par l'aléa inondation (Cf. Document graphique « Zonage - plan général - Aléa hydraulique »).

La zone UA est concernée par l'aléa incendie de forêt (Cf. Document graphique « Zonage - plan général - Aléa incendie »).

Le secteur UAa est inclus dans le secteur de mixité sociale délimité au document graphique au titre de l'article L151-15 du code de l'urbanisme.

Le secteur UAa est concerné par le linéaire de diversité commerciale et économique délimité au document graphique au titre de l'article L151-26 du code de l'urbanisme.

ARTICLE UA 1 - Occupations et utilisations du sol interdites

En secteur UAa :

- Les constructions et installations liées aux activités agricoles ou forestières ;
- Les constructions et installations à usage industriel ;
- Les constructions et installations à usage d'entrepôt ;
- Les constructions et installations à usage artisanal, autres que celles visées à l'article UA 2 ;
- Les dépôts de véhicules, les garages collectifs de caravanes et les terrains de sports motorisés ;
- Les terrains de camping et de caravaning ;
- Les parcs résidentiels de loisir, les villages de vacances ;
- Le stationnement des caravanes isolées et les habitations légères de loisir ;
- L'ouverture et l'exploitation de carrières et les décharges ;

- Les installations classées au titre de la protection de l'environnement autres que celles visées à l'article UA 2 ;
- Les affouillements et les exhaussements du sol non liés à une opération autorisée ;
- Le long du linéaire repéré sur le règlement graphique au titre de l'article L151-16 du code de l'urbanisme, les destinations autres que le commerce (au sens activités économiques de détail et de proximité, d'achat et de vente de biens, ou de services de type artisanal comme pressing, coiffeur, cordonnier, photographe ... à l'exclusion des services à caractère immatériel ou intellectuel de type banques, assurances, agences de voyage...), ainsi que le changement de destination de ces commerces vers d'autres activités ou de l'habitat, sont interdits.

En secteurs UAb et UAc :

- Les constructions et installations à usage d'hébergement hôtelier ;
- Les constructions et installations à usage de bureaux ;
- Les constructions et installations à usage industriel ;
- Les constructions et installations à usage d'entrepôt ;
- Les constructions et installations à usage artisanal, autres que celles visées à l'article UA 2 ;
- Les constructions et installation à usage de commerce, autres que celles visées à l'article UA 2 ;
- Les dépôts de véhicules, les garages collectifs de caravanes et les terrains de sports motorisés ;
- Les terrains de camping et de caravaning ;
- Les parcs résidentiels de loisir, les villages de vacances ;
- Le stationnement des caravanes isolées et les habitations légères de loisir ;
- L'ouverture et l'exploitation de carrières et les décharges ;
- Les installations classées au titre de la protection de l'environnement autres que celles visées à l'article UA 2 ;
- Les affouillements et les exhaussements du sol non liés à une opération autorisée.

Dans le périmètre soumis à l'aléa inondation :

- Se reporter aux dispositions générales, article 3.

Dans le périmètre soumis à l'aléa incendie de forêt :

- Se reporter aux dispositions générales, article 3.

ARTICLE UA 2 - Occupations et utilisations du sol soumises à des conditions particulières

En secteur UAa :

- Les constructions et les installations à usage artisanal, à condition d'être compatibles avec le caractère de la zone ;
- Les installations classées pour la protection de l'environnement nécessaires à la vie des habitants compatibles avec le caractère de la zone.
- Dans le périmètre délimité au titre de l'article L151-15 du code de l'urbanisme, en cas de réalisation d'un programme de logements égal ou supérieur à 800 m² de Surface de Plancher, 20% minimum des logements devront être affectée au Logement Locatif Social, dont 1/3 maximum au PLS (Prêt Locatif Social).

En secteurs UAb et UAc :

- Les constructions et les installations à usage artisanal, à condition d'être compatibles avec le caractère de la zone ;
- Les constructions et les installations à usage commercial, à condition d'être compatibles avec le caractère de la zone ;
- Les installations classées pour la protection de l'environnement nécessaires à la vie des habitants compatibles avec le caractère de la zone.

Dans le périmètre soumis à l'aléa inondation :

- Se reporter aux dispositions générales, article 3.

Dans le périmètre soumis à l'aléa incendie de forêt :

- Se reporter aux dispositions générales, article 3.

ARTICLE UA 3 - Accès et voirie

3.1 - Accès

Pour être constructible, tout terrain doit avoir accès à une voie publique ou privée ouverte à la circulation, soit direct, soit par l'intermédiaire d'un passage aménagé sur fond voisin.

Les caractéristiques des accès doivent répondre aux normes en vigueur concernant l'approche des moyens de défense contre l'incendie et de protection civile ainsi que la circulation des véhicules des services publics.

Les accès doivent être adaptés à la nature et à l'importance des usages qu'ils supportent et des opérations qu'ils desservent et aménagés de façon à apporter la moindre gêne et le moindre risque pour la circulation publique automobile, cycliste, piétonnière et des personnes à mobilité réduite.

3.2 - Voirie

Les dimensions, formes et caractéristiques techniques des voies publiques ou privées doivent être adaptées aux usages qu'elles supportent ou aux opérations qu'elles doivent desservir. Les terrains devront être desservis par des voies publiques ou privées, carrossables et en bon état d'entretien, dans des conditions répondant à l'importance et à la destination des constructions qui doivent y être édifiées, notamment en ce qui concerne la commodité de la circulation et des accès et des moyens d'approche permettant une lutte efficace contre l'incendie.

Les caractéristiques des voies publiques ou privées doivent répondre aux normes en vigueur concernant l'approche des moyens de défense contre l'incendie et de protection civile ainsi que la circulation des véhicules des services publics. (cf art. 3.1.2 des Dispositions Générales)

Les voies nouvelles en impasse doivent comporter un dispositif de retournement permettant aux véhicules lourds de sécurité, de propreté, assurant des missions de service public, de manœuvrer et de faire demi-tour.

Les voies nouvelles réservées à la circulation des piétons, personnes à mobilité réduite et cycles sont interdites en impasse.

ARTICLE UA 4 - Desserte par les réseaux et collecte des déchets

4.1 - Eau Potable

Toute construction ou installation qui requiert une alimentation en eau doit être raccordée au réseau public de distribution d'eau potable.

4.2 - Défense extérieure contre l'incendie

Toute construction et installation nouvelle devra être conforme au Règlement Départemental de Défense Extérieure Contre l'Incendie (RDDECI). Les caractéristiques techniques des points d'eau d'incendie (PEI) devront être appropriées aux risques conformément à l'Annexe 2 du RDDECI figurant en annexe du présent règlement.

4.3 - Assainissement eaux usées

En secteurs UAa et UAb :

Toute construction ou installation doit être raccordée au réseau public d'assainissement des eaux usées.

L'évacuation des eaux usées autres que domestiques dans le réseau n'est pas autorisée sauf dérogation de l'autorité administrative et prétraitement approprié.

En secteur UAc :

En l'absence de réseau public, les dispositifs d'assainissement autonomes conformes à la réglementation en vigueur et avec la nature du terrain pourront être admis dans l'attente du raccordement au réseau public d'assainissement.

Dès la mise en service du réseau public d'assainissement, le raccordement de l'ensemble des constructions et locaux à celui-ci est obligatoire.

4.4 - Assainissement eaux pluviales

Se référer à l'article 14 des dispositions générales du présent règlement « Gestion des eaux pluviales » et au « Zonage pluvial » joint en annexe du PLU.

4.5 - Réseaux secs

Pour toute construction ou installation nouvelle, les branchements aux lignes de distribution d'énergie et les réseaux de télécommunication doivent être réalisés en souterrain, sauf difficulté technique reconnue par le service gestionnaire intéressé.

Les postes de transformation EDF doivent être intégrés aux volumes bâtis des constructions ou des murs de clôture.

4.6 - Collecte des déchets

Pour toute opération de logements collectifs et/ou d'individuels groupés, un local accessible depuis l'espace public doit être prévu.

ARTICLE UA 5 - Caractéristiques des terrains

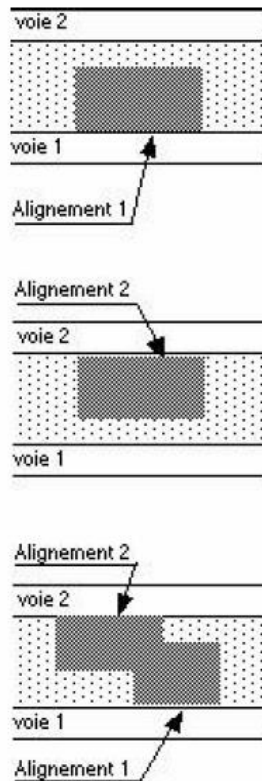
Article supprimé par les dispositions de la loi n°2014-366 du 24 mars 2014 dite Loi ALUR.

ARTICLE UA 6 - Implantation des constructions par rapport aux voies et aux emprises publiques

Les constructions doivent être édifiées à l'alignement des voies publiques existantes, à modifier ou à créer.

Toutefois, si plusieurs constructions existantes marquent un retrait par rapport à la limite du domaine public, les constructions nouvelles doivent s'implanter en tenant compte de l'alignement ainsi constitué afin de conserver le parti architectural ou urbanistique du lieu.

Lorsqu'un terrain est bordé par plusieurs voies ou emprises publiques ne formant pas d'intersection, les constructions peuvent être édifiées soit en limite de l'une de ces voies ou emprises publiques, soit partiellement en limite de chacune de ces voies ou emprises publiques.



Des implantations différentes pourront être autorisées si le projet de construction intéresse :

- un îlot ou un ensemble de parcelles à remodeler ;
- les parcelles en « dent creuse » en cœur d’îlot ;
- des parcelles ayant au moins 20 mètres de front de rue, à condition que le bâtiment sur rue comprenne des ailes en retour joignant l’alignement ou lorsque la fonction du bâtiment l’exige (équipements techniques publics par exemple).

Dans ces cas, une note devra démontrer l’insertion du projet dans le site, et la préservation des caractéristiques paysagères, patrimoniales ou architecturales du site ou de sites voisins

Lorsque des bâtiments enjambent des emprises publiques, la hauteur des passages sous poutre sera d’au moins 3,50 mètres pour les constructions nouvelles.

Retrait sur voies départementales : hors agglomération, les constructions doivent être implantées à une distance allant de 15 à 75 m de l’axe des routes départementales, tel que défini à l’article 13.3 « Retrait par rapport aux voies départementales », des Dispositions Générales du présent règlement. En agglomération, ces marges de recul peuvent être adaptées en fonction de l’alignement existant ou du projet urbain de la Commune.

Les aménagements d’accès sur les routes départementales sont soumis à autorisation du Conseil Départemental ; gestionnaire de la voie, en agglomération et hors agglomération. Les autorisations sont instruites en application du règlement de la voirie départementale.

ARTICLE UA 7 - Implantation des constructions par rapport aux limites séparatives

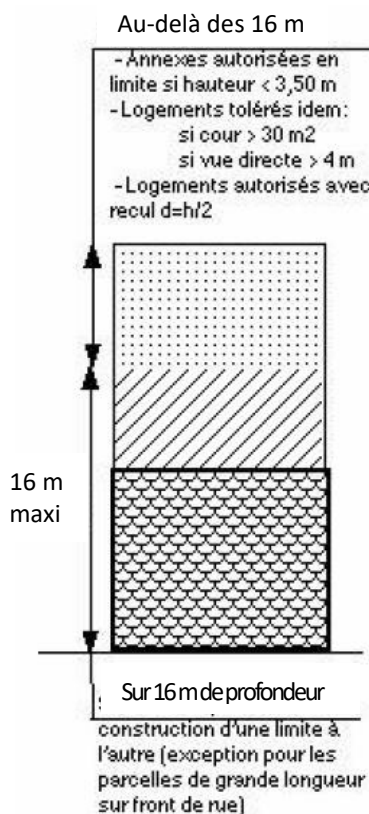
En bordure des voies, les constructions doivent être édifiées en ordre continu, d'une limite latérale à l'autre, sur une profondeur maximum de 16 mètres à partir de l'alignement existant ou de fait.

Au-delà de cette profondeur, peuvent être édifiées :

- a) Des constructions annexes de l'habitation ou à caractère commercial, le long des limites séparatives des parcelles, sous réserve que leur hauteur n'excède pas 3,50 mètres par rapport au niveau du sol naturel de la parcelle qui supporte la construction. Ces mêmes dispositions peuvent être tolérées pour les locaux d'habitation sous réserve qu'ils prennent jour dans une cour de 30 m² de surface minimale et que les vues directes prises dans l'axe de chaque ouverture ne soient pas inférieures à 4 mètres.
- b) Des constructions principales élevées dans le plafond de l'îlot, à condition qu'elles soient éloignées des limites séparatives de telle manière que la distance horizontale de tout point du bâtiment à édifier au point le plus proche de la limite séparative soit au moins égale à la moitié de la différence de niveau entre ces deux points, cette distance n'étant jamais inférieure à 4 mètres.

Des adaptations aux dispositions ci-dessus peuvent être accordées, lorsque la fonction du bâtiment l'exige ou que cela permet une meilleure intégration architecturale (équipements techniques publics par exemple), ou lorsque le projet de construction intéresse un ensemble de parcelles ou une parcelle de grande longueur de front sur rue. Dans ce cas, il peut être imposé une implantation sur l'une des deux limites latérales.

La superficie des cours visée au paragraphe a) pourra être réduite lorsque la configuration parcellaire le justifiera.



ARTICLE UA 8 - Implantation des constructions les unes par rapport aux autres sur une même propriété

Non réglementé.

ARTICLE UA 9 – Emprise au sol des constructions

Non règlementé.

ARTICLE UA 10 – Hauteur maximale des constructions

Les faitages doivent s'établir sous l'enveloppe générale des toitures de la zone UA.

La hauteur à l'égout du toit ne pourra excéder celle du plus élevé des deux immeubles limitrophes présentant leurs façades sur le même côté de la rue.

ARTICLE UA 11 - Aspect extérieur des constructions

11.1 - Aspect général

- Les constructions par leur situation, leur architecture, leurs dimensions et leur aspect extérieur ne doivent pas porter atteinte au caractère ou à l'intérêt des lieux avoisinants, aux sites, aux paysages naturels ou urbains, ainsi qu'à la conservation des perspectives monumentales.
- Les travaux affectant les constructions existantes, qu'ils soient d'entretien courant ou de transformation, et soumis ou non à un permis de construire, devront être compatibles avec le caractère architectural de ces constructions, et tendre à conserver ou à restituer leur qualité originelle.
- Les matériaux mis en œuvre, tant en toiture qu'en façade, les proportions et dimensions des ouvertures à réaliser, la pente des toitures, seront ceux employés traditionnellement dans l'architecture locale. La simplicité des volumes et des silhouettes sera recherchée.

11.2 - Locaux et équipements techniques

- Les transformateurs électriques et coffrets techniques devront être intégrés dans les constructions ou aux murs de clôture et dissimulés par une porte dont le traitement s'intégrera à la façade.
- Les appareils de climatisation, les prises ou rejets d'air de type « ventouse », les conduits, les antennes paraboliques sont interdits sur les façades vues depuis l'espace public. Toutefois, leur intégration en façade pourra être tolérée, de manière exceptionnelle, dans les allèges, les appuis, ou les linteaux des ouvertures existantes, dans les vitrines, à condition que ce dispositif ne crée pas de nuisances pour le voisinage.

- Les espaces de stockage des déchets ménagers ne doivent pas porter atteinte aux caractères architectural et urbain de la zone (espaces intégrés au bâtiment, espaces sur l'espace public intégré dans le paysage, containers enterrés,...).
- Les dispositions bioclimatiques (apports solaires et protections, inertie thermique) et les dispositifs d'énergie renouvelable seront intégrés à la volumétrie générale de la construction.

ARTICLE UA 12 - Stationnement

Non règlementé.

ARTICLE UA 13 - Espaces libres et plantations

Les plantations existantes, notamment les arbres de haute tige, doivent être si possible maintenus ou remplacés sur la parcelle si leur abattage s'avère nécessaire.

Les espaces libres ou non bâtis doivent être traités dès que possible en espaces verts, plantés d'arbres et arbustes.

Les essences non allergisantes seront fortement privilégiées.

Par ailleurs, pour tout projet de construction et pour tout projet d'aménagement destiné à l'accueil du public situé en limite de la zone agricole, se référer à l'article 15 des dispositions générales « Ecran végétal en limite de la zone agricole ».

ARTICLE UA 14 - Coefficient d'occupation du sol

Article supprimé par les dispositions de la loi n°2014-366 du 24 mars 2014 dite Loi ALUR.

ARTICLE UA 15 - Performance énergétique et environnementales

Les constructions à usage d'habitat collectif doivent privilégier une double orientation des logements.

Le choix des végétaux plantés à proximité des façades sud des bâtiments doit privilégier les espèces à feuilles caduques.

Les techniques de constructions et les dispositifs énergétiques innovants sont admis s'ils découlent de la mise en œuvre d'une démarche de haute qualité environnementale et n'altèrent pas le caractère des lieux.

ARTICLE UA 16 - Infrastructures et réseaux de communications électroniques

Dans le cadre d'opérations d'aménagement, il convient de prévoir les infrastructures (fourreaux, chambres...) nécessaires au cheminement des câbles de télécommunications.

ZONE UB

Caractère de la zone

La zone UB dite de faubourg est située en couronne autour du centre ancien et se caractérise par une continuité du bâti.

La zone UB comporte un secteur UBa sur le quai du Midi, au sein duquel la hauteur est réglementée graphiquement sur le plan de zonage.

La zone UB est concernée par l'aléa inondation (Cf. Document graphique « Zonage - plan général - Aléa hydraulique »).

La zone UB est incluse dans le secteur de mixité sociale délimité au document graphique au titre de l'article L151-15 du code de l'urbanisme.

ARTICLE UB 1 - Occupations et utilisations du sol interdites

- Les constructions et installations liées aux activités agricoles ou forestières ;
- Les constructions et installations à usage industriel ;
- Les constructions et installations à usage d'entrepôt, autres que celles visées à l'article UB 2 ;
- Les constructions et installations à usage artisanal, autres que celles visées à l'article UB 2 ;
- Les dépôts de véhicules, les garages collectifs de caravanes et les terrains de sports motorisés ;
- Les terrains de camping et de caravaning ;
- Les parcs résidentiels de loisir, les villages de vacances ;
- Le stationnement des caravanes isolées et les habitations légères de loisir ;
- L'ouverture et l'exploitation de carrières et les décharges ;
- Les nouvelles installations classées au titre de la protection de l'environnement autres que celles visées à l'article UB 2 ;
- Les affouillements et les exhaussements du sol non liés à une opération autorisée ;

Dans le périmètre soumis à l'aléa inondation :

- Se reporter aux dispositions générales, article 3.

ARTICLE UB 2 - Occupations et utilisations du sol soumises à des conditions particulières

- Les constructions et les installations à usage d'entrepôt à condition d'être compatibles avec le caractère de la zone ;
- Les constructions et les installations à usage artisanal à condition d'être compatibles avec le caractère de la zone ;
- Les installations classées pour la protection de l'environnement nécessaires à la vie des habitants compatibles avec le caractère de la zone.
- L'exploitation, l'entretien et la pérennisation des installations classées pour la protection de l'environnement existantes, et autorisées par arrêté préfectoral
- Dans le périmètre délimité au titre de l'article L151-15 du code de l'urbanisme, en cas de réalisation d'un programme de logements égal ou supérieur à 800 m² de Surface de Plancher, 20% minimum des logements devront être affectée au Logement Locatif Social, dont 1/3 maximum au PLS (Prêt Locatif Social).

Dans le périmètre soumis à l'aléa inondation :

- Se reporter aux dispositions générales, article 3.

ARTICLE UB 3 - Accès et voirie

3.1 - Accès

Pour être constructible, tout terrain doit avoir accès à une voie publique ou privée ouverte à la circulation, soit direct, soit par l'intermédiaire d'un passage aménagé sur fond voisin.

Les caractéristiques des accès doivent répondre aux normes en vigueur concernant l'approche des moyens de défense contre l'incendie et de protection civile ainsi que la circulation des véhicules des services publics. (cf art. 3.1.2 des Dispositions Générales)

Les accès doivent être adaptés à la nature et à l'importance des usages qu'ils supportent et des opérations qu'ils desservent et aménagés de façon à apporter la moindre gêne et le moindre risque pour la circulation publique automobile, cycliste, piétonnière et des personnes à mobilité réduite.

3.2 - Voirie

Les dimensions, formes et caractéristiques techniques des voies publiques ou privées doivent être adaptées aux usages qu'elles supportent ou aux opérations qu'elles doivent desservir. Les terrains devront être desservis par des voies publiques ou privées, carrossables et en bon état d'entretien, dans des conditions répondant à l'importance et à la destination des constructions qui doivent y être édifiées, notamment en ce qui concerne la commodité de la circulation et des accès et des moyens d'approche permettant une lutte efficace contre l'incendie.

Les caractéristiques des voies publiques ou privées doivent répondre aux normes en vigueur concernant l'approche des moyens de défense contre l'incendie et de protection civile ainsi que la circulation des véhicules des services publics.

Les voies nouvelles en impasse doivent comporter un dispositif de retournement permettant aux véhicules lourds de sécurité, de propreté, assurant des missions de service public, de manœuvrer et de faire demi-tour.

Les voies nouvelles réservées à la circulation des piétons, personnes à mobilité réduite et cycles sont interdites en impasse.

ARTICLE UB 4 - Desserte par les réseaux et collecte des déchets

4.1 - Eau Potable

Toute construction ou installation qui requiert une alimentation en eau doit être raccordée au réseau public de distribution d'eau potable.

4.2 - Défense extérieure contre l'incendie

Toute construction et installation nouvelle devra être conforme au Règlement Départemental de Défense Extérieure Contre l'Incendie (RDDECI). Les caractéristiques techniques des points d'eau d'incendie (PEI) devront être appropriées aux risques conformément à l'Annexe 2 du RDDECI figurant en annexe du présent règlement.

4.3 - Assainissement eaux usées

Toute construction ou installation doit être raccordée au réseau public d'assainissement des eaux usées.

L'évacuation des eaux usées autres que domestiques dans le réseau n'est pas autorisée sauf dérogation de l'autorité administrative et prétraitement approprié.

4.4 - Assainissement eaux pluviales

Se référer à l'article 14 des dispositions générales du présent règlement « Gestion des eaux pluviales » et au « Zonage pluvial » joint en annexe du PLU.

4.5 - Réseaux secs

Pour toute construction ou installation nouvelle, les branchements aux lignes de distribution d'énergie et les réseaux de télécommunication doivent être réalisés en souterrain, sauf difficulté technique reconnue par le service gestionnaire intéressé.

Les postes de transformation EDF doivent être intégrés aux volumes bâtis des constructions ou des murs de clôture.

4.6 - Collecte des déchets

Pour toute opération de logements collectifs et/ou d'individuels groupés, un local accessible depuis l'espace public doit être prévu.

ARTICLE UB 5 - Caractéristiques des terrains

Article supprimé par les dispositions de la loi n°2014-366 du 24 mars 2014 dite Loi ALUR.

ARTICLE UB 6 - Implantation des constructions par rapport aux voies et aux emprises publiques

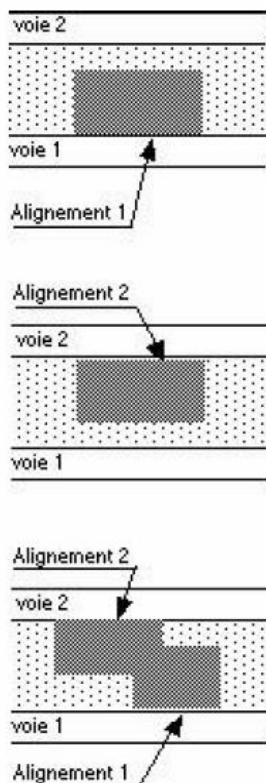
Les dispositions suivantes ne s'appliquent pas aux constructions nécessaires aux services publics ou d'intérêt collectif.

En cas d'isolation des constructions par l'extérieur, les éléments d'isolation thermique ou acoustique employés sont exclus de ces règles de recul.

Les constructions doivent être édifiées à l'alignement des voies publiques existantes, à modifier ou à créer.

Toutefois, si plusieurs constructions existantes marquent un retrait par rapport à la limite du domaine public, les constructions nouvelles doivent s'implanter en tenant compte de l'alignement ainsi constitué afin de conserver le parti architectural ou urbanistique du lieu.

Lorsqu'un terrain est bordé par plusieurs voies ou emprises publiques ne formant pas d'intersection, les constructions peuvent être édifiées soit en limite de l'une de ces voies ou emprises publiques, soit partiellement en limite de chacune de ces voies ou emprises publiques.



Des implantations différentes pourront être autorisées si le projet de construction intéresse :

- un îlot ou un ensemble de parcelles à remodeler
- les parcelles en « dent creuse » en cœur d’îlot
- des parcelles ayant au moins 20 mètres de front de rue, à condition que le bâtiment sur rue comprenne des ailes en retour joignant l’alignement ou lorsque la fonction du bâtiment l’exige (équipements techniques de services publics par exemple).
- Dans ces cas, une note devra démontrer l’insertion du projet dans le site, et la préservation des caractéristiques paysagères, patrimoniales ou architecturales du site ou de sites voisins

Retrait sur voies départementales : hors agglomération, les constructions doivent être implantées à une distance allant de 15 à 75 m de l’axe des routes départementales, tel que défini à l’article 13.3 « Retrait par rapport aux voies départementales », des Dispositions Générales du présent règlement. En agglomération, ces marges de recul peuvent être adaptées en fonction de l’alignement existant ou du projet urbain de la Commune.

Les aménagements d’accès sur les routes départementales sont soumis à autorisation du Conseil Départemental ; gestionnaire de la voie, en agglomération et hors agglomération. Les autorisations sont instruites en application du règlement de la voirie départementale.

Retrait par rapport à la véloroute du Calavon vers Cavaillon : en secteur UBa uniquement, les constructions doivent être implantées à une distance minimale de 6 m de l'axe de la véloroute.

ARTICLE UB 7 - Implantation des constructions par rapport aux limites séparatives

Les dispositions suivantes ne s'appliquent pas aux constructions nécessaires aux services publics ou d'intérêt collectif.

En cas d'isolation des constructions par l'extérieur, les éléments d'isolation thermique ou acoustique employés sont exclus de ces règles de recul.

En bordure des voies, les constructions doivent être édifiées en ordre continu, d'une limite latérale à l'autre, sur une profondeur maximum de 16 mètres à partir de l'alignement existant ou de fait. Pour assurer cette continuité, l'immeuble à construire peut enjambrer un passage ou être relié à la limite latérale par des éléments maçonnés intermédiaires, murs, annexe, cellier, garage.

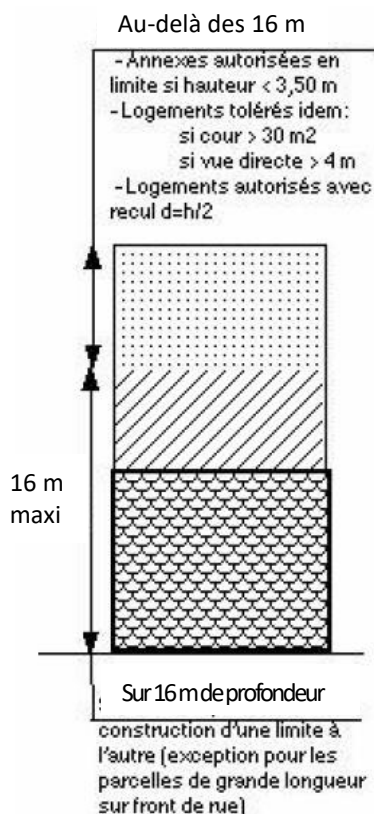
Si par application de l'article UB 6, une construction s'établit en recul de l'alignement, l'épaisseur constructible de 16 m recule d'autant, dans la mesure où les prospects en fond de parcelle peuvent être respectés sans adaptation.

Au-delà de cette profondeur, peuvent être édifiées :

- a) Des constructions annexes de l'habitation ou à caractère commercial, le long des limites séparatives des parcelles, sous réserve que leur hauteur n'excède pas 3,50 mètres par rapport au niveau du sol naturel de la parcelle qui supporte la construction. Ces mêmes dispositions peuvent être tolérées pour les locaux d'habitation sous réserve qu'ils prennent jour dans une cour de 30 m² de surface minimale et que les vues directes prises dans l'axe de chaque ouverture ne soient pas inférieures à 4 mètres.
- b) Des constructions principales élevées dans le plafond de l'îlot, à condition qu'elles soient éloignées des limites séparatives de telle manière que la distance horizontale de tout point du bâtiment à édifier au point le plus proche de la limite séparative soit au moins égale à la moitié de la différence de niveau entre ces deux points, cette distance n'étant jamais inférieure à 4 mètres.

Des adaptations aux dispositions ci-dessus peuvent être accordées, lorsque la fonction du bâtiment l'exige ou que cela permet une meilleure intégration architecturale (équipements techniques publics par exemple), ou lorsque le projet de construction intéresse un ensemble de parcelles ou une parcelle de grande longueur de front sur rue. Dans ce cas, il peut être imposé une implantation sur l'une des deux limites latérales.

La superficie des cours visée au paragraphe a) pourra être réduite lorsque la configuration parcellaire le justifiera.



ARTICLE UB 8 - Implantation des constructions les unes par rapport aux autres sur une même propriété

Non règlementé.

ARTICLE UB 9 - Emprise au sol des constructions

Non règlementé.

ARTICLE UB 10 - Hauteur maximale des constructions

Les dispositions suivantes ne s'appliquent pas pour les constructions nécessaires au fonctionnement des services publics ou d'intérêt collectif.

En zone UB, hors secteur UBa :

Les faitages doivent s'établir sous l'enveloppe générale des toitures de la zone UB.

La hauteur à l'égout du toit ne pourra excéder celle du plus élevé des deux immeubles limitrophes présentant leurs façades sur le même côté de la rue.

En cas de discontinuité/en l'absence d'immeubles limitrophes, la hauteur des constructions à l'égout du toit ou au sommet de l'acrotère ne pourra excéder 12 mètres (soit R+3).

En secteur UBa :

La hauteur est réglementée graphiquement sur le plan de zonage, exprimée en mètre NGF à l'égout du toit et au faitage.

ARTICLE UB 11 - Aspect extérieur des constructions

11.1 - Aspect général

- Les constructions par leur situation, leur architecture, leurs dimensions et leur aspect extérieur ne doivent pas porter atteinte au caractère ou à l'intérêt des lieux avoisinants, aux sites, aux paysages naturels ou urbains, ainsi qu'à la conservation des perspectives monumentales.
- Les travaux affectant les constructions existantes, qu'ils soient d'entretien courant ou de transformation, et soumis ou non à un permis de construire, devront être compatibles avec le caractère architectural de ces constructions, et tendre à conserver ou à restituer leur qualité originelle.
- La simplicité des volumes et des silhouettes, notamment en toiture, sera recherchée.

11.2 - Clôtures

- Le traitement des clôtures doit s'harmoniser avec les constructions sur la parcelle et les clôtures avoisinantes
- Les clôtures ne sont pas obligatoires
- Si elles sont envisagées, elles pourront être constituées de haies vives d'essence variées adaptées au climat méditerranéen, d'un mur-bahut, d'éléments en bois, de grillages et devront garder une forme simple.
- Lorsque la clôture comporte un mur-bahut, celui-ci ne doit pas excéder 1 mètre de hauteur ; il pourra être surmonté de barreaudages, grilles ou grillages ajourées et pourra être doublé d'une haie vive.
- Les murs pleins ne seront admis qu'au cas par cas, au regard de contraintes locales spécifiques. Les murs pleins admis ne pourront excéder 1,80m de hauteur.
- Les alignements végétaux constitués d'une seule essence végétale sont interdits (type thuyas, épicéas....)
- La hauteur totale des clôtures ne doit pas excéder 1,80 mètre (mur plein, mur bahut +grillage, barreaudage ...). Une hauteur différente pourra être acceptée pour les équipements d'intérêt collectif et les services publics.
- L'emploi extérieur à nu des matériaux fabriqués en vue d'être recouverts est interdit.
- En cas de clôture enduite (murs pleins ou bahut), le traitement devra être effectué sur les 2 faces.

- Les piliers, poteaux, portails et portillons d'accès, seront de forme simple, sans excès de surcharge décorative. Leur hauteur ne doit pas excéder 0,20 m de plus que la hauteur totale autorisée pour les clôtures.
- L'implantation des clôtures et portails ne doit pas créer de danger pour la circulation.
- La restauration des clôtures existantes doit respecter la réglementation en vigueur.

11.3 - Locaux et équipements techniques

- Les transformateurs électriques et coffrets techniques devront être intégrés dans les constructions ou aux murs de clôture et dissimulés par une porte dont le traitement s'intégrera à la façade.
- Les appareils de climatisation, les prises ou rejets d'air de type « ventouse », les conduits, les antennes paraboliques sont interdits sur les façades vues depuis l'espace public. Toutefois, leur intégration en façade pourra être tolérée, de manière exceptionnelle, dans les allèges, les appuis, ou les linteaux des ouvertures existantes, dans les vitrines, à condition que ce dispositif ne crée pas de nuisances pour le voisinage.
- Les espaces de stockage des déchets ménagers ne doivent pas porter atteinte aux caractères architectural et urbain de la zone (espaces intégrés au bâtiment, espaces sur l'espace public intégré dans le paysage, containers enterrés,...).
- Les dispositions bioclimatiques (apports solaires et protections, inertie thermique) et les dispositifs d'énergie renouvelable seront intégrés à la volumétrie générale de la construction ou s'intégrer harmonieusement à la toiture.

ARTICLE UB 12 - Stationnement

La création de places de stationnement doit respecter les normes définies par les Dispositions Générales (Article 17 - Lexique - Stationnement).

12.1 - Constructions à usage d'habitation

Stationnement « voiture » :

- 1 place de stationnement par logement.
- Dans le cas des constructions de type pavillonnaire, il sera demandé une aire privative non close sur le terrain d'assiette.
- Dans le cas d'opérations d'aménagement d'ensemble de type pavillonnaire (lotissement) ou dans le cas d'immeubles collectifs, en plus des places privatives, des aires de stationnement « visiteur » doivent être aménagées hors des parties privatives avec au minimum 1 place réalisée par tranche de 5 logements.

Stationnement vélo : les ensembles d'habitation équipés de places de stationnement individuelles couvertes ou d'accès sécurisé doivent prévoir au minimum une aire de stationnement sécurisée pour les vélos par logement.

12.2 - Constructions à usage de bureaux ou d'artisanat

Dans le cas d'une extension, les normes ne s'appliquent qu'à l'augmentation de surface de plancher ou de capacité.

Stationnement « voiture » :

- Non réglementé pour les constructions inférieures ou égales à 100m²
- Pour les constructions supérieures à 100m² de surface de plancher, 1 place de stationnement pour 25m² de surface de plancher entamée à compter du premier m².

Stationnement vélo :

- Non réglementé pour les constructions inférieures ou égales à 100m²
- Pour les constructions supérieures à 100m² de surface de plancher, 1 place de stationnement sécurisée pour les vélos pour 25m² de surface de plancher entamée à compter du premier m².

12.3 - Constructions à usage de commerces

Dans le cas d'une extension, les normes ne s'appliquent qu'à l'augmentation de surface de vente.

Stationnement « voiture » :

- Non réglementé pour les constructions inférieures ou égales à 100m²
- Pour les constructions supérieures à 100m² de surface de vente, 1 place de stationnement pour 25m² de surface de plancher entamée à compter du premier m².

Stationnement vélo :

- Non réglementé pour les constructions inférieures ou égales à 100m²
- Pour les constructions supérieures à 100m² de surface de vente, 1 place de stationnement sécurisée pour les vélos pour 25m² de surface de plancher entamée à compter du premier m².

12.4 - Constructions à usage d'hébergement hôtelier

Dans le cas d'une extension, les normes ne s'appliquent qu'à l'augmentation de surface de plancher ou de capacité.

En zone UB, hors secteur UBa :

Stationnement voiture : 1 place par chambre créée.

En secteur UBa :

Stationnement voiture : 2 places pour 3 chambres créées.

12.5 - Constructions à usage d'entrepôts

Stationnement voiture : 1 place par 50 m² de surface de plancher entamée.

12.6 - Constructions nécessaires aux services publics ou d'intérêt collectif

Stationnement voiture : Le nombre de place de stationnement doit être en rapport avec l'utilisation envisagée et la capacité d'accueil de la construction.

Stationnement vélo : à déterminer en fonction de la nature, du taux, du rythme de fréquentation et de la situation géographique.

ARTICLE UB 13 - Espaces libres et plantations

Les espaces libres ou non bâtis doivent être traités dès que possible en espaces verts, plantés d'arbres et arbustes.

Les espaces libres situés entre l'alignement et les constructions et non affectés à la circulation ou au stationnement de véhicules seront plantés.

Les plantations existantes, notamment les arbres de haute tige, doivent être si possible maintenus ou remplacés sur la parcelle si leur abattage s'avère nécessaire.

Les essences non allergisantes seront fortement privilégiées.

Les espaces de stationnement extérieurs doivent être conçus dès que possible de façon à limiter l'imperméabilisation des sols. Les aires de stationnement doivent être plantées d'arbres de haute tige à raison d'un sujet pour 4 places.

ARTICLE UB 14 - Coefficient d'occupation du sol

Article supprimé par les dispositions de la loi n°2014-366 du 24 mars 2014 dite Loi ALUR.

ARTICLE UB 15 - Performance énergétique et environnementales

L'orientation du bâtiment sera choisie de manière à maximiser les apports solaires en hiver sans qu'ils soient trop gênants en été, et à contrer le Mistral. Par ailleurs, il convient de minimiser les ombres portées sur les bâtiments voisins.

L'orientation du bâtiment sera également choisie de manière à minimiser les nuisances sonores.

Les constructions à usage d'habitat collectif doivent privilégier une double orientation des logements.

Le choix des végétaux plantés à proximité des façades sud des bâtiments doit privilégier les espèces à feuilles caduques.

Par ailleurs, pour l'ensemble des destinations, sont privilégiés l'utilisation de matériaux durables et l'installation de dispositifs de production d'énergie renouvelable.

Les techniques de constructions et les dispositifs énergétiques innovants sont admis s'ils découlent de la mise en œuvre d'une démarche de haute qualité environnementale.

ARTICLE UB 16 - Infrastructures et réseaux de communications électroniques

Dans le cadre d'opérations d'aménagement, il convient de prévoir les infrastructures (fourreaux, chambres...) nécessaires au cheminement des câbles de télécommunications.

ZONE UC

Caractère de la zone

La zone UC se caractérise par un tissu mixte.

La zone UC comprend deux secteurs, se différenciant par la hauteur du bâti et le coefficient d'emprise au sol, et par les modalités de mise en œuvre de la constructibilité :

- un secteur **UCa**, sans limitation de l'emprise au sol. Le secteur des Bories est destiné à être urbanisé sous forme d'opération d'aménagement d'ensemble à l'échelle de la zone ;
- un secteur **UCb**, limitant l'emprise au sol.

La zone UC est concernée par l'aléa inondation (Cf. Document graphique « Zonage - plan général - Aléa hydraulique »).

La zone UC est incluse dans le secteur de mixité sociale délimité au document graphique au titre de l'article L151-15 du code de l'urbanisme.

ARTICLE UC 1 - Occupations et utilisations du sol interdites

- Les constructions et installations liées aux activités agricoles ou forestières ;
- Les constructions et installations à usage industriel ;
- Les constructions et installations à usage d'entrepôt, autres que celles visées à l'article UC 2 ;
- Les constructions et installations à usage artisanal, autres que celles visées à l'article UC 2 ;
- Les dépôts de véhicules, les garages collectifs de caravanes et les terrains de sports motorisés ;
- Les terrains de camping et de caravaning ;
- Les parcs résidentiels de loisir, les villages de vacances ;
- Le stationnement des caravanes isolées et les habitations légères de loisir ;
- L'ouverture et l'exploitation de carrières et les décharges ;
- Les installations classées au titre de la protection de l'environnement autres que celles visées à l'article UC 2 ;
- Les affouillements et les exhaussements du sol non liés à une opération autorisée.

Dans le périmètre soumis à l'aléa inondation :

- Se reporter aux dispositions générales, article 3.

ARTICLE UC 2 - Occupations et utilisations du sol soumises à des conditions particulières

- Les constructions et les installations à usage d'entrepôt à condition d'être compatibles avec le caractère de la zone ;
- Les constructions et les installations à usage artisanal à condition d'être compatibles avec le caractère de la zone ;
- Les installations classées pour la protection de l'environnement nécessaires à la vie des habitants compatibles avec le caractère de la zone ;
- Dans le périmètre délimité au titre de l'article L151-15 du code de l'urbanisme, en cas de réalisation d'un programme de logements égal ou supérieur à 800 m² de Surface de Plancher, 20% minimum des logements devront être affectée au Logement Locatif Social, dont 1/3 maximum au PLS (Prêt Locatif Social)

Dans le périmètre soumis à l'aléa inondation :

- Se reporter aux dispositions générales, article 3.

ARTICLE UC 3 - Accès et voirie

3.1 - Accès

Pour être constructible, tout terrain doit avoir accès à une voie publique ou privée ouverte à la circulation, soit direct, soit par l'intermédiaire d'un passage aménagé sur fond voisin.

Les caractéristiques des accès doivent répondre aux normes en vigueur concernant l'approche des moyens de défense contre l'incendie et de protection civile ainsi que la circulation des véhicules des services publics. (cf art. 3.1.2 des Dispositions Générales)

Les accès doivent être adaptés à la nature et à l'importance des usages qu'ils supportent et des opérations qu'ils desservent et aménagés de façon à apporter la moindre gêne et le moindre risque pour la circulation publique automobile, cycliste, piétonnière et des personnes à mobilité réduite.

3.2 - Voirie

Les dimensions, formes et caractéristiques techniques des voies publiques ou privées doivent être adaptées aux usages qu'elles supportent ou aux opérations qu'elles doivent desservir. Les terrains devront être desservis par des voies publiques ou privées, carrossables et en bon état d'entretien, dans des conditions répondant à l'importance et à la destination des constructions qui doivent y être édifiées, notamment en ce qui concerne la commodité de la circulation et des accès et des moyens d'approche permettant une lutte efficace contre l'incendie.

Les caractéristiques des voies publiques ou privées doivent répondre aux normes en vigueur concernant l'approche des moyens de défense contre l'incendie et de protection civile ainsi que la circulation des véhicules des services publics.

Les voies nouvelles en impasse doivent comporter un dispositif de retournement permettant aux véhicules lourds de sécurité, de propreté, assurant des missions de service public, de manœuvrer et de faire demi-tour.

Les voies nouvelles réservées à la circulation des piétons, personnes à mobilité réduite et cycles sont interdites en impasse.

ARTICLE UC 4 - Desserte par les réseaux et collecte des déchets

4.1 - Eau Potable

Toute construction ou installation qui requiert une alimentation en eau doit être raccordée au réseau public de distribution d'eau potable.

4.2 - Défense extérieure contre l'incendie

Toute construction et installation nouvelle devra être conforme au Règlement Départemental de Défense Extérieure Contre l'Incendie (RDDECI). Les caractéristiques techniques des points d'eau d'incendie (PEI) devront être appropriées aux risques conformément à l'Annexe 2 du RDDECI figurant en annexe du présent règlement.

4.3 - Assainissement eaux usées

Toute construction ou installation doit être raccordée au réseau public d'assainissement des eaux usées.

L'évacuation des eaux usées autres que domestiques dans le réseau n'est pas autorisée sauf dérogation de l'autorité administrative et prétraitement approprié.

4.4 - Assainissement eaux pluviales

Se référer à l'article 14 des dispositions générales du présent règlement « Gestion des eaux pluviales » et au « Zonage pluvial » joint en annexe du PLU.

4.5 - Réseaux secs

Pour toute construction ou installation nouvelle, les branchements aux lignes de distribution d'énergie et les réseaux de télécommunication doivent être réalisés en souterrain, sauf difficulté technique reconnue par le service gestionnaire intéressé.

Les postes de transformation EDF doivent être intégrés aux volumes bâtis des constructions ou des murs de clôture.

4.6 - Collecte des déchets

Pour toute opération de logements collectifs et/ou d'individuels groupés, un local accessible depuis l'espace public doit être prévu.

ARTICLE UC 5 - Caractéristiques des terrains

Article supprimé par les dispositions de la loi n°2014-366 du 24 mars 2014 dite Loi ALUR.

ARTICLE UC 6 - Implantation des constructions par rapport aux voies et aux emprises publiques

Les dispositions suivantes ne s'appliquent pas aux constructions nécessaires aux services publics ou d'intérêt collectif.

En cas d'isolation des constructions par l'extérieur, les éléments d'isolation thermique ou acoustique employés sont exclus de ces règles de recul.

Si plusieurs constructions existantes marquent un retrait par rapport aux voies et emprises publiques, les constructions doivent s'implanter en tenant compte de l'alignement ainsi constitué.

Dans les autres cas, les constructions doivent être implantées à une distance minimale de 6 mètres par rapport à l'axe des voies et emprises publiques.

Toutefois, lorsque le projet de construction intéresse un ilot à remodeler, un ensemble de parcelles, que la fonction du bâtiment l'exige ou que cela permet une meilleure intégration architecturale, des implantations différentes pourront être autorisées.

Les piscines peuvent s'implanter dans les marges de recul définies ci-dessus.

Retrait sur voies départementales : hors agglomération, les constructions doivent être implantées à une distance allant de 15 à 75 m de l'axe des routes départementales, tel que défini à l'article 13.3 « Retrait par rapport aux voies départementales », des Dispositions Générales du présent règlement. En agglomération, ces marges de recul peuvent être adaptées en fonction de l'alignement existant ou du projet urbain de la Commune.

Les aménagements d'accès sur les routes départementales sont soumis à autorisation du Conseil Départemental ; gestionnaire de la voie, en agglomération et hors agglomération. Les autorisations sont instruites en application du règlement de la voirie départementale.

ARTICLE UC 7 - Implantation des constructions par rapport aux limites séparatives

Les dispositions suivantes ne s'appliquent pas aux constructions nécessaires aux services publics ou d'intérêt collectif.

En cas d'isolation des constructions par l'extérieur, les éléments d'isolation thermique ou acoustique employés sont exclus de ces règles de recul.

Lorsque les constructions ne sont pas implantées sur la limite séparative, la distance comptée horizontalement de tout point du bâtiment à édifier au point le plus proche d'une limite séparative doit être au moins égale à la moitié de la hauteur de la construction sans être inférieure à 4 mètres.

Les piscines peuvent s'implanter dans les marges de recul définies ci-dessus, sauf en cas de contiguïté avec une zone agricole ; dans ce cas, le recul ci-dessus devra être respecté, *a minima*

Lorsque les constructions sont implantées sur des parcelles situées en contact avec la zone agricole, en bordure de parcelles exploitées pouvant faire l'objet de pulvérisations de produits phytopharmaceutiques, des écrans végétaux, ou haies anti-dérives devront être implantées en bordure intérieure des parcelles bâties.

ARTICLE UC 8 - Implantation des constructions les unes par rapport aux autres sur une même propriété

Non réglementé.

ARTICLE UC 9 - Emprise au sol des constructions

Les dispositions suivantes ne s'appliquent pas aux constructions nécessaires aux services publics ou d'intérêt collectif.

En secteur UCa :

Non règlementé.

En secteur UCb :

L'emprise au sol des constructions, y compris les constructions annexes (hors piscines) ne peut excéder 60% de la superficie de l'unité foncière.

ARTICLE UC 10 - Hauteur maximale des constructions

Les dispositions suivantes ne s'appliquent pas aux constructions nécessaires aux services publics ou d'intérêt collectif.

En secteur UCa :

La hauteur des constructions en tout point du bâtiment, ne pourra excéder 15 mètres jusqu'à l'égout du toit ou au sommet de l'acrotère (soit R+4).

En secteur UCb :

La hauteur des constructions en tout point du bâtiment, ne pourra excéder le 9 mètres (soit R+2) jusqu'à l'égout du toit ou au sommet de l'acrotère.

ARTICLE UC 11 - Aspect extérieur des constructions

11.1 - Aspect général

- Les constructions par leur situation, leur architecture, leurs dimensions et leur aspect extérieur ne doivent pas porter atteinte au caractère ou à l'intérêt des lieux avoisinants, aux sites, aux paysages naturels ou urbains, ainsi qu'à la conservation des perspectives monumentales.
- La simplicité des volumes et des silhouettes, notamment en toiture, sera recherchée.
- Les dispositions bioclimatiques (apports solaires et protections, inertie thermique), les dispositifs d'énergie renouvelable intégrés à la volumétrie générale, les dispositifs et couvertures améliorant la rétention d'eau et le confort climatique sont recommandés.

11.2 - Clôtures

- Le traitement des clôtures doit s'harmoniser avec les constructions sur la parcelle et les clôtures avoisinantes
- Les clôtures ne sont pas obligatoires
- Si elles sont envisagées, elles pourront être constituées de haies vives d'essence variées adaptées au climat méditerranéen, d'un mur-bahut, d'éléments en bois, de grillages et devront garder une forme simple.
- Lorsque la clôture comporte un mur-bahut, celui-ci ne doit pas excéder 1 mètre de hauteur ; il pourra être surmonté de barreaudages, grilles ou grillages ajourées et pourra être doublé d'une haie vive.
- Les murs pleins ne seront admis qu'au cas par cas, au regard de contraintes locales spécifiques. Les murs pleins admis ne pourront excéder 1,80m de hauteur.
- Les alignements végétaux constitués d'une seule essence végétale sont interdits (type thuyas, épicéas....)
- La hauteur totale des clôtures ne doit pas excéder 1,80 mètre (mur plein, mur bahut +grillage, barreaudage ...). Une hauteur différente pourra être acceptée pour les équipements d'intérêt collectif et les services publics.
- L'emploi extérieur à nu des matériaux fabriqués en vue d'être recouverts est interdit.

- En cas de clôture enduite (murs plein ou bahut), le traitement devra être effectué sur les 2 faces.
- Les piliers, poteaux, portails et portillons d'accès, seront de forme simple, sans excès de surcharge décorative. Leur hauteur ne doit pas excéder 0,20 m de plus que la hauteur totale autorisée pour les clôtures.
- L'implantation des clôtures et portails ne doit pas créer de danger pour la circulation.
- La restauration des clôtures existantes doivent respecter la réglementation en vigueur.

11.3 - Locaux et équipements techniques

- Les transformateurs électriques et coffrets techniques devront être intégrés dans les constructions ou aux murs de clôture et dissimulés par une porte dont le traitement s'intégrera à la façade.
- Les appareils de climatisation, les prises ou rejets d'air de type « ventouse », les conduits, les antennes paraboliques sont interdites sur les façades vues depuis l'espace public. Toutefois, leur intégration en façade pourra être tolérée, de manière exceptionnelle, dans les allèges, les appuis, ou les linteaux des ouvertures existantes, dans les vitrines, à condition que ce dispositif ne crée pas de nuisances pour le voisinage.
- Les espaces de stockage des déchets ménagers ne doivent pas porter atteinte aux caractères architectural et urbain de la zone (espaces intégrés au bâtiment, espaces sur l'espace public intégré dans le paysage, containers enterrés,...).
- Les dispositions bioclimatiques (apports solaires et protections, inertie thermique) et les dispositifs d'énergie renouvelable seront intégrés à la volumétrie générale de la construction ou s'intégrer harmonieusement à la toiture.

ARTICLE UC 12 - Stationnement

La création de places de stationnement doit respecter les normes définies par les Dispositions Générales (Article 17 - Lexique - Stationnement).

12.1 - Constructions à usage d'habitation

Stationnement « voiture » :

- 1 place de stationnement par logement pour les logements locatifs sociaux.
- 1 place de stationnement par logement (hors locatif social) pour les logements d'une surface de plancher inférieure à 40m².
- 2 places de stationnement par logement (hors locatif social) pour les logements d'une surface de plancher supérieure ou égale à 40m².
- Dans le cas des constructions de type pavillonnaire, il sera demandé une aire privative non close sur le terrain d'assiette.

- Dans le cas d'opérations d'aménagement d'ensemble de type pavillonnaire (lotissement) ou dans le cas d'immeubles collectifs, en plus des places privatives, des aires de stationnement « visiteur » doivent être aménagées hors des parties privatives avec au minimum 1 place réalisée par tranche de 5 logements.

Stationnement vélo : les ensembles d'habitation équipés de places de stationnement individuelles couvertes ou d'accès sécurisé doivent prévoir au minimum 1 aire de stationnement sécurisée pour les vélos par logement.

12.2 - Constructions à usage de bureaux

Stationnement « voiture » :

- 1 place de stationnement pour 25m² de surface de plancher entamée.

Stationnement vélo :

- 1 place de stationnement sécurisée pour les vélos pour 25m² de surface de plancher entamée.

12.3 - Constructions à usage d'artisanat

Stationnement « voiture » :

- 1 place de stationnement pour 40m² de surface de plancher entamée.

Stationnement vélo :

- 1 place de stationnement sécurisée pour les vélos pour 40m² de surface de plancher entamée.

12.4 - Constructions à usage de commerces

Stationnement « voiture » :

- 1 place de stationnement pour 40m² de surface de vente entamée.

Stationnement vélo :

- 1 place de stationnement sécurisée pour les vélos pour 40m² de surface de vente entamée.

12.5 - Constructions à usage d'hébergement hôtelier et restaurant

Stationnement voiture : 1 place par chambre ou pour quatre couverts (sans cumul pour les hôtels-restaurants)

12.6 - Constructions à usage d'entrepôts

Stationnement voiture : 1 place par 50 m² de surface de plancher entamée.

12.7 - Constructions nécessaires aux services publics ou d'intérêt collectif

Stationnement voiture : Le nombre de place de stationnement doit être en rapport avec l'utilisation envisagée et la capacité d'accueil de la construction.

Stationnement vélo : à déterminer en fonction de la nature, du taux, du rythme de fréquentation et de la situation géographique.

ARTICLE UC 13 - Espaces libres et plantations

Les espaces libres ou non bâtis doivent être traités dès que possible en espaces verts, plantés d'arbres et arbustes.

Les espaces libres situés entre l'alignement et les constructions et non affectés à la circulation ou au stationnement de véhicules seront plantés.

Les plantations existantes, notamment les arbres de haute tige, doivent être si possible maintenus ou remplacés sur la parcelle si leur abattage s'avère nécessaire.

Les espaces de stationnement extérieurs doivent être conçus dès que possible de façon à limiter l'imperméabilisation des sols. Les aires de stationnement doivent être plantées d'arbres de haute tige à raison d'un sujet pour 4 places.

Les choix d'essences et de végétaux se feront notamment en fonction de leurs capacités de captation et de rétention des polluants et des risques d'allergies. Les essences locales seront privilégiées et les espèces invasives sont proscrites. Les essences non allergisantes seront fortement privilégiées.

Pour les constructions à usage d'habitation, la surface des espaces non imperméabilisés doit être au moins égale à 25% de la superficie totale de l'unité foncière.

Par ailleurs, tout projet de construction à vocation d'habitat et tout projet d'aménagement destiné à l'accueil du public situé en limite de la zone agricole, devra prévoir la mise en place d'écrans végétaux / haies, de hauteur et de densité de feuillage permettant de limiter les dérives de produits phytopharmaceutiques : se référer à l'article 15 des dispositions générales « Ecran végétaux en limite de la zone agricole ».

ARTICLE UC 14 - Coefficient d'occupation du sol

Article supprimé par les dispositions de la loi n°2014-366 du 24 mars 2014 dite Loi ALUR.

ARTICLE UC 15 - Performance énergétique et environnementales

L'orientation du bâtiment sera choisie de manière à maximiser les apports solaires en hiver sans qu'ils soient trop gênants en été, et à contrer le Mistral. Par ailleurs, il convient de minimiser les ombres portées sur les bâtiments voisins.

L'orientation du bâtiment sera également choisie de manière à minimiser les nuisances sonores.

Les constructions à usage d'habitat collectif doivent privilégier une double orientation des logements.

Le choix des végétaux plantés à proximité des façades sud des bâtiments doit privilégier les espèces à feuilles caduques.

Par ailleurs, pour l'ensemble des destinations, sont privilégiés l'utilisation de matériaux durables et l'installation de dispositifs de production d'énergie renouvelable.

Les techniques de constructions et les dispositifs énergétiques innovants sont admis s'ils découlent de la mise en œuvre d'une démarche de haute qualité environnementale.

ARTICLE UC 16 - Infrastructures et réseaux de communications électroniques

Dans le cadre d'opérations d'aménagement, il convient de prévoir les infrastructures (fourreaux, chambres...) nécessaires au cheminement des câbles de télécommunications.

ZONE UD

Caractère de la zone

La zone UD correspond à un tissu résidentiel pavillonnaire.

La zone UD comprend différents secteurs, se différenciant notamment par l'emprise au sol autorisée :

- un secteur **UDa** ;
- un secteur **UDb** ;
- un secteur **UDc** ;
- un secteur **UDd**, soumis à un risque connu d'érosion des sols.

La zone UD est concernée par l'aléa inondation (Cf. Document graphique « Zonage - plan général - Aléa hydraulique »).

La zone UD est concernée par l'aléa incendie de forêt (Cf. Document graphique « Zonage - plan général - Aléa incendie »).

Le secteur UDd est soumis à un aléa érosion de terrain et une topographie accidentée.

ARTICLE UD 1 - Occupations et utilisations du sol interdites

- Les constructions et installations liées aux activités agricoles ou forestières ;
- Les constructions et installations à usage industriel ;
- Les constructions et installations à usage d'entrepôt, autres que celles visées à l'article UD 2 ;
- Les constructions et installations à usage artisanal, autres que celles visées à l'article UD 2 ;
- Les dépôts de véhicules, les garages collectifs de caravanes et les terrains de sports motorisés ;
- Les terrains de camping et de caravaning ;
- Les parcs résidentiels de loisir, les villages de vacances ;
- Le stationnement des caravanes isolées et les habitations légères de loisir ;
- L'ouverture et l'exploitation de carrières et les décharges ;
- Les installations classées au titre de la protection de l'environnement autres que celles visées à l'article UD 2 ;
- Les affouillements et les exhaussements du sol non liés à une opération autorisée.

En secteur Udd :

- En sus des dispositions précédentes, les occupations et utilisations des sols qui ne sont pas interdites par l'article UD 1 sont soumises à condition par l'article UD 2.

Dans le périmètre soumis à l'aléa inondation :

- Se reporter aux dispositions générales, article 3.

Dans le périmètre soumis à l'aléa incendie de forêt :

- Se reporter aux dispositions générales, article 3.

ARTICLE UD 2 - Occupations et utilisations du sol soumises à des conditions particulières

- Les constructions et les installations à usage d'entrepôt à condition d'être compatibles avec le caractère de la zone ;
- Les constructions et les installations à usage artisanal à condition d'être compatibles avec le caractère de la zone ;
- Les installations classées pour la protection de l'environnement nécessaires à la vie des habitants compatibles avec le caractère de la zone ;

En secteur Udd :

- En sus des dispositions précédentes il est conseillé de réaliser une étude de sol par un bureau d'étude spécialisé en géotechnique afin de déterminer les caractéristiques mécaniques du sol et définir des règles de construction adaptées.

Dans le périmètre soumis à l'aléa inondation :

- Se reporter aux dispositions générales, article 3.

Dans le périmètre soumis à l'aléa incendie de forêt :

- Se reporter aux dispositions générales, article 3.

ARTICLE UD 3 - Accès et voirie

3.1 - Accès

Pour être constructible, tout terrain doit avoir accès à une voie publique ou privée ouverte à la circulation, soit direct, soit par l'intermédiaire d'un passage aménagé sur fond voisin.

Les caractéristiques des accès doivent répondre aux normes en vigueur concernant l'approche des moyens de défense contre l'incendie et de protection civile ainsi que la circulation des véhicules des services publics. (cf art. 3.1.2 des Dispositions Générales)

Les accès doivent être adaptés à la nature et à l'importance des usages qu'ils supportent et des opérations qu'ils desservent et aménagés de façon à apporter la moindre gêne et le moindre risque pour la circulation publique automobile, cycliste, piétonnière et des personnes à mobilité réduite.

3.2 - Voirie

Les dimensions, formes et caractéristiques techniques des voies publiques ou privées doivent être adaptées aux usages qu'elles supportent ou aux opérations qu'elles doivent desservir. Les terrains devront être desservis par des voies publiques ou privées, carrossables et en bon état d'entretien, dans des conditions répondant à l'importance et à la destination des constructions qui doivent y être édifiées, notamment en ce qui concerne la commodité de la circulation et des accès et des moyens d'approche permettant une lutte efficace contre l'incendie.

Les caractéristiques des voies publiques ou privées doivent répondre aux normes en vigueur concernant l'approche des moyens de défense contre l'incendie et de protection civile ainsi que la circulation des véhicules des services publics.

Les voies nouvelles en impasse doivent comporter un dispositif de retournement permettant aux véhicules lourds de sécurité, de propreté, assurant des missions de service public, de manœuvrer et de faire demi-tour.

Les voies nouvelles réservées à la circulation des piétons, personnes à mobilité réduite et cycles sont interdites en impasse.

ARTICLE UD 4 - Desserte par les réseaux et collecte des déchets

4.1 - Eau Potable

Toute construction ou installation qui requiert une alimentation en eau doit être raccordée au réseau public de distribution d'eau potable.

Toute construction et installation nouvelle doit répondre aux normes définies pour la lutte contre l'incendie.

4.2 - Défense extérieure contre l'incendie

Toute construction et installation nouvelle devra être conforme au Règlement Départemental de Défense Extérieure Contre l'Incendie (RDDECI). Les caractéristiques techniques des points d'eau d'incendie (PEI) devront être appropriées aux risques conformément à l'Annexe 2 du RDDECI figurant en annexe du présent règlement.

4.3 - Assainissement eaux usées

Toute construction ou installation doit être raccordée au réseau public d'assainissement des eaux usées.

L'évacuation des eaux usées autre que domestiques dans le réseau n'est pas autorisée sauf dérogation de l'autorité administrative et prétraitement approprié.

4.4 - Assainissement eaux pluviales

Se référer à l'article 14 des dispositions générales du présent règlement « Gestion des eaux pluviales » et au « Zonage pluvial » joint en annexe du PLU.

4.5 - Réseaux secs

Pour toute construction ou installation nouvelle, les branchements aux lignes de distribution d'énergie et les réseaux de télécommunication doivent être réalisés en souterrain, sauf difficulté technique reconnue par le service gestionnaire intéressé.

Les postes de transformation EDF doivent être intégrés aux volumes bâtis des constructions ou des murs de clôture.

4.6 - Collecte des déchets

Pour toute opération de logements collectifs et/ou d'individuels groupés, un local accessible depuis l'espace public doit être prévu.

ARTICLE UD 5 - Caractéristiques des terrains

Article supprimé par les dispositions de la loi n°2014-366 du 24 mars 2014 dite Loi ALUR.

ARTICLE UD 6 - Implantation des constructions par rapport aux voies et aux emprises publiques

Les dispositions suivantes ne s'appliquent pas aux constructions nécessaires aux services publics ou d'intérêt collectif.

En cas d'isolation des constructions par l'extérieur, les éléments d'isolation thermique ou acoustique employés sont exclus de ces règles de recul.

Si plusieurs constructions existantes marquent un retrait par rapport aux voies et emprises publiques, les constructions doivent s'implanter en tenant compte de l'alignement ainsi constitué.

Dans les autres cas, les constructions doivent être implantées à une distance minimale de 6 mètres par rapport à l'axe des voies et emprises publiques.

Toutefois, lorsque le projet de construction intéresse un ilot à remodeler, un ensemble de parcelles, que la fonction du bâtiment l'exige ou que cela permet une meilleure intégration architecturale, des implantations différentes pourront être autorisées.

Les piscines peuvent s'implanter dans les marges de recul définies ci-dessus.

Retrait sur voies départementales : hors agglomération, les constructions doivent être implantées à une distance allant de 15 à 75 m de l'axe des routes départementales, tel que défini à l'article 13.3 « Retrait par rapport aux voies départementales », des Dispositions Générales du présent règlement. En agglomération, ces marges de recul peuvent être adaptées en fonction de l'alignement existant ou du projet urbain de la Commune.

Les aménagements d'accès sur les routes départementales sont soumis à autorisation du Conseil Départemental ; gestionnaire de la voie, en agglomération et hors agglomération. Les autorisations sont instruites en application du règlement de la voirie départementale.

ARTICLE UD 7 - Implantation des constructions par rapport aux limites séparatives

Les dispositions suivantes ne s'appliquent pas aux constructions nécessaires aux services publics ou d'intérêt collectif.

En cas d'isolation des constructions par l'extérieur, les éléments d'isolation thermique ou acoustique employés sont exclus de ces règles de recul.

Lorsque les constructions ne sont pas implantées sur la limite séparative, la distance comptée horizontalement de tout point du bâtiment à édifier au point le plus proche d'une limite séparative doit être au moins égale à la moitié de la hauteur de la construction sans être inférieure à 4 mètres.

Les piscines peuvent s'implanter dans les marges de recul définies ci-dessus, sauf en cas de contiguïté avec une zone agricole ; dans ce cas, le recul ci-dessus devra être respecté, *a minima*

Lorsque les constructions sont implantées sur des parcelles situées en contact avec la zone agricole, en bordure de parcelles exploitées pouvant faire l'objet de pulvérisations de produits phytopharmaceutiques, des écrans végétaux, ou haies anti-dérives devront être implantées en bordure intérieure des parcelles bâties.

ARTICLE UD 8 - Implantation des constructions les unes par rapport aux autres sur une même propriété

Non réglementé.

ARTICLE UD 9 - Emprise au sol des constructions

Les dispositions suivantes ne s'appliquent pas aux constructions nécessaires aux services publics ou d'intérêt collectif. L'emprise au sol des piscines n'est pas comptabilisée.

En secteur UDa :

L'emprise au sol des constructions, y compris les constructions annexes, ne peut excéder 40% de la superficie de l'unité foncière.

En secteur UDb :

L'emprise au sol des constructions, y compris les constructions annexes, ne peut excéder 20% de la superficie de l'unité foncière.

En secteur UDc :

L'emprise au sol des constructions, y compris les constructions annexes, ne peut excéder 10% de la superficie de l'unité foncière.

En secteur UDd :

L'emprise au sol des constructions, y compris les constructions annexes, ne peut excéder 5% de la superficie de l'unité foncière.

ARTICLE UD 10 - Hauteur maximale des constructions

Les dispositions suivantes ne s'appliquent pas aux constructions nécessaires aux services publics ou d'intérêt collectif.

La hauteur des constructions en tout point du bâtiment, ne pourra excéder 7 mètres jusqu'à l'égout du toit ou au sommet de l'acrotère (soit R+1)

ARTICLE UD 11 - Aspect extérieur des constructions

11.1 - Aspect général

- Les constructions par leur situation, leur architecture, leurs dimensions et leur aspect extérieur ne doivent pas porter atteinte au caractère ou à l'intérêt des lieux avoisinants, aux sites, aux paysages naturels ou urbains, ainsi qu'à la conservation des perspectives monumentales.
- La simplicité des volumes et des silhouettes, notamment en toiture, sera recherchée.

- Les dispositions bioclimatiques (apports solaires et protections, inertie thermique), les dispositifs d'énergie renouvelable intégrés à la volumétrie générale, les dispositifs et couvertures améliorant la rétention d'eau et le confort climatique sont recommandés.

11.2 - Clôtures

- Le traitement des clôtures doit s'harmoniser avec les constructions sur la parcelle et les clôtures avoisinantes
- Les clôtures ne sont pas obligatoires
- Si elles sont envisagées, elles pourront être constituées de haies vives d'essence variées adaptées au climat méditerranéen, d'un mur-bahut, d'éléments en bois, de grillages et devront garder une forme simple.
- Lorsque la clôture comporte un mur-bahut, celui-ci ne doit pas excéder 1 mètre de hauteur ; il pourra être surmonté de barreaudages, grilles ou grillages ajourées et pourra être doublé d'une haie vive.
- Les murs pleins ne seront admis qu'au cas par cas, au regard de contraintes locales spécifiques. Les murs pleins admis ne pourront excéder 1,80m de hauteur.
- Les alignements végétaux constitués d'une seule essence végétale sont interdits (type thuyas, épicéas...). La hauteur totale des clôtures ne doit pas excéder 1,80 mètre (mur plein, mur bahut +grillage, barreaudage ...). Une hauteur différente pourra être acceptée pour les équipements d'intérêt collectif et les services publics.
- L'emploi extérieur à nu des matériaux fabriqués en vue d'être recouverts est interdit.
- En cas de clôture enduite (murs pleins ou bahut), le traitement devra être effectué sur les 2 faces.
- Les piliers, poteaux, portails et portillons d'accès, seront de forme simple, sans excès de surcharge décorative. Leur hauteur ne doit pas excéder 0,20 m de plus que la hauteur totale autorisée pour les clôtures.
- L'implantation des clôtures et portails ne doit pas créer de danger pour la circulation.
- La restauration des clôtures existantes doivent respecter la réglementation en vigueur.

11.3 - Locaux et équipements techniques

- Les transformateurs électriques et coffrets techniques devront être intégrés dans les constructions ou aux murs de clôture et dissimulés par une porte dont le traitement s'intégrera à la façade.
- Les appareils de climatisation, les prises ou rejets d'air de type « ventouse », les conduits, les antennes paraboliques sont interdites sur les façades vues depuis l'espace public. Toutefois, leur intégration en façade pourra être tolérée, de manière exceptionnelle, dans les allèges, les appuis, ou les linteaux des ouvertures existantes, dans les vitrines, à condition que ce dispositif ne crée pas de nuisances pour le voisinage.

- Les espaces de stockage des déchets ménagers ne doivent pas porter atteinte aux caractères architectural et urbain de la zone (espaces intégrés au bâtiment, espaces sur l'espace public intégré dans le paysage, containers enterrés,...).
- Les dispositions bioclimatiques (apports solaires et protections, inertie thermique) et les dispositifs d'énergie renouvelable seront intégrés à la volumétrie générale de la construction ou s'intégrer harmonieusement à la toiture.

ARTICLE UD 12 - Stationnement

La création de places de stationnement doit respecter les normes définies par les Dispositions Générales (Article 17 - Lexique - Stationnement).

12.1 - Constructions à usage d'habitation

Stationnement « voiture » :

- 1 place de stationnement par logement pour les logements locatifs sociaux.
- 1 place de stationnement par logement (hors locatif social) pour les logements d'une surface de plancher inférieure à 40m².
- 2 places de stationnement par logement (hors locatif social) pour les logements d'une surface de plancher supérieure ou égale à 40m².
- Dans le cas des constructions de type pavillonnaire, il sera demandé une aire privative non close sur le terrain d'assiette.
- Dans le cas d'opérations d'aménagement d'ensemble de type pavillonnaire (lotissement) ou dans le cas d'immeubles collectifs, en plus des places privatives, des aires de stationnement « visiteur » doivent être aménagées hors des parties privatives avec au minimum 1 place réalisée par tranche de 5 logements.

Stationnement vélo : les ensembles d'habitation équipés de places de stationnement individuelles couvertes ou d'accès sécurisé doivent prévoir au minimum 1 aire de stationnement sécurisée pour les vélos par logement.

12.2 - Constructions à usage de bureaux

Stationnement « voiture » :

- 1 place de stationnement pour 25m² de surface de plancher entamée.

Stationnement vélo :

- 1 place de stationnement sécurisée pour les vélos pour 25m² de surface de plancher entamée.

12.3 - Constructions à usage d'artisanat

Stationnement « voiture » :

- 1 place de stationnement pour 40m² de surface de plancher entamée.

Stationnement vélo :

- 1 place de stationnement sécurisée pour les vélos pour 40m² de surface de plancher entamée.

12.4 - Constructions à usage de commerces

Stationnement « voiture » :

- 1 place de stationnement pour 40m² de surface de vente entamée.

Stationnement vélo :

- 1 place de stationnement sécurisée pour les vélos pour 40m² de surface de vente entamée.

12.5 - Constructions à usage d'hébergement hôtelier et restaurant

Stationnement voiture : 1 place par chambre ou pour quatre couverts (sans cumul pour les hôtels-restaurants)

12.6 - Constructions à usage d'entrepôts

Stationnement voiture : 1 place par 50 m² de surface de plancher entamée.

12.7 - Constructions nécessaires aux services publics ou d'intérêt collectif

Stationnement voiture : Le nombre de place de stationnement doit être en rapport avec l'utilisation envisagée et la capacité d'accueil de la construction.

Stationnement vélo : à déterminer en fonction de la nature, du taux, du rythme de fréquentation et de la situation géographique.

ARTICLE UD 13 - Espaces libres et plantations

Dans l'ensemble de la zone :

Les espaces libres ou non bâtis doivent être traités dès que possible en espaces verts, plantés d'arbres et arbustes.

Les espaces libres situés entre l'alignement et les constructions et non affectés à la circulation ou au stationnement de véhicules seront plantés.

Les plantations existantes, notamment les arbres de haute tige, doivent être si possible maintenus ou remplacés sur la parcelle si leur abattage s'avère nécessaire.

Les espaces de stationnement extérieurs doivent être conçus dès que possible de façon à limiter l'imperméabilisation des sols. Les aires de stationnement doivent être plantées d'arbres de haute tige à raison d'un sujet pour 4 places.

Les choix d'essences et de végétaux se feront notamment en fonction de leurs capacités de captation et de rétention des polluants et des risques d'allergies. Les essences locales seront privilégiées et les espèces invasives sont proscrites. Les essences non allergisantes seront fortement privilégiées.

Par ailleurs, tout projet de construction à vocation d'habitat et tout projet d'aménagement destiné à l'accueil du public situé en limite de la zone agricole, devra prévoir la mise en place d'écrans végétaux / haies, de hauteur et de densité de feuillage permettant de limiter les dérives de produits phytopharmaceutiques : se référer à l'article 15 des dispositions générales « Ecran végétaux en limite de la zone agricole ».

En secteur UDa :

En sus des dispositions précédentes :

Pour les constructions à usage d'habitation, la surface des espaces non imperméabilisés doit être au moins égale à 35% de la superficie totale de l'unité foncière.

En secteur UDb :

En sus des dispositions précédentes :

Pour les constructions à usage d'habitation, la surface des espaces non imperméabilisés doit être au moins égale à 55% de la superficie totale de l'unité foncière.

En secteur UDe :

En sus des dispositions précédentes :

Pour les constructions à usage d'habitation, la surface des espaces non imperméabilisés doit être au moins égale à 65% de la superficie totale de l'unité foncière.

En secteur UDe :

En sus des dispositions précédentes :

Pour les constructions à usage d'habitation, la surface des espaces non imperméabilisés doit être au moins égale à 70% de la superficie totale de l'unité foncière.

ARTICLE UD 14 - Coefficient d'occupation du sol

Article supprimé par les dispositions de la loi n°2014-366 du 24 mars 2014 dite Loi ALUR.

ARTICLE UD 15 - Performance énergétique et environnementales

L'orientation du bâtiment sera choisie de manière à maximiser les apports solaires en hiver sans qu'ils soient trop gênants en été, et à contrer le Mistral. Par ailleurs, il convient de minimiser les ombres portées sur les bâtiments voisins.

L'orientation du bâtiment sera également choisie de manière à minimiser les nuisances sonores.

Les constructions à usage d'habitat collectif doivent privilégier une double orientation des logements.

Le choix des végétaux plantés à proximité des façades sud des bâtiments doit privilégier les espèces à feuilles caduques.

Par ailleurs, pour l'ensemble des destinations, sont privilégiés l'utilisation de matériaux durables et l'installation de dispositifs de production d'énergie renouvelable.

Les techniques de constructions et les dispositifs énergétiques innovants sont admis s'ils découlent de la mise en œuvre d'une démarche de haute qualité environnementale.

ARTICLE UD 16 - Infrastructures et réseaux de communications électroniques

Dans le cadre d'opérations d'aménagement, il convient de prévoir les infrastructures (fourreaux, chambres...) nécessaires au cheminement des câbles de télécommunications.

ZONE UE

Caractère de la zone

La zone UE est une zone à vocation économique, industrielle, commerciale, artisanale ou de bureaux.

La zone UE comprend différents secteurs :

- Un secteur **UEc**, à dominante tertiaire ;
- Un secteur **UEi**, autorisant les activités industrielles. Ce secteur comporte un sous-secteur, UEi1, correspondant au Parc d'Activités Economiques de Perréal.

La zone UE est concernée par l'aléa inondation (Cf. Document graphique « Zonage - plan général - Aléa hydraulique »).

Le secteur UEi est concerné par le risque technologique lié à la présence d'une canalisation de transport de matière dangereuse (Gaz – cf Document graphique Zonage, plan général, Risques ou Plan des Servitudes d'Utilité Publique)

ARTICLE UE 1 - Occupations et utilisations du sol interdites

En secteur UEc :

- Les constructions et installations à usage d'habitation ;
- Les constructions et installations à usage industriel ;
- Les constructions et installations à usage artisanal, autres que celles visées à l'article UE 2 ;
- Les garages collectifs de caravanes et les terrains de sports motorisés ;
- Les terrains de camping et de caravanning ;
- Les parcs résidentiels de loisir, les villages de vacances ;
- Le stationnement des caravanes isolées et les habitations légères de loisir ;
- L'ouverture et l'exploitation de carrières et les décharges ;
- Les installations classées au titre de la protection de l'environnement autres que celles visées à l'article UE 2 ;
- Les affouillements et les exhaussements du sol non liés à une opération autorisée.

En secteur UEi :

- Les constructions et installations à usage d'habitation et autres que celles visées à l'article UE 2 ;

- Les constructions et installations à usage d'habitation dans le sous-secteur UEi1,
- Les constructions et installations liées aux activités agricoles ou forestières ;
- Les garages collectifs de caravanes et les terrains de sports motorisés ;
- Les terrains de camping et de caravaning ;
- Les parcs résidentiels de loisir, les villages de vacances ;
- Le stationnement des caravanes isolées et les habitations légères de loisir ;
- L'ouverture et l'exploitation de carrières et les décharges ;
- Les installations classées au titre de la protection de l'environnement autres que celles visées à l'article UE 2 ;
- Les affouillements et les exhaussements du sol non liés à une opération autorisée.

Dans le périmètre soumis à l'aléa inondation :

- Se reporter aux dispositions générales, article 3.

ARTICLE UE 2 - Occupations et utilisations du sol soumises à des conditions particulières

En secteur UEc :

- Les constructions et les installations à usage artisanal à condition d'être compatibles avec le caractère de la zone ;
- Les installations classées pour la protection de l'environnement compatibles avec le caractère de la zone.

En secteur UEi :

- A l'exclusion du sous-secteur UEi1, les constructions à usage d'habitation, à condition d'être indispensables au fonctionnement de l'activité (gestion ou gardiennage permanent), d'être intégrées dans le volume de la construction destinée à l'activité, et dans la limite de 50m² de surface de plancher ;
- Les installations classées pour la protection de l'environnement compatibles avec le caractère de la zone.

Dans le périmètre soumis à l'aléa inondation :

- Se reporter aux dispositions générales, article 3.

ARTICLE UE 3 - Accès et voirie

3.1 - Accès

Pour être constructible, tout terrain doit avoir accès à une voie publique ou privée ouverte à la circulation, soit direct, soit par l'intermédiaire d'un passage aménagé sur fond voisin.

Les caractéristiques des accès doivent répondre aux normes en vigueur concernant l'approche des moyens de défense contre l'incendie et de protection civile ainsi que la circulation des véhicules des services publics. (cf art. 3.1.2 des Dispositions Générales)

Les accès doivent être adaptés à la nature et à l'importance des usages qu'ils supportent et des opérations qu'ils desservent et aménagés de façon à apporter la moindre gêne et le moindre risque pour la circulation publique automobile, cycliste, piétonnière et des personnes à mobilité réduite.

3.2 - Voirie

Les dimensions, formes et caractéristiques techniques des voies publiques ou privées doivent être adaptées aux usages qu'elles supportent ou aux opérations qu'elles doivent desservir. Les terrains devront être desservis par des voies publiques ou privées, carrossables et en bon état d'entretien, dans des conditions répondant à l'importance et à la destination des constructions qui doivent y être édifiées, notamment en ce qui concerne la commodité de la circulation et des accès et des moyens d'approche permettant une lutte efficace contre l'incendie.

Les caractéristiques des voies publiques ou privées doivent répondre aux normes en vigueur concernant l'approche des moyens de défense contre l'incendie et de protection civile ainsi que la circulation des véhicules des services publics.

Les voies nouvelles en impasse doivent comporter un dispositif de retournement permettant aux véhicules lourds de sécurité, de propreté, assurant des missions de service public, de manœuvrer et de faire demi-tour.

Les voies nouvelles réservées à la circulation des piétons, personnes à mobilité réduite et cycles sont interdites en impasse.

ARTICLE UE 4 - Desserte par les réseaux et collecte des déchets

4.1 - Eau Potable

Toute construction ou installation qui requiert une alimentation en eau doit être raccordée au réseau public de distribution d'eau potable.

4.2 - Défense extérieure contre l'incendie

Toute construction et installation nouvelle devra être conforme au Règlement Départemental de Défense Extérieure Contre l'Incendie (RDDECI). Les caractéristiques techniques des points

d'eau d'incendie (PEI) devront être appropriées aux risques conformément à l'Annexe 2 du RDDECI figurant en annexe du présent règlement.

4.3 - Assainissement eaux usées

Toute construction ou installation doit être raccordée au réseau public d'assainissement des eaux usées.

L'évacuation des eaux usées autre que domestiques dans le réseau n'est pas autorisée sauf dérogation de l'autorité administrative et prétraitement approprié.

4.4 - Assainissement eaux pluviales

Se référer à l'article 14 des dispositions générales du présent règlement « Gestion des eaux pluviales » et au « Zonage pluvial » joint en annexe du PLU.

4.5 - Réseaux secs

Pour toute construction ou installation nouvelle, les branchements aux lignes de distribution d'énergie et les réseaux de télécommunication doivent être réalisés en souterrain, sauf difficulté technique reconnue par le service gestionnaire intéressé.

Les postes de transformation EDF doivent être intégrés aux volumes bâtis des constructions ou des murs de clôture.

ARTICLE UE 5 - Caractéristiques des terrains

Article supprimé par les dispositions de la loi n°2014-366 du 24 mars 2014 dite Loi ALUR.

ARTICLE UE 6 - Implantation des constructions par rapport aux voies et aux emprises publiques

Les dispositions suivantes ne s'appliquent pas aux constructions nécessaires aux services publics ou d'intérêt collectif.

En cas d'isolation des constructions par l'extérieur, les éléments d'isolation thermique ou acoustique employés sont exclus de ces règles de recul.

Si plusieurs constructions existantes marquent un retrait par rapport aux voies et emprises publiques, les constructions doivent s'implanter en tenant compte de l'alignement ainsi constitué.

En l'absence de constructions existantes servant de référence, les constructions doivent être implantées à une distance au moins égale à 8 mètres de l'axe des voies et emprises publiques existantes ou à créer.

Toutefois, les constructions seront implantées à une distance minimum de 20 mètres par rapport à l'axe de l'avenue de Roumanille.

Des implantations différentes pourront être autorisées lorsque la fonction du bâtiment l'exige ou lorsque cela permet une meilleure intégration dans l'environnement.

Des adaptations peuvent être admises pour l'aménagement et l'extension des constructions existantes.

Retrait sur voies départementales : hors agglomération, les constructions doivent être implantées à une distance allant de 15 à 75 m de l'axe des routes départementales, tel que défini à l'article 13.3 « Retrait par rapport aux voies départementales », des Dispositions Générales du présent règlement. En agglomération, ces marges de recul peuvent être adaptées en fonction de l'alignement existant ou du projet urbain de la Commune.

Les aménagements d'accès sur les routes départementales sont soumis à autorisation du Conseil Départemental ; gestionnaire de la voie, en agglomération et hors agglomération. Les autorisations sont instruites en application du règlement de la voirie départementale.

ARTICLE UE 7 - Implantation des constructions par rapport aux limites séparatives

Les dispositions suivantes ne s'appliquent pas aux constructions nécessaires aux services publics ou d'intérêt collectif.

En cas d'isolation des constructions par l'extérieur, les éléments d'isolation thermique ou acoustique employés sont exclus de ces règles de recul.

Lorsque les constructions ne sont pas implantées sur la limite séparative, la distance comptée horizontalement de tout point du bâtiment à édifier au point le plus proche d'une limite séparative doit être au moins égale à la moitié de la hauteur de la construction sans être inférieure à 4 mètres.

ARTICLE UE 8 - Implantation des constructions les unes par rapport aux autres sur une même propriété

Non réglementé.

ARTICLE UE 9 - Emprise au sol des constructions

Les dispositions suivantes ne s'appliquent pas aux constructions et installations nécessaires aux services publics ou d'intérêt collectif.

L'emprise au sol des constructions, y compris les constructions annexes, ne peut excéder 70% de la superficie de l'unité foncière.

ARTICLE UE 10 - Hauteur maximale des constructions

La hauteur des constructions, en tout point du bâtiment, ne pourra excéder 15 mètres jusqu'à l'égout du toit ou au sommet de l'acrotère.

Au-dessus de ces hauteurs plafonds seuls peuvent être édifiés les ouvrages techniques.

Des adaptations peuvent être accordées en fonction des nécessités techniques pour certaines superstructures industrielles.

ARTICLE UE 11 - Aspect extérieur des constructions

11.1 - Aspect général

- Les constructions et les clôtures par leur situation, leur architecture, leurs dimensions et leur aspect extérieur ne doivent pas porter atteinte au caractère ou à l'intérêt des lieux avoisinants, aux sites, aux paysages naturels ou urbains, ainsi qu'à la conservation des perspectives monumentales.
- Une attention particulière sera apportée à l'implantation, la volumétrie et le traitement des constructions (y compris leurs annexes et leur enseigne), participant au paysage des entrées de ville.
- Les installations techniques de service public devront s'intégrer le plus harmonieusement possible dans l'environnement bâti (implantation, aspect extérieur, abords).
- Les différents murs d'un bâtiment, qu'ils soient aveugles ou non, visibles ou non des voies publiques, doivent présenter un aspect homogène et donner des garanties de bonne conservation.
- L'emploi extérieur à nu des matériaux fabriqués en vue d'être recouverts d'un parement ou d'un enduit sont interdits.
- Les dispositions bioclimatiques (apports solaires et protections, inertie thermique), les dispositifs d'énergie renouvelable intégrés à la volumétrie générale, les dispositifs et couvertures améliorant la rétention d'eau et le confort climatique sont recommandés.

11.2 - Enseignes et publicité

Se référer au Règlement Local de Publicité.

11.3 - Clôtures

- Le traitement des clôtures doit s'harmoniser avec les constructions sur la parcelle et les clôtures avoisinantes
- Les clôtures ne sont pas obligatoires

- Si elles sont envisagées, elles pourront être constituées de haies vives d'essence variées adaptées au climat méditerranéen, d'un mur-bahut, d'éléments en bois, de grillages et devront garder une forme simple.
- Lorsque la clôture comporte un mur-bahut, celui-ci ne doit pas excéder 1 mètre de hauteur ; il pourra être surmonté de barreaudages, grilles ou grillages ajourés et pourra être doublé d'une haie vive.
- Les murs pleins ne seront admis qu'au cas par cas, au regard de contraintes locales spécifiques. Les murs pleins admis ne pourront excéder 1,80m de hauteur.
- Les alignements végétaux constitués d'une seule essence végétale sont interdits (type thuyas, épicéas....)
- La hauteur totale des clôtures ne doit pas excéder 1,80 mètre (mur plein, mur bahut +grillage, barreaudage ...). Une hauteur différente pourra être acceptée pour les équipements d'intérêt collectif et les services publics.
- L'emploi extérieur à nu des matériaux fabriqués en vue d'être recouverts est interdit.
- En cas de clôture enduite (murs pleins ou bahut), le traitement devra être effectué sur les 2 faces.
- Les piliers, poteaux, portails et portillons d'accès, seront de forme simple, sans excès de surcharge décorative. Leur hauteur ne doit pas excéder 0,20 m de plus que la hauteur totale autorisée pour les clôtures.
- L'implantation des clôtures et portails ne doit pas créer de danger pour la circulation.
- La restauration des clôtures existantes doivent respecter la réglementation en vigueur.
- Les dépôts de véhicules et de matériaux seront dissimulés par des dispositifs appropriés (clôtures, végétation etc...) pour les rendre acceptables au regard de leur environnement immédiat.

11.4 - Locaux et équipements techniques

- Les bâtiments techniques devront procéder d'une réflexion architecturale d'ensemble cohérente avec l'image de la zone. Les bâtiments techniques sur parcelles privées devront être intégrés dans la mesure du possible dans les volumes généraux des constructions.

ARTICLE UE 12 - Stationnement

La création de places de stationnement doit respecter les normes définies par les Dispositions Générales (Article 17 - Lexique - Stationnement).

Les normes définies ci-dessous pour chaque destination peuvent être adaptées au projet selon la capacité d'accueil de la construction.

12.1 - Constructions à usage d'habitation

Stationnement voiture : 1 place de stationnement par logement nécessaire à l'activité.

12.2 - Constructions à usage de bureaux

Stationnement « voiture » :

- 1 place de stationnement pour 30m² de surface de plancher entamée.

Stationnement vélo :

- 1 place de stationnement sécurisée pour les vélos pour 30m² de surface de plancher entamée.

12.3 - Constructions à usage d'artisanat

Stationnement « voiture » :

- 1 place de stationnement pour 50m² de surface de plancher entamée.

Stationnement vélo :

- 1 place de stationnement sécurisée pour les vélos pour 50m² de surface de plancher entamée.

12.4 - Constructions à usage de commerces

Stationnement « voiture » :

- 1 place de stationnement pour 50m² de surface de vente entamée lorsque la surface de vente est inférieure à 2 000m².
- 1 place de stationnement pour 10m² de surface de vente entamée lorsque la surface de vente est supérieure ou égale à 2 000m².

Stationnement vélo :

- 1 place de stationnement sécurisée pour les vélos pour 100m² de surface de vente entamée.

12.5 - Constructions à usage d'hébergement hôtelier et restaurant

Stationnement voiture : 1 place par chambre ou pour quatre couverts (sans cumul pour les hôtels-restaurants)

12.6 - Constructions à usage industriel ou d'entrepôt

Stationnement voiture : 1 place par 100 m² de surface de plancher entamée.

12.7 - Constructions nécessaires aux services publics ou d'intérêt collectif

Stationnement voiture : Le nombre de place de stationnement doit être en rapport avec l'utilisation envisagée et la capacité d'accueil de la construction.

Stationnement vélo : à déterminer en fonction de la nature, du taux, du rythme de fréquentation et de la situation géographique.

ARTICLE UE 13 - Espaces libres et plantations

Les espaces libres ou non bâtis doivent être traités dès que possible en espaces verts, plantés d'arbres et arbustes.

Les espaces libres situés entre l'alignement et les constructions et non affectés à la circulation ou au stationnement de véhicules seront plantés.

Notamment, un traitement paysager des abords des routes départementales doit être garanti, participant à la qualité paysagère des entrées de ville.

Les plantations existantes, notamment les arbres de haute tige, doivent être si possible maintenus ou remplacés sur la parcelle si leur abattage s'avère nécessaire.

Les espaces de stationnement extérieurs doivent être conçus dès que possible de façon à limiter l'imperméabilisation des sols. Les aires de stationnement doivent être plantées d'arbres de haute tige à raison d'un sujet pour 4 places.

Les choix d'essences et de végétaux se feront notamment en fonction de leurs capacités de captation et de rétention des polluants et des risques d'allergies. Les essences locales seront privilégiées et les espèces invasives sont proscrites.

Par ailleurs, tout projet de construction à vocation d'habitat et tout projet d'aménagement destiné à l'accueil du public situé en limite de la zone agricole, devra prévoir la mise en place d'écrans végétaux / haies, de hauteur et de densité de feuillage permettant de limiter les dérives de produits phytopharmaceutiques : se référer à l'article 15 des dispositions générales « Ecran végétaux en limite de la zone agricole ».

ARTICLE UE 14 - Coefficient d'occupation du sol

Article supprimé par les dispositions de la loi n°2014-366 du 24 mars 2014 dite Loi ALUR.

ARTICLE UE 15 - Performance énergétique et environnementales

L'orientation du bâtiment sera choisie de manière à maximiser les apports solaires en hiver sans qu'ils soient trop gênants en été, et à contrer le Mistral. Par ailleurs, il convient de minimiser les ombres portées sur les bâtiments voisins.

L'orientation du bâtiment sera également choisie de manière à minimiser les nuisances sonores.

Le choix des végétaux plantés à proximité des façades sud des bâtiments présentant des ouvertures, doit privilégier les espèces à feuilles caduques, sauf intérêt paysager contraire.

Par ailleurs, pour l'ensemble des destinations, sont privilégiés l'utilisation de matériaux durables et l'installation de dispositifs de production d'énergie renouvelable.

Les techniques de constructions et les dispositifs énergétiques innovants sont admis s'ils découlent de la mise en œuvre d'une démarche de haute qualité environnementale.

ARTICLE UE 16 - Infrastructures et réseaux de communications électroniques

Dans le cadre d'opérations d'aménagement, il convient de prévoir les infrastructures (fourreaux, chambres...) nécessaires au cheminement des câbles de télécommunications.

ZONE UL

La zone UL est destinée à l'accueil d'activités en lien avec le plan d'eau (sport, loisir, détente, restauration, etc.)

La zone UL est concernée par l'aléa inondation (Cf. Document graphique « Zonage - plan général - Aléa hydraulique »).

ARTICLE UL 1 - Occupations et utilisations du sol interdites

- Les constructions et installations liées aux activités agricoles ou forestières ;
- Les constructions et installations à usage industriel ;
- Les constructions et installations à usage d'entrepôt ;
- Les constructions à usage de bureaux ;
- Les constructions et installations à usage d'habitation ;
- Les constructions et installations à usage commercial, autres que celles visées à l'article UL 2 ;
- Les constructions et installations à usage artisanal, autres que celles visées à l'article UL 2 ;
- Les dépôts de véhicules, les garages collectifs de caravanes et les terrains de sports motorisés ;
- Les parcs résidentiels de loisir, les villages de vacances ;
- L'ouverture et l'exploitation de carrières et les décharges ;
- Les installations classées au titre de la protection de l'environnement autres que celles visées à l'article UL 2 ;
- Les affouillements et les exhaussements du sol non liés à une opération autorisée.

Dans le périmètre soumis à l'aléa inondation :

- Se reporter aux dispositions générales, article 3.

ARTICLE UL 2 - Occupations et utilisations du sol soumises à des conditions particulières

- Les constructions et les installations à usage commercial ou artisanal à condition d'être liées aux activités ludiques, sportives, touristiques en lien avec le plan d'eau ;

- Les installations classées pour la protection de l'environnement en lien avec le plan d'eau et compatibles avec le caractère de la zone.

Dans le périmètre soumis à l'aléa inondation :

- Se reporter aux dispositions générales, article 3.

ARTICLE UL 3 - Accès et voirie

3.1 - Accès

Pour être constructible, tout terrain doit avoir accès à une voie publique ou privée ouverte à la circulation, soit direct, soit par l'intermédiaire d'un passage aménagé sur fond voisin.

Les caractéristiques des accès doivent répondre aux normes en vigueur concernant l'approche des moyens de défense contre l'incendie et de protection civile ainsi que la circulation des véhicules des services publics. (cf art. 3.1.2 des Dispositions Générales)

Les accès doivent être adaptés à la nature et à l'importance des usages qu'ils supportent et des opérations qu'ils desservent et aménagés de façon à apporter la moindre gêne et le moindre risque pour la circulation publique automobile, cycliste, piétonnière et des personnes à mobilité réduite.

3.2 - Voirie

Les dimensions, formes et caractéristiques techniques des voies publiques ou privées doivent être adaptées aux usages qu'elles supportent ou aux opérations qu'elles doivent desservir. Les terrains devront être desservis par des voies publiques ou privées, carrossables et en bon état d'entretien, dans des conditions répondant à l'importance et à la destination des constructions qui doivent y être édifiées, notamment en ce qui concerne la commodité de la circulation et des accès et des moyens d'approche permettant une lutte efficace contre l'incendie.

Les caractéristiques des voies publiques ou privées doivent répondre aux normes en vigueur concernant l'approche des moyens de défense contre l'incendie et de protection civile ainsi que la circulation des véhicules des services publics.

Les voies nouvelles en impasse doivent comporter un dispositif de retournement permettant aux véhicules lourds de sécurité, de propreté, assurant des missions de service public, de manœuvrer et de faire demi-tour.

Les voies nouvelles réservées à la circulation des piétons, personnes à mobilité réduite et cycles sont interdites en impasse.

ARTICLE UL 4 - Desserte par les réseaux et collecte des déchets

4.1 - Eau Potable

Toute construction ou installation qui requiert une alimentation en eau doit être raccordée au réseau public de distribution d'eau potable.

Toute construction et installation nouvelle doit répondre aux normes définies pour la lutte contre l'incendie.

4.2 - Défense extérieure contre l'incendie

Toute construction et installation nouvelle devra être conforme au Règlement Départemental de Défense Extérieure Contre l'Incendie (RDDECI). Les caractéristiques techniques des points d'eau d'incendie (PEI) devront être appropriées aux risques conformément à l'Annexe 2 du RDDECI figurant en annexe du présent règlement.

4.3 - Assainissement eaux usées

Toute construction ou installation doit être raccordée au réseau public d'assainissement des eaux usées.

L'évacuation des eaux usées autre que domestiques dans le réseau n'est pas autorisée sauf dérogation de l'autorité administrative et prétraitement approprié.

4.4 - Assainissement eaux pluviales

Se référer à l'article 14 des dispositions générales du présent règlement « Gestion des eaux pluviales » et au « Zonage pluvial » joint en annexe du PLU.

4.5 - Réseaux secs

Pour toute construction ou installation nouvelle, les branchements aux lignes de distribution d'énergie et les réseaux de télécommunication doivent être réalisés en souterrain, sauf difficulté technique reconnue par le service gestionnaire intéressé.

Les postes de transformation EDF doivent être intégrés aux volumes bâtis des constructions ou des murs de clôture.

4.6 - Collecte des déchets

Pour toute opération de logements collectifs et/ou d'individuels groupés, un local accessible depuis l'espace public doit être prévu.

ARTICLE UL 5 - Caractéristiques des terrains

Article supprimé par les dispositions de la loi n°2014-366 du 24 mars 2014 dite Loi ALUR.

ARTICLE UL 6 - Implantation des constructions par rapport aux voies et aux emprises publiques

Les dispositions suivantes ne s'appliquent pas aux constructions nécessaires aux services publics ou d'intérêt collectif.

En cas d'isolation des constructions par l'extérieur, les éléments d'isolation thermique ou acoustique employés sont exclus de ces règles de recul.

Si plusieurs constructions existantes marquent un retrait par rapport aux voies et emprises publiques, les constructions doivent s'implanter en tenant compte de l'alignement ainsi constitué.

Dans les autres cas, les constructions doivent être implantées à une distance minimale de 6 mètres par rapport à l'axe des voies et emprises publiques.

Toutefois, lorsque le projet de construction intéresse un ilot à remodeler, un ensemble de parcelles, que la fonction du bâtiment l'exige ou que cela permet une meilleure intégration architecturale, des implantations différentes pourront être autorisées.

Les piscines peuvent s'implanter dans les marges de recul définies ci-dessus.

Retrait sur voies départementales : hors agglomération, les constructions doivent être implantées à une distance allant de 15 à 75 m de l'axe des routes départementales, tel que défini à l'article 13.3 « Retrait par rapport aux voies départementales », des Dispositions Générales du présent règlement. En agglomération, ces marges de recul peuvent être adaptées en fonction de l'alignement existant ou du projet urbain de la Commune.

Les aménagements d'accès sur les routes départementales sont soumis à autorisation du Conseil Départemental ; gestionnaire de la voie, en agglomération et hors agglomération. Les autorisations sont instruites en application du règlement de la voirie départementale.

ARTICLE UL 7 - Implantation des constructions par rapport aux limites séparatives

Les dispositions suivantes ne s'appliquent pas aux constructions nécessaires aux services publics ou d'intérêt collectif.

En cas d'isolation des constructions par l'extérieur, les éléments d'isolation thermique ou acoustique employés sont exclus de ces règles de recul.

Lorsque les constructions ne sont pas implantées sur la limite séparative, la distance comptée horizontalement de tout point du bâtiment à édifier au point le plus proche d'une limite séparative doit être au moins égale à la moitié de la hauteur de la construction sans être inférieure à 4 mètres.

Les piscines peuvent s'implanter dans les marges de recul définies ci-dessus.

ARTICLE UL 8 - Implantation des constructions les unes par rapport aux autres sur une même propriété

Non réglementé.

ARTICLE UL 9 - Emprise au sol des constructions

Les dispositions suivantes ne s'appliquent pas aux constructions nécessaires aux services publics ou d'intérêt collectif.

L'emprise au sol des constructions, y compris les constructions annexes, ne peut excéder 30% de la superficie de l'unité foncière.

ARTICLE UL 10 - Hauteur maximale des constructions

Les dispositions suivantes ne s'appliquent pas aux constructions nécessaires aux services publics ou d'intérêt collectif.

La hauteur des constructions en tout point du bâtiment, ne pourra excéder 7 mètres jusqu'à l'égout du toit ou au sommet de l'acrotère (soit R+1).

ARTICLE UL 11 - Aspect extérieur des constructions

11.1 - Aspect général

- Les constructions par leur situation, leur architecture, leurs dimensions et leur aspect extérieur ne doivent pas porter atteinte au caractère ou à l'intérêt des lieux avoisinants, aux sites, aux paysages naturels ou urbains, ainsi qu'à la conservation des perspectives monumentales.
- La simplicité des volumes et des silhouettes, notamment en toiture, sera recherchée.
- Les dispositions bioclimatiques (apports solaires et protections, inertie thermique), les dispositifs d'énergie renouvelable intégrés à la volumétrie générale, les dispositifs et couvertures améliorant la rétention d'eau et le confort climatique sont recommandés.

11.2 - Clôtures

- Le traitement des clôtures doit s'harmoniser avec les constructions sur la parcelle et les clôtures avoisinantes
- Les clôtures ne sont pas obligatoires
- Si elles sont envisagées, elles pourront être constituées de haies vives d'essence variées adaptées au climat méditerranéen, d'un mur-bahut, d'éléments en bois, de grillages et devront garder une forme simple.
- Lorsque la clôture comporte un mur-bahut, celui-ci ne doit pas excéder 1 mètre de hauteur ; il pourra être surmonté de barreaudages, grilles ou grillages ajourés et pourra être doublé d'une haie vive.
- Les murs pleins ne seront admis qu'au cas par cas, au regard de contraintes locales spécifiques. Les murs pleins admis ne pourront excéder 1,80m de hauteur.
- Les alignements végétaux constitués d'une seule essence végétale sont interdits (type thuyas, épicéas....)
- La hauteur totale des clôtures ne doit pas excéder 1,80 mètre (mur plein, mur bahut +grillage, barreaudage ...). Une hauteur différente pourra être acceptée pour les équipements d'intérêt collectif et les services publics.
- L'emploi extérieur à nu des matériaux fabriqués en vue d'être recouverts est interdit.
- En cas de clôture enduite (murs pleins ou bahut), le traitement devra être effectué sur les 2 faces.
- Les piliers, poteaux, portails et portillons d'accès, seront de forme simple, sans excès de surcharge décorative. Leur hauteur ne doit pas excéder 0,20 m de plus que la hauteur totale autorisée pour les clôtures.
- L'implantation des clôtures et portails ne doit pas créer de danger pour la circulation.
- La restauration des clôtures existantes doivent respecter la réglementation en vigueur.

11.3 - Locaux et équipements techniques

- Les transformateurs électriques et coffrets techniques devront être intégrés dans les constructions ou aux murs de clôture et dissimulés par une porte dont le traitement s'intégrera à la façade.
- Les appareils de climatisation, les prises ou rejets d'air de type « ventouse », les conduits, les antennes paraboliques sont interdites sur les façades vues depuis l'espace public. Toutefois, leur intégration en façade pourra être tolérée, de manière exceptionnelle, dans les allèges, les appuis, ou les linteaux des ouvertures existantes, dans les vitrines, à condition que ce dispositif ne crée pas de nuisances pour le voisinage.

- Les espaces de stockage des déchets ménagers ne doivent pas porter atteinte aux caractères architectural et urbain de la zone (espaces intégrés au bâtiment, espaces sur l'espace public intégré dans le paysage, containers enterrés,...).
- Les dispositions bioclimatiques (apports solaires et protections, inertie thermique) et les dispositifs d'énergie renouvelable seront intégrés à la volumétrie générale de la construction ou s'intégrer harmonieusement à la toiture.

ARTICLE UL 12 - Stationnement

La création de places de stationnement doit respecter les normes définies par les Dispositions Générales (Article 17 - Lexique - Stationnement).

12.1 - Constructions à usage d'artisanat

Stationnement « voiture » :

- 1 place de stationnement pour 40m² de surface de plancher entamée.

Stationnement vélo :

- 1 place de stationnement sécurisée pour les vélos pour 40m² de surface de plancher entamée.

12.2 - Constructions à usage de commerces

Stationnement « voiture » :

- 1 place de stationnement pour 40m² de surface de vente entamée.

Stationnement vélo :

- 1 place de stationnement sécurisée pour les vélos pour 40m² de surface de vente entamée.

12.3 - Constructions à usage d'hébergement hôtelier et restaurant

Stationnement voiture : 1 place par chambre ou pour quatre couverts (sans cumul pour les hôtels-restaurants)

12.4 - Constructions nécessaires aux services publics ou d'intérêt collectif

Stationnement voiture : Le nombre de place de stationnement doit être en rapport avec l'utilisation envisagée et la capacité d'accueil de la construction.

Stationnement vélo : à déterminer en fonction de la nature, du taux, du rythme de fréquentation et de la situation géographique.

ARTICLE UL 13 - Espaces libres et plantations

Les espaces libres ou non bâtis doivent être traités dès que possible en espaces verts, plantés d'arbres et arbustes.

Les espaces libres situés entre l'alignement et les constructions et non affectés à la circulation ou au stationnement de véhicules seront plantés.

Les plantations existantes, notamment les arbres de haute tige, doivent être si possible maintenus ou remplacés sur la parcelle si leur abattage s'avère nécessaire.

Les espaces de stationnement extérieurs doivent être conçus dès que possible de façon à limiter l'imperméabilisation des sols. Les aires de stationnement doivent être plantées d'arbres de haute tige à raison d'un sujet pour 4 places.

Les choix d'essences et de végétaux se feront notamment en fonction de leurs capacités de captation et de rétention des polluants et des risques d'allergies. Les essences locales seront privilégiées et les espèces invasives sont proscrites.

Par ailleurs, tout projet de construction à vocation d'habitat et tout projet d'aménagement destiné à l'accueil du public situé en limite de la zone agricole, devra prévoir la mise en place d'écrans végétaux / haies, de hauteur et de densité de feuillage permettant de limiter les dérives de produits phytopharmaceutiques : se référer à l'article 15 des dispositions générales « Ecran végétaux en limite de la zone agricole ».

ARTICLE UL 14 - Coefficient d'occupation du sol

Article supprimé par les dispositions de la loi n°2014-366 du 24 mars 2014 dite Loi ALUR.

ARTICLE UL 15 - Performance énergétique et environnementales

L'orientation du bâtiment sera choisie de manière à maximiser les apports solaires en hiver sans qu'ils soient trop gênants en été, et à contrer le Mistral. Par ailleurs, il convient de minimiser les ombres portées sur les bâtiments voisins.

L'orientation du bâtiment sera également choisie de manière à minimiser les nuisances sonores.

Les constructions à usage d'habitat collectif doivent privilégier une double orientation des logements.

Le choix des végétaux plantés à proximité des façades sud des bâtiments doit privilégier les espèces à feuilles caduques.

Par ailleurs, pour l'ensemble des destinations, sont privilégiés l'utilisation de matériaux durables et l'installation de dispositifs de production d'énergie renouvelable.

Les techniques de constructions et les dispositifs énergétiques innovants sont admis s'ils découlent de la mise en œuvre d'une démarche de haute qualité environnementale.

ARTICLE UL 16 - Infrastructures et réseaux de communications électroniques

Dans le cadre d'opérations d'aménagement, il convient de prévoir les infrastructures (fourreaux, chambres...) nécessaires au cheminement des câbles de télécommunications.

DISPOSITIONS APPLICABLES AUX ZONES A URBANISER

ZONE 1AU

Caractère de la zone

La zone 1AU est destinée à recevoir une urbanisation à dominante résidentielle.

La zone 1AU comporte plusieurs secteurs :

- Un secteur **1AUa (2 sites)**, destiné à être urbanisé sous forme d'opération d'aménagement d'ensemble à l'échelle de la zone
- Un secteur **1AUb**, urbanisable au fur et à mesure du raccordement aux réseaux,
- Un secteur **1AUc**, urbanisable au fur et à mesure du raccordement aux réseaux.

Il est rappelé que les zones à urbaniser font l'objet d'orientations d'aménagement et de programmation (OAP).

| |
|---|
| Le secteur 1AUc est soumis à un aléa érosion de terrain et une topographie accidentée. |
|---|

ARTICLE 1AU 1 - Occupations et utilisations du sol interdites

En secteur 1AUa :

- Les constructions et installations à usage d'habitation lorsqu'elles ne font pas partie d'une opération d'aménagement d'ensemble, tel que mentionné à l'article AU1 2 ;
- Les constructions et installations à usage de commerce lorsqu'elles ne font pas partie d'une opération d'aménagement d'ensemble, tel que mentionné à l'article AU1 2 ;
- Les constructions et installations à usage de bureau lorsqu'elles ne font pas partie d'une opération d'aménagement d'ensemble, tel que mentionné à l'article AU1 2 ;
- Les constructions et installations à usage artisanal, lorsqu'elles ne font pas partie d'une opération d'aménagement d'ensemble, tel que mentionné à l'article AU1 2 ;
- Les constructions et installations à usage d'hébergement hôtelier, lorsqu'elles ne font pas partie d'une opération d'aménagement d'ensemble, tel que mentionné à l'article AU1 2 ;
- Les constructions et installations liées aux activités agricoles ou forestières ;
- Les constructions et installations à usage industriel ;
- Les constructions et installations à usage d'entrepôt ;
- Les dépôts de véhicules, les garages collectifs de caravanes et les terrains de sports motorisés ;
- Les terrains de camping et de caravaning ;
- Les parcs résidentiels de loisir, les villages de vacances ;

- Le stationnement des caravanes isolées et les habitations légères de loisir ;
- L'ouverture et l'exploitation de carrières et les décharges ;
- Les installations classées au titre de la protection de l'environnement autres que celles visées à l'article AU1 2 ;
- Les affouillements et les exhaussements du sol non liés à une opération autorisée.

En secteurs 1AUb et 1AUc :

- Les constructions et installations liées aux activités agricoles ou forestières ;
- Les constructions et installations à usage industriel ;
- Les constructions et installations à usage d'entrepôt ;
- Les constructions et installations à usage artisanal, autres que celles visées à l'article 1AU 2 ;
- Les dépôts de véhicules, les garages collectifs de caravanes et les terrains de sports motorisés ;
- Les terrains de camping et de caravaning ;
- Les parcs résidentiels de loisirs, les villages de vacances ;
- Le stationnement des caravanes isolées et les habitations légères de loisir ;
- L'ouverture et l'exploitation de carrières et les décharges ;
- Les installations classées au titre de la protection de l'environnement autres que celles visées à l'article 1AU 2 ;
- Les affouillements et les exhaussements du sol non liés à une opération autorisée.

En secteur 1AUc :

- En sus des dispositions précédentes, les occupations et utilisations des sols qui ne sont pas interdites ci-avant, sont soumises à condition par l'article 1AU 2.

ARTICLE 1AU 2 - Occupations et utilisations du sol soumises à des conditions particulières

Les autorisations d'aménager et/ou de construire pourront être délivrées à compter de la mise en service de la nouvelle station d'épuration, prévue à l'automne 2020. Les opérations d'aménagement d'ensemble prévues ci-après pourront être réalisables par phases successives.

En secteur 1AUa :

- Les constructions et installations à usage d'habitation lorsqu'elles font parties d'une opération d'aménagement d'ensemble ;

- Les constructions et installations à usage de commerce lorsqu'elles font parties d'une opération d'aménagement d'ensemble ;
- Les constructions et installations à usage de bureau lorsqu'elles font parties d'une opération d'aménagement d'ensemble;
- Les constructions et les installations à usage artisanal lorsqu'elles font parties d'une opération d'aménagement d'ensemble, et à condition d'être compatibles avec le caractère de la zone ;
- Les constructions et les installations à usage d'hébergement hôtelier lorsqu'elles font parties d'une opération d'aménagement d'ensemble ;
- Les installations classées pour la protection de l'environnement nécessaires à la vie des habitants compatibles avec le caractère de la zone.

En secteurs 1AUb et 1AUc :

- Les constructions et les installations à usage artisanal à condition d'être compatibles avec le caractère de la zone ;
- Les installations classées pour la protection de l'environnement nécessaires à la vie des habitants compatibles avec le caractère de la zone.

En secteur 1AUc :

- En sus des dispositions précédentes il est conseillé de réaliser une étude de sol par un bureau d'étude spécialisé en géotechnique afin de déterminer les caractéristiques mécaniques du sol et définir des règles de construction adaptées.

ARTICLE 1AU 3 - Accès et voirie

3.1 - Accès

Pour être constructible, tout terrain doit avoir accès à une voie publique ou privée ouverte à la circulation, soit direct, soit par l'intermédiaire d'un passage aménagé sur fond voisin.

Les caractéristiques des accès doivent répondre aux normes en vigueur concernant l'approche des moyens de défense contre l'incendie et de protection civile ainsi que la circulation des véhicules des services publics. (cf art. 3.1.2 des Dispositions Générales)

Les accès doivent être adaptés à la nature et à l'importance des usages qu'ils supportent et des opérations qu'ils desservent et aménagés de façon à apporter la moindre gêne et le moindre risque pour la circulation publique automobile, cycliste, piétonnière et des personnes à mobilité réduite.

3.2 - Voirie

Les dimensions, formes et caractéristiques techniques des voies publiques ou privées doivent être adaptées aux usages qu'elles supportent ou aux opérations qu'elles doivent desservir. Les terrains devront être desservis par des voies publiques ou privées, carrossables et en bon état d'entretien, dans des conditions répondant à l'importance et à la destination des constructions qui doivent y être édifiées, notamment en ce qui concerne la commodité de la circulation et des accès et des moyens d'approche permettant une lutte efficace contre l'incendie.

Les caractéristiques des voies publiques ou privées doivent répondre aux normes en vigueur concernant l'approche des moyens de défense contre l'incendie et de protection civile ainsi que la circulation des véhicules des services publics.

Les voies nouvelles en impasse doivent comporter un dispositif de retournement permettant aux véhicules lourds de sécurité, de propreté, assurant des missions de service public, de manœuvrer et de faire demi-tour.

Les voies nouvelles réservées à la circulation des piétons, personnes à mobilité réduite et cycles sont interdites en impasse.

ARTICLE 1AU 4 - Desserte par les réseaux et collecte des déchets

4.1 - Eau Potable

Toute construction ou installation qui requiert une alimentation en eau doit être raccordée au réseau public de distribution d'eau potable.

4.2 - Défense extérieure contre l'incendie

Toute construction et installation nouvelle devra être conforme au Règlement Départemental de Défense Extérieure Contre l'Incendie (RDDECI). Les caractéristiques techniques des points d'eau d'incendie (PEI) devront être appropriées aux risques conformément à l'Annexe 2 du RDDECI figurant en annexe du présent règlement.

4.3 - Assainissement eaux usées

Toute construction ou installation doit être raccordée au réseau public d'assainissement des eaux usées.

L'évacuation des eaux usées autre que domestiques dans le réseau n'est pas autorisée sauf dérogation de l'autorité administrative et prétraitement approprié.

4.4 - Assainissement eaux pluviales

Se référer à l'article 14 des dispositions générales du présent règlement « Gestion des eaux pluviales » et au « Zonage pluvial » joint en annexe du PLU.

4.5 - Réseaux secs

Pour toute construction ou installation nouvelle, les branchements aux lignes de distribution d'énergie et les réseaux de télécommunication doivent être réalisés en souterrain, sauf difficulté technique reconnue par le service gestionnaire intéressé.

Les postes de transformation EDF doivent être intégrés aux volumes bâtis des constructions ou des murs de clôture.

4.6 - Collecte des déchets

Pour toute opération de logements collectifs et/ou d'individuels groupés, un local accessible depuis l'espace public doit être prévu.

ARTICLE 1AU 5 - Caractéristiques des terrains

Article supprimé par les dispositions de la loi n°2014-366 du 24 mars 2014 dite Loi ALUR.

ARTICLE 1AU 6 - Implantation des constructions par rapport aux voies et aux emprises publiques

Les dispositions suivantes ne s'appliquent pas aux constructions nécessaires aux services publics ou d'intérêt collectif.

En cas d'isolation des constructions par l'extérieur, les éléments d'isolation thermique ou acoustique employés sont exclus de ces règles de recul.

Si plusieurs constructions existantes marquent un retrait par rapport aux voies et emprises publiques, les constructions doivent s'implanter en tenant compte de l'alignement ainsi constitué.

Les constructions doivent être implantées soit à l'alignement, soit à une distance minimale de 6 mètres par rapport à l'axe des voies et emprises publiques existantes ou à créer.

Toutefois, lorsque le projet de construction intéresse un ilot à remodeler, un ensemble de parcelles, que la fonction du bâtiment l'exige ou que cela permet une meilleure intégration architecturale, des implantations différentes pourront être autorisées.

Les piscines peuvent s'implanter dans les marges de recul définies ci-dessus.

Retrait sur voies départementales : hors agglomération, les constructions doivent être implantées à une distance allant de 15 à 75 m de l'axe des routes départementales, tel que défini à l'article 13.3 « Retrait par rapport aux voies départementales », des Dispositions Générales du présent règlement. En agglomération, ces marges de recul peuvent être adaptées en fonction de l'alignement existant ou du projet urbain de la Commune.

Les aménagements d'accès sur les routes départementales sont soumis à autorisation du Conseil Départemental ; gestionnaire de la voie, en agglomération et hors agglomération. Les autorisations sont instruites en application du règlement de la voirie départementale.

ARTICLE 1AU 7 - Implantation des constructions par rapport aux limites séparatives

Les dispositions suivantes ne s'appliquent pas aux constructions nécessaires aux services publics ou d'intérêt collectif.

En cas d'isolation des constructions par l'extérieur, les éléments d'isolation thermique ou acoustique employés sont exclus de ces règles de recul.

Lorsque les constructions ne sont pas implantées sur la limite séparative, la distance comptée horizontalement de tout point du bâtiment à édifier au point le plus proche d'une limite séparative doit être au moins égale à la moitié de la hauteur de la construction sans être inférieure à 4 mètres.

Les piscines peuvent s'implanter dans les marges de recul définies ci-dessus, sauf en cas de contiguïté avec une zone agricole ; dans ce cas, le recul ci-dessus devra être respecté, *a minima*

Lorsque les constructions sont implantées sur des parcelles situées en contact avec la zone agricole, en bordure de parcelles exploitées pouvant faire l'objet de pulvérisations de produits phytopharmaceutiques, des écrans végétaux, ou haies anti-dérives devront être implantées en bordure intérieure des parcelles bâties.

ARTICLE 1AU 8 - Implantation des constructions les unes par rapport aux autres sur une même propriété

Non règlementé.

ARTICLE 1AU 9 - Emprise au sol des constructions

Les dispositions suivantes ne s'appliquent pas aux constructions nécessaires aux services publics ou d'intérêt collectif.

En secteur 1AUa :

Non règlementé.

En secteur 1AUb:

L'emprise au sol des constructions, y compris les constructions annexes, ne peut excéder 20% de la superficie de l'unité foncière.

En secteur 1AUc :

L'emprise au sol des constructions, y compris les constructions annexes, ne peut excéder 5% de la superficie de l'unité foncière.

ARTICLE 1AU 10 - Hauteur maximale des constructions

Les dispositions suivantes ne s'appliquent pas aux constructions nécessaires aux services publics ou d'intérêt collectif.

En secteur 1AUa :

La hauteur des constructions en tout point du bâtiment, ne pourra excéder le R+2+attique :

- 9 mètres jusqu'à l'égout du toit ou au sommet de l'acrotère ;
- et 12 mètres jusqu'à l'égout du toit ou au sommet de l'acrotère dans le cas où le dernier niveau est édifié en attique.

Dans le cas de la réalisation d'attiques, ces dernières doivent être traitées de la manière suivante:

- Emprise n'excédant pas 60% du niveau inférieur,
- Recul minimum des façades de 2 mètres par rapport à toutes les façades du niveau inférieur.

En secteurs 1AUb et 1AUc :

La hauteur des constructions en tout point du bâtiment, ne pourra excéder 7 mètres jusqu'à l'égout du toit ou au sommet de l'acrotère (soit R+1)

ARTICLE 1AU 11 - Aspect extérieur des constructions

11.1 - Aspect général

- Les constructions par leur situation, leur architecture, leurs dimensions et leur aspect extérieur ne doivent pas porter atteinte au caractère ou à l'intérêt des lieux avoisinants, aux sites, aux paysages naturels ou urbains, ainsi qu'à la conservation des perspectives monumentales.
- La simplicité des volumes et des silhouettes, notamment en toiture, sera recherchée.
- Les dispositions bioclimatiques (apports solaires et protections, inertie thermique), les dispositifs d'énergie renouvelable intégrés à la volumétrie générale, les dispositifs et couvertures améliorant la rétention d'eau et le confort climatique sont recommandés.

11.2 - Clôtures

- Le traitement des clôtures doit s'harmoniser avec les constructions sur la parcelle et les clôtures avoisinantes
- Les clôtures ne sont pas obligatoires

- Si elles sont envisagées, elles pourront être constituées de haies vives d'essence variées adaptées au climat méditerranéen, d'un mur-bahut, d'éléments en bois, de grillages et devront garder une forme simple.
 - Lorsque la clôture comporte un mur-bahut, celui-ci ne doit pas excéder 1 mètre de hauteur ; il pourra être surmonté de barreaudages, grilles ou grillages ajourés et pourra être doublé d'une haie vive.
 - Les murs pleins ne seront admis qu'au cas par cas, au regard de contraintes locales spécifiques. Les murs pleins admis ne pourront excéder 1,80m de hauteur.
 - Les alignements végétaux constitués d'une seule essence végétale sont interdits (type thuyas, épicéas....)
 - La hauteur totale des clôtures ne doit pas excéder 1,80 mètre (mur plein, mur bahut + grillage, barreaudage ...). Une hauteur différente pourra être acceptée pour les équipements d'intérêt collectif et les services publics.
 - L'emploi extérieur à nu des matériaux fabriqués en vue d'être recouverts est interdit.
 - En cas de clôture enduite (murs pleins ou bahut), le traitement devra être effectué sur les 2 faces.
 - Les piliers, poteaux, portails et portillons d'accès, seront de forme simple, sans excès de surcharge décorative. Leur hauteur ne doit pas excéder 0,20 m de plus que la hauteur totale autorisée pour les clôtures.
 - L'implantation des clôtures et portails ne doit pas créer de danger pour la circulation.
- La restauration des clôtures existantes doivent respecter la réglementation en vigueur.

11.3 - Locaux et équipements techniques

- Les transformateurs électriques et coffrets techniques devront être intégrés dans les constructions ou aux murs de clôture et dissimulés par une porte dont le traitement s'intégrera à la façade.
- Les appareils de climatisation, les prises ou rejets d'air de type « ventouse », les conduits, les antennes paraboliques sont interdits sur les façades vues depuis l'espace public. Toutefois, leur intégration en façade pourra être tolérée, de manière exceptionnelle, dans les allèges, les appuis, ou les linteaux des ouvertures existantes, dans les vitrines, à condition que ce dispositif ne crée pas de nuisances pour le voisinage.
- Les espaces de stockage des déchets ménagers ne doivent pas porter atteinte aux caractères architectural et urbain de la zone (espaces intégrés au bâtiment, espaces sur l'espace public intégré dans le paysage, containers enterrés,...).
- Les dispositions bioclimatiques (apports solaires et protections, inertie thermique) et les dispositifs d'énergie renouvelable seront intégrés à la volumétrie générale de la construction ou s'intégrer harmonieusement à la toiture.

ARTICLE 1AU 12 – Stationnement

La création de places de stationnement doit respecter les normes définies par les Dispositions Générales (Article 17 - Lexique - Stationnement).

12.1 - Constructions à usage d'habitation

Stationnement « voiture » :

- 1 place de stationnement par logement pour les logements locatifs sociaux.
- 1 place de stationnement par logement (hors locatif social) pour les logements d'une surface de plancher inférieure à 40m².
- 2 places de stationnement par logement (hors locatif social) pour les logements d'une surface de plancher supérieure ou égale à 40m².
- Dans le cas des constructions de type pavillonnaire, il sera demandé une aire privative non close sur le terrain d'assiette.
- Dans le cas d'opérations d'aménagement d'ensemble de type pavillonnaire (lotissement) ou dans le cas d'immeubles collectifs, en plus des places privatives, des aires de stationnement « visiteur » doivent être aménagées hors des parties privatives avec au minimum 1 place réalisée par tranche de 5 logements.

Stationnement vélo : les ensembles d'habitations équipés de places de stationnement individuelles couvertes ou d'accès sécurisé doivent prévoir au minimum 1 aire de stationnement sécurisée pour les vélos par logement.

12.2 - Constructions à usage de bureaux

Stationnement « voiture » :

- 1 place de stationnement pour 25m² de surface de plancher entamée.

Stationnement vélo :

- 1 place de stationnement sécurisée pour les vélos pour 25m² de surface de plancher entamée.

12.3 - Constructions à usage d'artisanat

Stationnement « voiture » :

- 1 place de stationnement pour 40m² de surface de plancher entamée.

Stationnement vélo :

- 1 place de stationnement sécurisée pour les vélos pour 40m² de surface de plancher entamée.

12.4 - Constructions à usage de commerces

Stationnement « voiture » :

- 1 place de stationnement pour 40m² de surface de vente entamée.

Stationnement vélo :

- 1 place de stationnement sécurisée pour les vélos pour 40m² de surface de vente entamée.

12.5 - Constructions à usage d'hébergement hôtelier et restaurant

Stationnement voiture : 1 place par chambre ou pour quatre couverts (sans cumul pour les hôtels-restaurants)

12.6 - Constructions nécessaires aux services publics ou d'intérêt collectif

Stationnement voiture : Le nombre de place de stationnement doit être en rapport avec l'utilisation envisagée et la capacité d'accueil de la construction.

Stationnement vélo : à déterminer en fonction de la nature, du taux, du rythme de fréquentation et de la situation géographique.

ARTICLE 1AU 13 - Espaces libres et plantations

Dans l'ensemble de la zone :

Les espaces libres ou non bâtis doivent être traités dès que possible en espaces verts, plantés d'arbres et arbustes.

Les espaces libres situés entre l'alignement et les constructions et non affectés à la circulation ou au stationnement de véhicules seront plantés.

Les plantations existantes, notamment les arbres de haute tige, doivent être si possible maintenus ou remplacés sur la parcelle si leur abattage s'avère nécessaire.

Les espaces de stationnement extérieurs doivent être conçus dès que possible de façon à limiter l'imperméabilisation des sols. Les aires de stationnement doivent être plantées d'arbres de haute tige à raison d'un sujet pour 4 places.

Les choix d'essences et de végétaux se feront notamment en fonction de leurs capacités de captation et de rétention des polluants et des risques d'allergies. Les essences locales seront privilégiées et les espèces invasives sont proscrites.

Par ailleurs, tout projet de construction à vocation d'habitat et tout projet d'aménagement destiné à l'accueil du public situé en limite de la zone agricole, devra prévoir la mise en place d'écrans végétaux / haies, de hauteur et de densité de feuillage permettant de limiter les dérives de produits phytopharmaceutiques : se référer à l'article 15 des dispositions générales « Ecran végétaux en limite de la zone agricole ».

En secteur 1AUa :

En sus des dispositions précédentes : Pour les constructions à usage d'habitation, la surface des espaces non imperméabilisés doit être au moins égale à 25% de la superficie totale de l'unité foncière.

En secteur 1AUb :

En sus des dispositions précédentes : Pour les constructions à usage d'habitation, la surface des espaces non imperméabilisés doit être au moins égale à 55% de la superficie totale de l'unité foncière.

En secteur 1AUc :

En sus des dispositions précédentes : Pour les constructions à usage d'habitation, la surface des espaces non imperméabilisés doit être au moins égale à 70% de la superficie totale de l'unité foncière.

ARTICLE 1AU 14 - Coefficient d'occupation du sol

Article supprimé par les dispositions de la loi n°2014-366 du 24 mars 2014 dite Loi ALUR.

ARTICLE 1AU 15 - Performance énergétique et environnementales

L'orientation du bâtiment sera choisie de manière à maximiser les apports solaires en hiver sans qu'ils soient trop gênants en été, et à contrer le Mistral. Par ailleurs, il convient de minimiser les ombres portées sur les bâtiments voisins.

L'orientation du bâtiment sera également choisie de manière à minimiser les nuisances sonores.

Les constructions à usage d'habitat collectif doivent privilégier une double orientation des logements.

Le choix des végétaux plantés à proximité des façades sud des bâtiments doit privilégier les espèces à feuilles caduques.

Par ailleurs, pour l'ensemble des destinations, sont privilégiés l'utilisation de matériaux durables et l'installation de dispositifs de production d'énergie renouvelable.

Les techniques de constructions et les dispositifs énergétiques innovants sont admis s'ils découlent de la mise en œuvre d'une démarche de haute qualité environnementale.

ARTICLE 1AU 16 - Infrastructures et réseaux de communications électroniques

Dans le cadre d'opérations d'aménagement, il convient de prévoir les infrastructures (fourreaux, chambres...) nécessaires au cheminement des câbles de télécommunications.

ZONE 1AUE

Caractère de la zone

La zone 1AUE est une zone d'urbanisation future à vocation économique.

La zone 1AUE comporte deux secteurs :

- un secteur 1AUEc, à dominante tertiaire, urbanisable au fur et à mesure du raccordement aux réseaux,
- un secteur 1AUEi à dominante d'activités industrielles, urbanisable au fur et à mesure du raccordement aux réseaux.

Il est rappelé que les zones à urbaniser font l'objet d'orientations d'aménagement et de programmation (OAP).

La zone 1AUE est concernée par l'aléa inondation (Cf. Document graphique « Zonage - plan général - Aléa hydraulique »).

ARTICLE 1AUE 1 - Occupations et utilisations du sol interdites

En secteur 1AUEc :

- Les constructions et installations à usage d'habitation ;
- Les constructions et installations à usage industriel ;
- Les constructions et installations à usage artisanal, autres que celles visées à l'article 1AUE 2 ;
- Les garages collectifs de caravanes et les terrains de sports motorisés ;
- Les terrains de camping et de caravaning ;
- Les parcs résidentiels de loisir, les villages de vacances ;
- Le stationnement des caravanes isolées et les habitations légères de loisir ;
- L'ouverture et l'exploitation de carrières et les décharges ;
- Les installations classées au titre de la protection de l'environnement autres que celles visées à l'article 1AUE 2 ;
- Les affouillements et les exhaussements du sol non liés à une opération autorisée.

En secteur 1AUEi :

- Les constructions et installations à usage d'habitation autres que celles visées à l'article 1AUE 2 ;
- Les constructions et installations à usage d'hébergement hôtelier
- Les constructions et installations liées aux activités agricoles ou forestières ;
- Les garages collectifs de caravanes et les terrains de sports motorisés ;
- Les terrains de camping et de caravaning ;
- Les parcs résidentiels de loisir, les villages de vacances ;
- Le stationnement des caravanes isolées et les habitations légères de loisir ;
- L'ouverture et l'exploitation de carrières et les décharges ;
- Les installations classées au titre de la protection de l'environnement autres que celles visées à l'article 1AUE 2 ;
- Les affouillements et les exhaussements du sol non liés à une opération autorisée.

Dans le périmètre soumis à l'aléa inondation :

- Se reporter aux dispositions générales, article 3.

ARTICLE 1AUE 2 - Occupations et utilisations du sol soumises à des conditions particulières

Les autorisations d'aménager et/ou de construire pourront être délivrées à compter de la mise en service de la nouvelle station d'épuration, prévue à l'automne 2020.

En secteur 1AUEc :

- Les constructions et les installations à usage artisanal à condition d'être compatibles avec le caractère de la zone ;
- Les installations classées pour la protection de l'environnement compatibles avec le caractère de la zone.

En secteur 1AUEi :

- Les constructions à usage d'habitation, à condition d'être indispensables au fonctionnement de l'activité (gestion ou gardiennage permanent), d'être intégrées dans le volume de la construction destinée à l'activité, et dans la limite de 50m² de surface de plancher ;
- Les installations classées pour la protection de l'environnement compatibles avec le caractère de la zone.

Dans le périmètre soumis à l'aléa inondation :

Se reporter aux dispositions générales, article 3.

ARTICLE 1AUE 3 - Accès et voirie

3.1 - Accès

Pour être constructible, tout terrain doit avoir accès à une voie publique ou privée ouverte à la circulation, soit direct, soit par l'intermédiaire d'un passage aménagé sur fond voisin.

Les caractéristiques des accès doivent répondre aux normes en vigueur concernant l'approche des moyens de défense contre l'incendie et de protection civile ainsi que la circulation des véhicules des services publics. (cf art. 3.1.2 des Dispositions Générales)

Les accès doivent être adaptés à la nature et à l'importance des usages qu'ils supportent et des opérations qu'ils desservent et aménagés de façon à apporter la moindre gêne et le moindre risque pour la circulation publique automobile, cycliste, piétonnière et des personnes à mobilité réduite.

3.2 - Voirie

Les dimensions, formes et caractéristiques techniques des voies publiques ou privées doivent être adaptées aux usages qu'elles supportent ou aux opérations qu'elles doivent desservir. Les terrains devront être desservis par des voies publiques ou privées, carrossables et en bon état d'entretien. Les caractéristiques des voies publiques ou privées doivent répondre aux normes en vigueur concernant l'approche des moyens de défense contre l'incendie et de protection civile ainsi que la circulation des véhicules des services publics.

Les voies nouvelles en impasse doivent comporter un dispositif de retournement permettant aux véhicules lourds de sécurité, de propreté, assurant des missions de service public, de manœuvrer et de faire demi-tour.

Les profils des voies nouvelles devront par ailleurs assurer la circulation sécurisée des piétons, personnes à mobilité réduite et cycles. L'ouverture de cheminements piétons ou de pistes cyclables pourra être exigée pour assurer la desserte du quartier ou celle des équipements publics.

Les voies nouvelles réservées à la circulation des piétons, personnes à mobilité réduite et cycles sont interdites en impasse.

ARTICLE 1AUE 4 - Desserte par les réseaux et collecte des déchets

4.1 - Eau Potable

Toute construction ou installation qui requiert une alimentation en eau doit être raccordée au réseau public de distribution d'eau potable.

4.2 - Défense extérieure contre l'incendie

Toute construction et installation nouvelle devra être conforme au Règlement Départemental de Défense Extérieure Contre l'Incendie (RDDECI). Les caractéristiques techniques des points d'eau d'incendie (PEI) devront être appropriées aux risques conformément à l'Annexe 2 du RDDECI figurant en annexe du présent règlement.

4.3 - Assainissement eaux usées

Toute construction ou installation doit être raccordée au réseau public d'assainissement des eaux usées.

L'évacuation des eaux usées autres que domestiques dans le réseau n'est pas autorisée sauf dérogation de l'autorité administrative et prétraitement approprié.

4.4 - Assainissement eaux pluviales

Se référer à l'article 14 des dispositions générales du présent règlement « Gestion des eaux pluviales » et au « Zonage pluvial » joint en annexe du PLU.

4.5 - Réseaux secs

Pour toute construction ou installation nouvelle, les branchements aux lignes de distribution d'énergie et les réseaux de télécommunication doivent être réalisés en souterrain, sauf difficulté technique reconnue par le service gestionnaire intéressé.

Les postes de transformation EDF doivent être intégrés aux volumes bâtis des constructions ou des murs de clôture.

ARTICLE 1AUE 5 - Caractéristiques des terrains

Article supprimé par les dispositions de la loi n°2014-366 du 24 mars 2014 dite Loi ALUR.

ARTICLE 1AUE 6 - Implantation des constructions par rapport aux voies et aux emprises publiques

Les dispositions suivantes ne s'appliquent pas aux constructions nécessaires aux services publics ou d'intérêt collectif.

En cas d'isolation des constructions par l'extérieur, les éléments d'isolation thermique ou acoustique employés sont exclus de ces règles de recul.

Si plusieurs constructions existantes marquent un retrait par rapport aux voies et emprises publiques, les constructions doivent s'implanter en tenant compte de l'alignement ainsi constitué.

En l'absence de constructions existantes servant de référence, les constructions doivent être implantées à une distance au moins égale à 8 mètres de l'axe des voies et emprises publiques existantes ou à créer.

Des implantations différentes pourront être autorisées lorsque la fonction du bâtiment l'exige ou lorsque cela permet une meilleure intégration dans l'environnement.

Des adaptations peuvent être admises pour l'aménagement et l'extension des constructions existantes.

Retrait sur voies départementales : hors agglomération, les constructions doivent être implantées à une distance allant de 15 à 75 m de l'axe des routes départementales, tel que défini à l'article 13.3 « Retrait par rapport aux voies départementales », des Dispositions Générales du présent règlement. En agglomération, ces marges de recul peuvent être adaptées en fonction de l'alignement existant ou du projet urbain de la Commune.

Les aménagements d'accès sur les routes départementales sont soumis à autorisation du Conseil Départemental ; gestionnaire de la voie, en agglomération et hors agglomération. Les autorisations sont instruites en application du règlement de la voirie départementale.

ARTICLE 1AUE 7 - Implantation des constructions par rapport aux limites séparatives

Les dispositions suivantes ne s'appliquent pas aux constructions nécessaires aux services publics ou d'intérêt collectif.

En cas d'isolation des constructions par l'extérieur, les éléments d'isolation thermique ou acoustique employés sont exclus de ces règles de recul.

Lorsque les constructions ne sont pas implantées sur la limite séparative, la distance comptée horizontalement de tout point du bâtiment à édifier au point le plus proche d'une limite séparative doit être au moins égale à la moitié de la hauteur de la construction sans être inférieure à 4 mètres.

ARTICLE 1AUE 8 - Implantation des constructions les unes par rapport aux autres sur une même propriété

Non réglementé.

ARTICLE 1AUE 9 - Emprise au sol des constructions

Les dispositions suivantes ne s'appliquent pas aux constructions et installations nécessaires aux services publics ou d'intérêt collectif.

L'emprise au sol des constructions, y compris les constructions annexes, ne peut excéder 70% de la superficie de l'unité foncière.

ARTICLE 1AUE 10 - Hauteur maximale des constructions

La hauteur des constructions, en tout point du bâtiment, ne pourra excéder 15 mètres jusqu'à l'égout du toit ou au sommet de l'acrotère.

Au-dessus de ces hauteurs plafonds seuls peuvent être édifiés les ouvrages techniques.

Des adaptations peuvent être accordées en fonction des nécessités techniques pour certaines superstructures industrielles.

ARTICLE 1AUE 11 - Aspect extérieur des constructions

11.1 - Aspect général

- Les constructions et les clôtures par leur situation, leur architecture, leurs dimensions et leur aspect extérieur ne doivent pas porter atteinte au caractère ou à l'intérêt des lieux avoisinants, aux sites, aux paysages naturels ou urbains, ainsi qu'à la conservation des perspectives monumentales.
- Une attention particulière sera apportée à l'implantation, la volumétrie et le traitement des constructions (y compris leurs annexes et leur enseigne), participant au paysage des entrées de ville.
- Les installations techniques de service public devront s'intégrer le plus harmonieusement possible dans l'environnement bâti (implantation, aspect extérieur, abords).
- Les différents murs d'un bâtiment, qu'ils soient aveugles ou non, visibles ou non des voies publiques, doivent présenter un aspect homogène et donner des garanties de bonne conservation.
- L'emploi extérieur à nu des matériaux fabriqués en vue d'être recouverts d'un parement ou d'un enduit sont interdits.
- Les dispositions bioclimatiques (apports solaires et protections, inertie thermique), les dispositifs d'énergie renouvelable intégrés à la volumétrie générale, les dispositifs et couvertures améliorant la rétention d'eau et le confort climatique sont recommandés.

11.2 - Enseignes et publicité

Se référer au Règlement Local de Publicité.

11.3 - Clôtures

- D'une manière générale, les clôtures ne sont pas obligatoires. La hauteur et la nature des clôtures situées dans les carrefours ou virages, peuvent faire l'objet de prescriptions particulières en vue d'assurer la visibilité et la sécurité de la circulation des véhicules et des piétons. Les murs de soutènement ne sont pas considérés comme des murs de clôtures.

- Les clôtures doivent être de forme simple, leur hauteur visible ne doit pas excéder 2 mètres.
- Les dépôts de véhicules et de matériaux seront dissimulés par des dispositifs appropriés (clôtures, végétation etc...) pour les rendre acceptables au regard de leur environnement immédiat.

11.4 - Locaux et équipements techniques

Les bâtiments techniques devront procéder d'une réflexion architecturale d'ensemble cohérente avec l'image de la zone. Les bâtiments techniques sur parcelles privées devront être intégrés dans la mesure du possible dans les volumes généraux des constructions.

ARTICLE 1AUE 12 – Stationnement

La création de places de stationnement doit respecter les normes définies par les Dispositions Générales (Article 17 - Lexique - Stationnement).

Les normes définies ci-dessous pour chaque destination peuvent être adaptées au projet selon la capacité d'accueil de la construction.

12.1 - Constructions à usage d'habitation

Stationnement voiture : 1 place de stationnement par logement nécessaire à l'activité.

12.2 - Constructions à usage de bureaux

Stationnement « voiture » :

- 1 place de stationnement pour 30m² de surface de plancher entamée.

Stationnement vélo :

- 1 place de stationnement sécurisée pour les vélos pour 30m² de surface de plancher entamée.

12.3 - Constructions à usage d'artisanat

Stationnement « voiture » :

- 1 place de stationnement pour 50m² de surface de plancher entamée.

Stationnement vélo :

- 1 place de stationnement sécurisée pour les vélos pour 50m² de surface de plancher entamée.

12.4 - Constructions à usage de commerces

Stationnement « voiture » :

- 1 place de stationnement pour 50m² de surface de vente entamée lorsque la surface de vente est inférieure à 2 000m².
- 1 place de stationnement pour 10m² de surface de vente entamée lorsque la surface de vente est supérieure ou égale à 2 000m².

Stationnement vélo :

- 1 place de stationnement sécurisée pour les vélos pour 100m² de surface de vente entamée.

12.5 - Constructions à usage d'hébergement hôtelier et restaurant

Stationnement voiture : 1 place par chambre ou pour quatre couverts (sans cumul pour les hôtels-restaurants)

12.6 - Constructions à usage industriel ou d'entrepôt

Stationnement voiture : 1 place par 100 m² de surface de plancher entamée.

12.7 - Constructions nécessaires aux services publics ou d'intérêt collectif

Stationnement voiture : Le nombre de place de stationnement doit être en rapport avec l'utilisation envisagée et la capacité d'accueil de la construction.

Stationnement vélo : à déterminer en fonction de la nature, du taux, du rythme de fréquentation et de la situation géographique.

ARTICLE 1AUE 13 - Espaces libres et plantations

Les espaces libres ou non bâtis doivent être traités dès que possible en espaces verts, plantés d'arbres et arbustes.

Les espaces libres situés entre l'alignement et les constructions et non affectés à la circulation ou au stationnement de véhicules seront plantés.

Notamment, un traitement paysager des abords des routes départementales doit être garanti, participant à la qualité paysagère des entrées de ville.

Les plantations existantes, notamment les arbres de haute tige, doivent être si possible maintenus ou remplacés sur la parcelle si leur abattage s'avère nécessaire.

Les espaces de stationnement extérieurs doivent être conçus dès que possible de façon à limiter l'imperméabilisation des sols. Les aires de stationnement doivent être plantées d'arbres de haute tige à raison d'un sujet pour 4 places.

Les choix d'essences et de végétaux se feront notamment en fonction de leurs capacités de captation et de rétention des polluants et des risques d'allergies. Les essences locales seront privilégiées et les espèces invasives sont proscrites.

Par ailleurs, tout projet de construction à vocation d'habitat et tout projet d'aménagement destiné à l'accueil du public situé en limite de la zone agricole, devra prévoir la mise en place d'écrans végétaux / haies, de hauteur et de densité de feuillage permettant de limiter les dérives de produits phytopharmaceutiques : se référer à l'article 15 des dispositions générales « Ecran végétaux en limite de la zone agricole ».

ARTICLE 1AUE 14 - Coefficient d'occupation du sol

Article supprimé par les dispositions de la loi n°2014-366 du 24 mars 2014 dite Loi ALUR.

ARTICLE 1AUE 15 - Performance énergétique et environnementales

L'orientation du bâtiment sera choisie de manière à maximiser les apports solaires en hiver sans qu'ils soient trop gênants en été, et à contrer le vent dominant. Par ailleurs, il convient de minimiser les ombres portées sur les bâtiments voisins.

L'orientation du bâtiment sera également choisie de manière à minimiser les nuisances sonores.

Le choix des végétaux plantés à proximité des façades sud des bâtiments présentant des ouvertures, doit privilégier les espèces à feuilles caduques.

Par ailleurs, pour l'ensemble des destinations, sont privilégiées l'utilisation de matériaux durables et l'installation de dispositifs de production d'énergie renouvelable.

Les techniques de constructions et les dispositifs énergétiques innovants sont admis s'ils découlent de la mise en œuvre d'une démarche de haute qualité environnementale.

ARTICLE 1AUE 16 - Infrastructures et réseaux de communications électroniques

Dans le cadre d'opérations d'aménagement, il convient de prévoir les infrastructures (fourreaux, chambres...) nécessaires au cheminement des câbles de télécommunications numériques.

DISPOSITIONS APPLICABLES AUX ZONES AGRICOLES

ZONE A

Caractère de la zone

La zone A correspond aux espaces agricoles de la commune. Il s'agit d'une zone à protéger en raison du potentiel agronomique, biologique ou économique des terres agricoles.

La zone A comprend 1 secteur **Ae**, correspondant aux espaces agricoles strictement protégés de la commune en raison de leur intérêt écologique majeur.

La zone A est concernée par l'aléa inondation (Cf. Document graphique « Zonage - plan général - Aléa hydraulique »).

La zone A est concernée par l'aléa incendie de forêt (Cf. Document graphique « Zonage - plan général - Aléa incendie »).

La zone A est concernée par le risque technologique lié à la présence d'une canalisation de transport de matière dangereuse (Gaz – cf Document graphique Zonage, plan général, Risques ou Plan des Servitudes d'Utilité Publique)

ARTICLE A 1 - Occupations et utilisations du sol interdites

Dans le secteur Ae, sont spécifiquement interdites toutes nouvelles constructions et installations, voie nouvelle, route, la pratique de sports motorisés, les activités de ball-trap ou les stands de tir.

Dans toute la zone A, toutes les constructions et installations autres que celles mentionnées dans l'article A2.

ARTICLE A 2 - Occupations et utilisations du sol soumises à des conditions particulières

- Les changements de destination des bâtiments existants, identifiés et repérés au document graphique, sont autorisés et appréciés notamment dans le cadre des dispositions de l'article L.151-11 du Code de l'Urbanisme, et selon les indications et la liste précisées à l'article 12 des Dispositions Générales du présent règlement. Ils s'appliquent au bâtiment repéré uniquement, hors annexes et dépendances diverses.
- Les occupations et utilisations du sol admises ci-dessous, doivent respecter les dispositions de l'article L151-23, et les éléments remarquables tels que présentés à l'article 10 des Dispositions Générales du présent règlement.

En zone A, hors secteur Ae :

- Les constructions et installations nécessaires à l'exploitation agricole ou au stockage et à l'entretien de matériel agricole par les coopératives d'utilisation de matériel agricole agréées au titre de l'article L.525-1 du code rural et de la pêche maritime ;
- Les constructions et installations d'intérêt collectif ou nécessaires aux services publics, à condition qu'elles ne soient pas incompatibles avec l'exercice d'une activité agricole ou pastorale du terrain sur lequel elles sont implantées et qu'elles ne portent pas atteinte à la sauvegarde des espaces naturels et des paysages ;
- L'extension mesurée des habitations ayant une existence légale et dont la surface de plancher est supérieure ou égale à 70m², dans la limite de 50% de la surface de plancher existante et de 150m² de surface de plancher totale (existant + extension), sous condition de ne pas créer de nouveau logement, dès lors que ces extensions ne compromettent pas l'activité agricole ou la qualité paysagère du site ;
- Les annexes des constructions à usage d'habitations existantes et régulièrement édifiées, sont autorisées (auvent, abri de jardin, garage, pool house, local technique), à condition :
 - que la hauteur au faitage des annexes soit inférieure ou égale à 4 m ou à 3 m à l'acrotère en cas de toitures terrasses ;
 - que l'annexe soit implantée entièrement dans un périmètre maximal de 25 m mesuré à partir des murs extérieurs du bâtiment d'habitation principal, (y compris les piscines)
 - que la surface d'emprise au sol soit limitée à 40 m² (total des annexes, y compris existantes, hors piscine)

Les annexes ne pourront pas être transformées en nouveaux logements.

- Les affouillements et exhaussements du sol à condition d'être liés à une opération autorisée.

Sous réserve que leur nécessité pour l'exploitation agricole soit démontrée, les constructions doivent en outre respecter les conditions suivantes :

- lorsque le siège d'exploitation existe, les constructions autorisées doivent former un ensemble bâti cohérent et regroupé avec les bâtiments existants au siège d'exploitation ;
- pour les nouveaux sièges d'exploitation, l'implantation des constructions doit être recherchée de manière à limiter le mitage de l'espace agricole et assurer une bonne intégration paysagère du projet. Les implantations seront étudiées en rapprochement du bâti existant ;
- les constructions à usage d'habitation sont limitées à 150 m² de surface de plancher, et ne seront autorisées qu'en cas de réelle nécessité de présence continue sur l'exploitation,

En secteur Ae :

- Les installations d'intérêt collectif ou nécessaires aux services publics, à condition qu'elles ne portent pas atteinte à la sauvegarde de la biodiversité remarquable, des espaces naturels et des paysages et notamment :
 - o La réalisation de travaux ayant pour objet la conservation ou la protection de ces espaces et milieux (ex : les travaux nécessaires au fonctionnement et à la gestion de l'eau, qui peuvent concerner les réseaux hydrauliques, d'irrigation ou d'assainissement, et les installations techniques nécessaires à leur fonctionnement), en dehors de tout exhaussement et affouillement ;
 - o La réalisation d'aménagements relatifs à la sécurité civile et notamment les voies de sécurité, les voies de défense contre l'incendie, les coupures agricoles ou forestières effectuées dans ce but, les réservoirs d'eau, les bassins de rétention et ouvrages de retenue ;
 - o Lorsqu'ils sont nécessaires à la gestion ou à l'ouverture au public de ces espaces ou milieux, les cheminements piétonniers et cyclables et les sentiers équestres ni cimentés, ni bitumés, les objets mobiliers destinés à l'accueil ou à l'information du public, les postes d'observation de la faune ainsi que les équipements démontables liés à l'hygiène et à la sécurité tels que les sanitaires et les postes de secours lorsque leur localisation dans ces espaces est rendue indispensable par l'importance de la fréquentation du public. Ces aménagements doivent être conçus de manière à permettre un retour du site à l'état naturel, et la construction d'équipement démontable ne doit pas excéder 50m² d'emprise au sol.
- Les extensions des constructions et installations nécessaires à l'exploitation agricole (y compris habitations) ou au stockage et à l'entretien de matériel agricole par les coopératives d'utilisation de matériel agricole agréées au titre de l'article L.525-1 du code rural et de la pêche maritime, dans la limite de 150m² d'emprise au sol supplémentaire par rapport à la surface de la construction existante à la date d'approbation du PLU, et sous condition qu'elles ne portent pas atteinte à la sauvegarde de la biodiversité remarquable, des espaces naturels et des paysages, et ne soient pas incompatibles avec les zones de Nature et de Silence identifiées au règlement graphique.

Dans le périmètre soumis à l'aléa inondation :

- Se reporter aux dispositions générales, article 3.

Dans le périmètre soumis à l'aléa incendie de forêt :

- Se reporter aux dispositions générales, article 3.

ARTICLE A 3 - Accès et voirie

3.1 - Accès

Pour être constructible, tout terrain doit avoir accès à une voie publique ou privée ouverte à la circulation, soit direct, soit par l'intermédiaire d'un passage aménagé sur fond voisin (servitude de passage).

Les caractéristiques des accès doivent répondre aux normes en vigueur concernant l'approche des moyens de défense contre l'incendie et de protection civile ainsi que la circulation des véhicules des services publics. (cf art. 3.1.2 des Dispositions Générales)

Les accès doivent être adaptés à la nature et à l'importance des usages qu'ils supportent et des opérations qu'ils desservent et aménagés de façon à apporter la moindre gêne et le moindre risque pour la circulation publique automobile, cycliste, piétonnière et des personnes à mobilité réduite.

3.2 - Voirie

Les dimensions, formes et caractéristiques techniques des voies publiques ou privées doivent être adaptées aux usages qu'elles supportent ou aux opérations qu'elles doivent desservir. Les terrains devront être desservis par des voies publiques ou privées, carrossables et en bon état d'entretien, dans des conditions répondant à l'importance et à la destination des constructions qui doivent y être édifiées, notamment en ce qui concerne la commodité de la circulation et des accès et des moyens d'approche permettant une lutte efficace contre l'incendie.

Les caractéristiques des voies publiques ou privées doivent répondre aux normes en vigueur concernant l'approche des moyens de défense contre l'incendie et de protection civile ainsi que la circulation des véhicules des services publics.

Les voies nouvelles en impasse doivent comporter un dispositif de retournement permettant aux véhicules lourds de sécurité, de propreté, assurant des missions de service public, de manœuvrer et de faire demi-tour.

Les voies nouvelles réservées à la circulation des piétons, personnes à mobilité réduite et cycles sont interdites en impasse.

ARTICLE A 4 - Desserte par les réseaux et collecte des déchets

4.1 - Eau Potable

Toute construction ou installation doit être desservie par une conduite publique de distribution d'eau potable.

En cas d'impossibilité avérée de raccordement au réseau public, l'alimentation en eau potable peut être réalisée par une ressource privée (source, forage, puits) sous réserve de sa conformité vis-à-vis de la réglementation en vigueur. Tout projet d'alimentation en eau potable par une ressource privée devra obligatoirement faire l'objet d'un dossier de déclaration auprès du maire

(bâtiment à usage unifamilial) ou d'un dossier d'autorisation (bâtiment à usage autre qu'unifamilial) auprès de l'ARS, Agence Régionale de la Santé.

En cas de réalisation d'un réseau public d'eau potable dans le secteur concerné, le raccordement de l'ensemble des constructions et locaux à celui-ci doit être rendu possible.

4.2 - Défense extérieure contre l'incendie

Toute construction et installation nouvelle devra être conforme au Règlement Départemental de Défense Extérieure Contre l'Incendie (RDDECI). Les caractéristiques techniques des points d'eau d'incendie (PEI) devront être appropriées aux risques conformément à l'Annexe 2 du RDDECI figurant en annexe du présent règlement.

4.3 - Eau brute

En cas de division foncière d'une parcelle desservie par le réseau d'irrigation, la desserte de chacune des parcelles issue de la division devra être assurée par la personne à l'initiative de la division.

Le réseau d'irrigation devra être entretenu afin de garantir son bon fonctionnement.

4.4 - Assainissement eaux usées

Toute construction ou installation doit être raccordée au réseau public d'assainissement des eaux usées, lorsqu'il existe.

L'évacuation des eaux usées autre que domestiques dans le réseau n'est pas autorisée sauf dérogation de l'autorité administrative et prétraitement approprié.

En cas d'impossibilité de raccordement au réseau public d'assainissement des eaux usées, l'assainissement non collectif est admis sous réserve de l'aptitude des sols, et conformément à la réglementation en vigueur.

En cas de mise en service d'un réseau public d'assainissement, le raccordement de l'ensemble des constructions à celui-ci est obligatoire.

Les dispositifs d'assainissement non collectifs doivent donc être conçus de façon à pouvoir être mis hors circuit et raccordés au réseau public quand celui-ci sera réalisé.

4.5 - Assainissement eaux pluviales

Se référer à l'article 14 des dispositions générales du présent règlement « Gestion des eaux pluviales » et au « Zonage pluvial » joint en annexe du PLU.

4.6 - Réseaux secs

Pour toute construction ou installation nouvelle, les branchements aux lignes de distribution d'énergie et les réseaux de télécommunication doivent être réalisés en souterrain, sauf difficulté technique reconnue par le service gestionnaire intéressé.

ARTICLE A 5 - Caractéristiques des terrains

Article supprimé par les dispositions de la loi n°2014-366 du 24 mars 2014 dite Loi ALUR.

ARTICLE A 6 - Implantation des constructions par rapport aux voies et aux emprises publiques

Les dispositions suivantes ne s'appliquent pas aux constructions nécessaires aux services publics ou d'intérêt collectif.

En cas d'isolation des constructions par l'extérieur, les éléments d'isolation thermique ou acoustique employés sont exclus de ces règles de recul.

Retrait sur voies départementales : hors agglomération, les constructions doivent être implantées à une distance allant de 15 à 75 m de l'axe des routes départementales, tel que défini à l'article 13.3 « Retrait par rapport aux voies départementales », des Dispositions Générales du présent règlement. En agglomération, ces marges de recul peuvent être adaptées en fonction de l'alignement existant ou du projet urbain de la Commune.

Les aménagements d'accès sur les routes départementales sont soumis à autorisation du Conseil Départemental ; gestionnaire de la voie, en agglomération et hors agglomération. Les autorisations sont instruites en application du règlement de la voirie départementale.

Autres voies : les constructions doivent être implantées à une distance minimale de 6 mètres de l'axe des autres voies et emprises publiques, y compris des chemins ruraux.

Exceptionnellement, une implantation dans la marge de recul pourra être tolérée en cas d'extension de construction existante, sous réserve qu'elle n'entrave pas la sécurité (accès, visibilité).

De part et d'autre du Chemin du Plan, ce recul est porté à 20 mètre de l'axe, sans exception.

ARTICLE A 7 - Implantation des constructions par rapport aux limites séparatives

Les dispositions suivantes ne s'appliquent pas aux constructions nécessaires aux services publics ou d'intérêt collectif.

En cas d'isolation des constructions par l'extérieur, les éléments d'isolation thermique ou acoustique employés sont exclus de ces règles de recul.

La distance comptée horizontalement de tout point du bâtiment à édifier au point le plus proche d'une limite séparative doit être au moins égale à la moitié de la hauteur de la construction sans être inférieure à :

- 4 mètres dans les secteurs bâtis agglomérés (hameaux, regroupements d'exploitations ...)
- 10 m dans les secteurs non bâtis.

Les annexes de type piscine, pool-house, cuisine d'extérieur devront également respecter ces reculs.

ARTICLE A 8 - Implantation des constructions les unes par rapport aux autres sur une même propriété

Les bâtiments fonctionnels et les logements devront si possible s'organiser en volume compact.

ARTICLE A 9 - Emprise au sol des constructions

En dehors du secteur Ae, l'emprise au sol des constructions à usage d'habitation est limitée à 250m².

Non réglementé pour les autres constructions.

En secteur Ae :

L'emprise au sol des constructions et installations nécessaires à l'exploitation agricole ou au stockage et à l'entretien de matériel agricole est limitée à 300 m² par constructions.

L'emprise au sol des équipements démontables indispensables à la gestion du site est limitée à 50 m² par construction.

ARTICLE A 10 - Hauteur maximale des constructions

En dehors du secteur Ae :

En cas d'extension mesurée des constructions à usage d'habitation ayant une existence légale, la hauteur des constructions ne pourra excéder 7 m à l'égout du toit ou au sommet de l'acrotère (soit R+1).

La hauteur des constructions techniques à usage agricole, en tout point du bâtiment, ne pourra excéder 8 m à l'égout du toit ou au sommet de l'acrotère et 9,50 m au faîtage.

Des adaptations sont toutefois possibles pour des éléments ponctuels de superstructure liées aux installations agricoles.

La hauteur des annexes est limitée à 4 m au faîtage ou 3 m au sommet de l'acrotère en cas de toiture terrasse

En secteur Ae :

La hauteur des constructions à usage agricole, en tout point du bâtiment, ne pourra excéder 8 mètres jusqu'à l'égout du toit ou au sommet de l'acrotère et 9,50 mètre au faitage.

Des adaptations sont toutefois possibles pour des éléments ponctuels de superstructure liées aux installations agricoles.

ARTICLE A 11 - Aspect extérieur des constructions

11.1 - Aspect général

- Les constructions, par leur situation, leur architecture, leurs dimensions et leur aspect extérieur ne doivent pas porter atteinte au caractère ou à l'intérêt des lieux avoisinants, aux sites, aux paysages naturels ou urbains, ainsi qu'à la conservation des perspectives monumentales.
- Les bâtiments fonctionnels et les logements devront si possible s'organiser en volume compact. Ils devront être implantés afin de former un ensemble bâti cohérent.
- Les dispositions bioclimatiques (apports solaires et protections, inertie thermique), les dispositifs d'énergie renouvelable intégrés à la volumétrie générale, les dispositifs et couvertures améliorant la rétention d'eau et le confort climatique sont recommandés.
- Les travaux de terrassement nécessaires à l'aménagement des terrains et à la construction des bâtiments seront limités au strict nécessaire. Chaque fois que cela sera possible, le terrain sera laissé à l'état naturel.
- L'emploi extérieur à nu des matériaux fabriqués en vue d'être recouverts d'un parement ou d'un enduit est interdit.
- Une harmonie devra être recherchée dans les matériaux et les coloris, dans les teintes traditionnellement utilisées dans la région.
- Pour les bâtiments fonctionnels, les matériaux de couverture utilisés devront s'intégrer au site et aux constructions environnantes, tant du point de vue de leur nature que des couleurs.

11.2 - Clôtures

- Les clôtures ne sont pas obligatoires.
- Si elles sont envisagées, elles pourront être constituées de haies vives d'essence variées adaptées au climat méditerranéen, d'un mur-bahut surmonté d'éléments en bois, de grillages et devront garder une forme simple.
- Lorsque la clôture comporte un mur-bahut, celui-ci ne doit pas excéder 1 mètre de hauteur. Il pourra être surmonté de barreaudages, grilles ou grillages ajourées et pourra être doublé d'une haie vive.
- La hauteur totale des clôtures (mur bahut + grillage, barreaudage ...) ne devra pas dépasser 1,80m, sauf pour les équipements d'intérêts collectifs et les services publics.

- En règle générale, les murs pleins toute hauteur sont interdits, et ne seront admis qu'au cas par cas, au regard de contraintes locales spécifiques.
- En cas de clôture enduite (murs pleins toute hauteur et bahut), le traitement devra être effectué sur les 2 faces.
- Les clôtures doivent permettre d'assurer le libre écoulement des eaux de ruissellement, et une continuité biologique avec les espaces libres voisins et avec l'espace public. Elles doivent présenter une ouverture ponctuelle de 15 x 15 cm tous les 10 m de linéaire
- Les piliers, poteaux, portails et portillons d'accès, seront de forme simple, sans excès de surcharge décorative. Leur hauteur ne doit pas excéder 0,20 m de plus que la hauteur totale autorisée pour les clôtures.
- Le maintien et la rénovation des murets en pierre sèche préexistants sont recommandés.

ARTICLE A 12 – Stationnement

La création de places de stationnement doit respecter les normes définies par les Dispositions Générales (Article 17 - Lexique - Stationnement).

Le stationnement des véhicules correspondant aux besoins des constructions et installations ainsi que les aires de manœuvre doivent être assurés en dehors des voies publiques.

ARTICLE A 13 - Espaces libres et plantations

Les espaces non exploités devront être, dans la mesure du possible, laissés à l'état naturel, les arbres de haute tige seront dans la mesure du possible conservés.

Des plantations d'arbres de haute tige, la création d'un écran de verdure pourront être demandées pour une meilleure insertion des bâtiments fonctionnels dans le paysage.

Les espèces invasives sont proscrites. Les essences locales seront privilégiées. Les haies monospécifiques devront être évitées.

Par ailleurs, tout projet d'extension d'une habitation située en limite de la zone agricole, devra prévoir la mise en place d'écrans végétaux / haies, de hauteur et de densité de feuillage permettant de limiter les dérives de produits phytopharmaceutiques : se référer à l'article 15 des dispositions générales « Ecran végétaux en limite de la zone agricole ».

ARTICLE A 14 - Coefficient d'occupation du sol

Article supprimé par les dispositions de la loi n°2014-366 du 24 mars 2014 dite Loi ALUR.

ARTICLE A 15 - Performance énergétique et environnementales

Pour l'ensemble des destinations, sont privilégiés l'utilisation de matériaux durables et l'installation de dispositifs de production d'énergie renouvelable.

Les techniques de constructions et les dispositifs énergétiques innovants sont admis s'ils découlent de la mise en œuvre d'une démarche de haute qualité environnementale.

ARTICLE A 16 - Infrastructures et réseaux de communications électroniques

Sans objet.

DISPOSITIONS APPLICABLES AUX ZONES NATURELLES

ZONE N

Caractère de la zone

La zone N correspond aux espaces naturels de la commune.

La zone N comprend également 8 secteurs :

- un secteur **Np**, correspondant aux espaces naturels strictement protégés de la commune en raison de leur intérêt écologique majeur (Natura 2000, zones humides départementales, secteurs à valeur biologique majeure, espace de mobilité du Calavon notamment, zone de compensation des Tulipes),
- un secteur **Nl**, secteur de taille et de capacité d'accueil limitées au titre de l'article L151-13 du code de l'urbanisme (STECAL), correspondant à la zone de loisirs proche du plan d'eau, pouvant accueillir notamment des installations temporaires liées aux activités saisonnières de loisirs,
- un secteur **Nj**, secteur de taille et de capacité d'accueil limitées au titre de l'article L151-13 du code de l'urbanisme (STECAL), correspondant aux jardins familiaux au sud-est de la commune,
- un secteur **Nt1**, secteur de taille et de capacité d'accueil limitées au titre de l'article L151-13 du code de l'urbanisme (STECAL) correspondant au camping la Clé des Champs au nord de la commune,
- un secteur **Nt2**, secteur de taille et de capacité d'accueil limitées au titre de l'article L151-13 du code de l'urbanisme (STECAL) correspondant au camping Le Luberon situé à cheval sur Apt et Saignon, et soumis à l'aléa incendie de forêt fort,
- un secteur **Ns**, secteur de taille et de capacité d'accueil limitées au titre de l'article L151-13 du code de l'urbanisme (STECAL) à usage d'habitation uniquement, pour la requalification d'une aire d'accueil des gens du voyage en voie de sédentarisation et/ou sédentarisés, un secteur **Nh**, secteur de taille et de capacité d'accueil limitées au titre de l'article L151-13 du code de l'urbanisme (STECAL) pour le maintien de l'activité touristique du centre de vacances des Mayols,
- un secteur **Nd**, secteur de taille et de capacité d'accueil limitées au titre de l'article L151-13 du code de l'urbanisme (STECAL), correspondant à l'installation de stockage des déchets inertes (ISDI) des Jeans-Jeans.

La zone N est concernée par l'aléa inondation (Cf. Document graphique « Zonage - plan général - Aléa hydraulique »).

La zone N est concernée par l'aléa incendie de forêt (Cf. Document graphique « Zonage - plan général - Aléa incendie »).

La zone N est concernée par le risque technologique lié à la présence d'une canalisation de transport de matière dangereuse (Gaz – cf Document graphique Zonage, plan général, Risques ou Plan des Servitudes d'Utilité Publique)

ARTICLE N 1 - Occupations et utilisations du sol interdites

- Dans le secteur Np, sont spécifiquement interdites toutes nouvelles constructions et installations, voie nouvelle, route, la pratique de sports motorisés, les activités de ball-trap ou les stands de tir.
- Toutes les constructions et installations autres que celles mentionnées dans l'article N2.

ARTICLE N 2 - Occupations et utilisations du sol soumises à des conditions particulières

- Les changements de destination des bâtiments existants, identifiés et repérés au document graphique, sont autorisés et appréciés notamment dans le cadre des dispositions de l'article L.151-11 du Code de l'Urbanisme, et selon les indications et la liste précisées à l'article 12 des Dispositions Générales du présent règlement. Ils s'appliquent au bâtiment identifié uniquement, hors annexes et dépendances diverses.
- Les occupations et utilisations du sol admises ci-dessous, doivent respecter les dispositions de l'article L151-23, et les éléments remarquables tels que présentés à l'article 10 des Dispositions Générales du présent règlement.

Dans la zone N, en dehors des secteurs spécifiques, sont admises :

- Les constructions et installations nécessaires à l'exploitation forestière et agricole ou au stockage et à l'entretien de matériel agricole par les coopératives d'utilisation de matériel agricole agréées au titre de l'article L.525-1 du code rural et de la pêche maritime ;
- Les constructions et installations techniques d'intérêt général et collectif ou nécessaires aux services publics, à condition qu'elles ne soient pas incompatibles avec l'exercice d'une activité agricole ou pastorale du terrain sur lequel elles sont implantées et qu'elles ne portent pas atteinte à la sauvegarde des espaces naturels et des paysages ;
- L'extension mesurée des habitations ayant une existence légale et dont la surface de plancher est supérieure ou égale à 70m², dans la limite de 50% de la surface de plancher existante et de 150m² de surface de plancher totale (existant + extension), sous condition de ne pas créer de nouveau logement, dès lors que ces extensions ne compromettent pas l'activité agricole ou la qualité paysagère du site ;
- Les annexes des constructions à usage d'habitations existantes et régulièrement édifiées, sont autorisées (auvent, abri de jardin, garage, pool house, local technique), à condition :
 - que la hauteur au faîtage des annexes soit inférieure ou égale à 4 m ou à 3 m à l'acrotère en cas de toitures terrasses ;

- que l'annexe soit implantée entièrement dans un périmètre maximal de 25 m mesuré à partir des murs extérieurs du bâtiment d'habitation principal, (y compris les piscines)
- que la surface d'emprise au sol soit limitée à 40 m² maximum (total des annexes, y compris existantes, hors piscine)

Les annexes ne pourront pas être transformées en nouveaux logements.

- Les affouillements et exhaussements du sol à condition d'être liés à une opération autorisée.

Sous réserve que leur nécessité pour l'exploitation agricole soit démontrée, les constructions doivent en outre respecter les conditions suivantes :

- lorsque le siège d'exploitation existe, les constructions autorisées doivent former un ensemble bâti cohérent et regroupé avec les bâtiments existants au siège d'exploitation ;
- pour les nouveaux sièges d'exploitation, l'implantation des constructions doit être recherchée de manière à limiter le mitage de l'espace agricole et assurer une bonne intégration paysagère du projet. Les implantations seront étudiées en rapprochement du bâti existant ;
- les constructions à usage d'habitation sont limitées à 150 m² de surface de plancher, et ne seront autorisées qu'en cas de réelle nécessité de présence continue sur l'exploitation.

En secteur Np :

- Les installations d'intérêt collectif ou nécessaires aux services publics, à condition qu'elles ne portent pas atteinte à la sauvegarde de la biodiversité remarquable, des espaces naturels et des paysages et notamment :
 - La réalisation de travaux ayant pour objet la conservation ou la protection de ces espaces et milieux (ex : les travaux nécessaires au fonctionnement et à la gestion de l'eau, qui peuvent concerner les réseaux hydrauliques, d'irrigation ou d'assainissement, et les installations techniques nécessaires à leur fonctionnement), en dehors de tout exhaussement et affouillement ;
 - La réalisation d'aménagements relatifs à la sécurité civile et notamment les voies de sécurité, les voies de défense contre l'incendie, les coupures agricoles ou forestières effectuées dans ce but, les réservoirs d'eau, les bassins de rétention et ouvrages de retenue ;
 - Lorsqu'ils sont nécessaires à la gestion ou à l'ouverture au public de ces espaces ou milieux, les cheminements piétonniers et cyclables et les sentiers équestres ni cimentés, ni bitumés, les objets mobiliers destinés à l'accueil ou à l'information du public, les postes d'observation de la faune ainsi que les équipements démontables liés à l'hygiène et à la sécurité tels que les sanitaires et les postes de secours lorsque leur localisation dans ces espaces est rendue indispensable par

l'importance de la fréquentation du public. Ces aménagements doivent être conçus de manière à permettre un retour du site à l'état naturel, et la construction d'équipement démontable ne doit pas excéder 50m² d'emprise au sol.

- Concernant les zones humides recensées, caractérisées et hiérarchisées sur le bassin du Calavon-Coulon, il y a lieu de se reporter à la règle 9 du règlement du SAGE (Schéma d'Aménagement et de Gestion des Eaux), qui définit les interdictions concernant les zones humides prioritaires, et qui prévoit des modalités de compensation en cas de dégradation d'une zone humide.

En secteur NI :

- Les constructions, installations et aménagements nécessaires au fonctionnement des services publics, en particulier liés à des activités ludiques, sportives ou de loisirs en lien avec le plan d'eau, sous réserve d'une insertion paysagère, environnementale et architecturale satisfaisante et ne portant pas atteinte aux stations d'espèces protégées faunistiques ou floristiques connues ;
- Les installations temporaires soumises à Autorisation d'Occupation Temporaire du domaine public, à usage commercial en lien avec le plan d'eau, sous réserve d'une insertion paysagère, environnementale et architecturale satisfaisante et ne portant pas atteinte aux stations d'espèces protégées faunistiques ou floristiques connues ;
- Les aires de stationnement indispensables à la maîtrise de la fréquentation du secteur, y compris les aires de stationnement des camping-cars, à condition que leur revêtement ne soit pas imperméable.
- Les affouillements et exhaussements du sol à condition d'être liés à une opération autorisée.

En secteur Nj :

- Les constructions d'annexes (type « cabane à outils ») et les installations nécessaires à l'aménagement et au fonctionnement des jardins familiaux ;
- Les installations d'intérêt collectif ou nécessaires aux services publics, à condition qu'elles ne portent pas atteinte au bon fonctionnement des jardins.

En secteur Nt1 :

- L'aménagement de terrains de camping à raison d'une densité maximum de 70 emplacements par hectare ;
- Les constructions et installations collectives nécessaires au fonctionnement du camping, sous réserve d'être implantées à proximité immédiate des constructions actuelles, et non sur la zone d'extension du camping (parcelle Q20)
- Les affouillements et exhaussements du sol à condition d'être liés à une opération autorisée.

En secteur Nt2 :

- Les bâtiments, aménagements et travaux d'entretien visant à améliorer l'accessibilité aux personnes à mobilité réduite, la sécurité et l'hygiène des occupants, des terrains de camping ou de caravanning existants antérieurement à la date d'approbation du plan local d'urbanisme, sans modification de leur capacité d'accueil.

En secteur Ns :

- Les constructions et installations nécessaires à l'aire d'accueil des gens du voyage sédentarisés et/ou en cours de sédentarisation ;
- Les constructions et installations nécessaires au fonctionnement des services publics ou répondant à un intérêt collectif, à condition qu'elles ne portent pas atteinte à la sauvegarde des espaces naturels et des paysages ;
- Les affouillements et exhaussements du sol à condition d'être liés à une opération autorisée.

En secteur Nh :

- Les villages de vacances et installations liées, sous condition de ne pas porter atteinte aux paysages environnants ;
- Les constructions et installations nécessaires au fonctionnement des services publics ou répondant à un intérêt collectif, à condition qu'elles soient compatibles avec la vocation de la zone et qu'elles soient particulièrement intégrées au paysage environnant ;
- Les affouillements et exhaussements du sol à condition d'être liés à une opération autorisée.

En secteur Nd :

- Les ouvrages et installations nécessaires au fonctionnement du centre de stockage des déchets inertes ;
- Les constructions et installations nécessaires au fonctionnement des services publics ou répondant à un intérêt collectif, à condition qu'elles soient compatibles avec la vocation de la zone et qu'elles soient particulièrement intégrées au paysage environnant ;
- Les affouillements et exhaussements du sol à condition d'être liés à une opération autorisée.

Dans le périmètre soumis à l'aléa inondation :

- Se reporter aux dispositions générales, article 3.

Dans le périmètre soumis à l'aléa incendie de forêt :

- Se reporter aux dispositions générales, article 3.

ARTICLE N 3 - Accès et voirie

3.1 - Accès

Pour être constructible, tout terrain doit avoir accès à une voie publique ou privée ouverte à la circulation, soit direct, soit par l'intermédiaire d'un passage aménagé sur fond voisin (servitude de passage).

Les caractéristiques des accès doivent répondre aux normes en vigueur concernant l'approche des moyens de défense contre l'incendie et de protection civile ainsi que la circulation des véhicules des services publics. (cf art. 3.1.2 des Dispositions Générales)

Les accès doivent être adaptés à la nature et à l'importance des usages qu'ils supportent et des opérations qu'ils desservent et aménagés de façon à apporter la moindre gêne et le moindre risque pour la circulation publique automobile, cycliste, piétonnière et des personnes à mobilité réduite.

3.2 - Voirie

Les dimensions, formes et caractéristiques techniques des voies publiques ou privées doivent être adaptées aux usages qu'elles supportent ou aux opérations qu'elles doivent desservir. Les terrains devront être desservis par des voies publiques ou privées, carrossables et en bon état d'entretien, dans des conditions répondant à l'importance et à la destination des constructions qui doivent y être édifiées, notamment en ce qui concerne la commodité de la circulation et des accès et des moyens d'approche permettant une lutte efficace contre l'incendie.

Les caractéristiques des voies publiques ou privées doivent répondre aux normes en vigueur concernant l'approche des moyens de défense contre l'incendie et de protection civile ainsi que la circulation des véhicules des services publics.

Les voies nouvelles en impasse doivent comporter un dispositif de retournement permettant aux véhicules lourds de sécurité, de propreté, assurant des missions de service public, de manœuvrer et de faire demi-tour.

Les voies nouvelles réservées à la circulation des piétons, personnes à mobilité réduite et cycles sont interdites en impasse.

ARTICLE N 4 - Desserte par les réseaux et collecte des déchets

4.1 - Eau Potable

Toute construction ou installation doit être desservie par une conduite publique de distribution d'eau potable. En cas d'impossibilité avérée de raccordement au réseau public, l'alimentation en eau potable peut être réalisée par une ressource privée (source, forage, puits) sous réserve de sa conformité vis-à-vis de la réglementation en vigueur. Tout projet d'alimentation en eau potable par une ressource privée devra obligatoirement faire l'objet d'un dossier de déclaration auprès du maire (bâtiment à usage unifamilial) ou d'un dossier d'autorisation (bâtiment à usage autre qu'unifamilial) auprès de l'ARS, Agence Régionale de la Santé.

Les constructions situées dans les secteurs Nt, Nh, Ns et NI seront raccordées au réseau public d'alimentation en eau existant.

En cas de réalisation d'un réseau public d'eau potable dans le secteur concerné, le raccordement de l'ensemble des constructions et locaux à celui-ci doit être rendu possible.

4.2 - Défense extérieure contre l'incendie

Toute construction et installation nouvelle devra être conforme au Règlement Départemental de Défense Extérieure Contre l'Incendie (RDDECI). Les caractéristiques techniques des points d'eau d'incendie (PEI) devront être appropriées aux risques conformément à l'Annexe 2 du RDDECI figurant en annexe du présent règlement.

4.3 - Eau brute

En cas de division foncière d'une parcelle desservie par le réseau d'irrigation, la desserte de chacune des parcelles issue de la division devra être assurée par la personne à l'initiative de la division.

Le réseau d'irrigation devra être entretenu afin de garantir son bon fonctionnement.

4.4 - Assainissement eaux usées

Toute construction ou installation doit être raccordée au réseau public d'assainissement des eaux usées, lorsqu'il existe.

L'évacuation des eaux usées autre que domestiques dans le réseau n'est pas autorisée sauf dérogation de l'autorité administrative et prétraitement approprié.

En cas d'impossibilité de raccordement au réseau public d'assainissement des eaux usées, l'assainissement non collectif est admis sous réserve de l'aptitude des sols, et conformément à la réglementation en vigueur.

En cas de mise en service d'un réseau public d'assainissement, le raccordement de l'ensemble des constructions à celui-ci est obligatoire.

Les dispositifs d'assainissement non collectifs doivent donc être conçus de façon à pouvoir être mis hors circuit et raccordés au réseau public quand celui-ci sera réalisé.

4.5 - Assainissement eaux pluviales

Se référer à l'article 14 des dispositions générales du présent règlement « Gestion des eaux pluviales » et au « Zonage pluvial » joint en annexe du PLU.

4.6 - Réseaux secs

Pour toute construction ou installation nouvelle, les branchements aux lignes de distribution d'énergie et les réseaux de télécommunication doivent être réalisés en souterrain, sauf difficulté technique reconnue par le service gestionnaire intéressé.

ARTICLE N 5 - Caractéristiques des terrains

Article supprimé par les dispositions de la loi n°2014-366 du 24 mars 2014 dite Loi ALUR.

ARTICLE N 6 - Implantation des constructions par rapport aux voies et aux emprises publiques

Les dispositions suivantes ne s'appliquent pas aux constructions nécessaires aux services publics ou d'intérêt collectif.

En cas d'isolation des constructions par l'extérieur, les éléments d'isolation thermique ou acoustique employés sont exclus de ces règles de recul.

Retrait sur voies départementales : hors agglomération, les constructions doivent être implantées à une distance allant de 15 à 75 m de l'axe des routes départementales, tel que défini à l'article 13.3 « Retrait par rapport aux voies départementales », des Dispositions Générales du présent règlement. En agglomération, ces marges de recul peuvent être adaptées en fonction de l'alignement existant ou du projet urbain de la Commune.

Les aménagements d'accès sur les routes départementales sont soumis à autorisation du Conseil Départemental ; gestionnaire de la voie, en agglomération et hors agglomération. Les autorisations sont instruites en application du règlement de la voirie départementale.

Autres voies : les constructions doivent être implantées à une distance minimale de 6 mètres de l'axe des autres voies et emprises publiques, y compris des chemins ruraux.

Exceptionnellement, une implantation dans la marge de recul pourra être tolérée en cas d'extension de construction existante, sous réserve qu'elle n'entrave pas la sécurité (accès, visibilité).

Dans le secteur Ns, l'étude de dérogation Loi Barnier établie sur RD900, permet de réduire de 75 à 35 m la limite d'implantation des constructions (Etude jointe en annexe du Rapport de Présentation)

ARTICLE N 7 - Implantation des constructions par rapport aux limites séparatives

Les dispositions suivantes ne s'appliquent pas aux constructions nécessaires aux services publics ou d'intérêt collectif.

En cas d'isolation des constructions par l'extérieur, les éléments d'isolation thermique ou acoustique employés sont exclus de ces règles de recul.

La distance comptée horizontalement de tout point du bâtiment à édifier au point le plus proche d'une limite séparative doit être au moins égale à la moitié de la hauteur de la construction sans être inférieure à :

- 4 mètres dans les secteurs bâtis agglomérés (hameaux, regroupements d'exploitations ...)
- 10 m dans les secteurs non bâtis.

Les annexes de type piscine, pool-house, cuisine d'extérieur devront également respecter ces reculs.

En secteur Ns : les constructions peuvent s'implanter en limite séparative.

ARTICLE N 8 - Implantation des constructions les unes par rapport aux autres sur une même propriété

Non réglementé.

ARTICLE N 9 - Emprise au sol des constructions

En dehors des secteurs spécifiques, l'emprise au sol des constructions à usage d'habitation et de leurs annexes est limitée à 250 m².

Non réglementé pour les autres destinations.

En secteur Np :

L'emprise au sol des équipements démontables indispensables à la gestion du site est limitée à 50m² par construction.

En secteur Nl :

L'emprise au sol des occupations autorisées, en lien avec l'activité ludique, sportive et touristique du plan d'eau est limitée à 50 m² par unité.

En secteur Nj :

L'emprise au sol des constructions autorisées ne peut excéder 5m², à raison d'une construction par unité de jardin,

En secteur Nt1 :

L'emprise au sol des constructions ne peut excéder 5% de la superficie totale du terrain de camping (emprise du Stecal).

En secteur Nt2 :

L'emprise au sol des constructions autorisées ne peut excéder 2% de la superficie du terrain.

En secteur Ns :

Non réglementée.

En secteur Nh :

L'emprise au sol des constructions et occupations du sol ne peut excéder 10% de la superficie du terrain.

En secteur Nd :

L'emprise au sol doit se limiter strictement à l'exploitation du site, dans le cadre des exigences opérationnelles, fonctionnelles et réglementaires de l'activité autorisée, et ne pas dépasser 0,3% de la superficie du Stecal. Les constructions seront autorisées uniquement sur les parcelles G 389 – G 647 – G 390 – G 643.

ARTICLE N 10 - Hauteur maximale des constructions

La hauteur des annexes est limitée à 4 m au faîtage ou 3 m au sommet de l'acrotère en cas de toiture terrasse.

En dehors des secteurs spécifiques, En cas d'extension limitée des bâtiments d'habitation ayant une existence légale, la hauteur des constructions ne pourra excéder 7 mètres à l'égout du toit ou au sommet de l'acrotère (soit le R+1).

La hauteur des constructions à usage agricole, en tout point du bâtiment, ne pourra excéder 8 mètres à l'égout du toit et 9,5 mètres au faîtage.

Des adaptations sont toutefois possibles pour des éléments ponctuels de superstructure liées aux installations agricoles.

En secteur Np :

Sans objet.

En secteur Nl :

La hauteur des constructions, en tout point du bâtiment, ne pourra excéder 3 mètres à l'égout du toit ou au sommet de l'acrotère.

En secteur Nj :

La hauteur des constructions, en tout point du bâtiment, ne pourra excéder 2,5 mètres au faîtage.

En secteur Nt1 :

La hauteur des constructions, en tout point du bâtiment, mesurée à partir du sol existant, ne pourra excéder 4 mètres à l'égout du toit ou au sommet de l'acrotère.

En secteur Nt2 :

La hauteur est limitée aux gabarits des installations existantes.

En secteur Ns :

La hauteur des constructions, en tout point du bâtiment, mesurée à partir du sol existant, ne pourra excéder 4 mètres jusqu'à l'égout du toit. Dans ce secteur, les toitures-terrasses végétalisées seront privilégiées

En secteur Nh :

La hauteur des constructions, en tout point du bâtiment, mesurée à partir du sol existant, ne pourra excéder 4 mètres jusqu'à l'égout du toit ou au sommet de l'acrotère.

En secteur Nd :

La hauteur des constructions devra se limiter strictement à l'exploitation du site, dans le cadre des exigences opérationnelles, fonctionnelles et réglementaires de l'activité autorisée, sans dépasser 4 m à l'égout.

ARTICLE N 11 - Aspect extérieur des constructions

11.1 - Aspect général

- Les constructions, par leur situation, leur architecture, leurs dimensions et leur aspect extérieur ne doivent pas porter atteinte au caractère ou à l'intérêt des lieux avoisinants, aux sites, aux paysages naturels ou urbains, ainsi qu'à la conservation des perspectives monumentales.
- Les bâtiments fonctionnels et les logements devront si possible s'organiser en volume compact.
- Les dispositions bioclimatiques (apports solaires et protections, inertie thermique), les dispositifs d'énergie renouvelable intégrés à la volumétrie générale, les dispositifs et couvertures améliorant la rétention d'eau et le confort climatique sont recommandés.
- Les travaux de terrassement nécessaires à l'aménagement des terrains et à la construction des bâtiments seront limités au strict nécessaire. Chaque fois que cela sera possible, le terrain sera laissé à l'état naturel.
- L'emploi extérieur à nu des matériaux fabriqués en vue d'être recouverts d'un parement ou d'un enduit est interdit.
- Une harmonie devra être recherchée dans les matériaux et les coloris, dans les teintes traditionnellement utilisées dans la région.
- Pour les bâtiments fonctionnels, les matériaux de couverture utilisés devront s'intégrer au site et aux constructions environnantes, tant du point de vue de leur nature que des couleurs.
- En secteur Ns, les toitures-terrasses végétalisées seront privilégiées.

11.2 - Clôtures

- Les clôtures ne sont pas obligatoires.
- Si elles sont envisagées, elles pourront être constituées de haies vives d'essence variées adaptées au climat méditerranéen, d'un mur-bahut surmonté d'éléments en bois, de grillages et devront garder une forme simple.
- Lorsque la clôture comporte un mur-bahut, celui-ci ne doit pas excéder 1 mètre de hauteur. Il pourra être surmonté de barreaudages, grilles ou grillages ajourées et pourra être doublé d'une haie vive.

- La hauteur totale des clôtures (mur bahut + grillage, barreaudage ...) ne devra pas dépasser 1,80m, sauf pour les équipements d'intérêts collectifs et les services publics.
- En règle générale, les murs pleins toute hauteur sont interdits, et ne seront admis qu'au cas par cas, au regard de contraintes locales spécifiques.
- En cas de clôture enduite (murs pleins toute hauteur et bahut), le traitement devra être effectué sur les 2 faces.
- Les clôtures doivent permettre d'assurer le libre écoulement des eaux de ruissellement, et une continuité biologique avec les espaces libres voisins et avec l'espace public. Elles doivent présenter une ouverture ponctuelle de 15 x 15 cm tous les 10 m de linéaire
- Les piliers, poteaux, portails et portillons d'accès, seront de forme simple, sans excès de surcharge décorative. Leur hauteur ne doit pas excéder 0,20 m de plus que la hauteur totale autorisée pour les clôtures.
- Le maintien et la rénovation des murets en pierre sèche préexistants sont recommandés.

ARTICLE N 12 – Stationnement

La création de places de stationnement doit respecter les normes définies par les Dispositions Générales (Article 17 - Lexique - Stationnement).

Le stationnement des véhicules correspondant aux besoins des constructions et installations ainsi que les aires de manœuvre doivent être assurés en dehors des voies publiques.

12.1 - Constructions à usage de village de vacances

Stationnement voiture : 1 place par chambre ou logement.

Stationnement vélo: à déterminer en fonction de la nature, du taux et du rythme de fréquentation, de la situation géographique.

12.2 - Constructions nécessaires aux services publics ou d'intérêt collectif et autres constructions

Stationnement voiture : Le nombre de place de stationnement doit être en rapport avec l'utilisation envisagée et la capacité d'accueil de la construction.

Stationnement vélo: à déterminer en fonction de la nature, du taux et du rythme de fréquentation, de la situation géographique.

ARTICLE N 13 - Espaces libres et plantations

La dominante boisée ou végétalisée devra être conservée. Les espaces non exploités devront être, dans la mesure du possible, laissés à l'état naturel, les arbres de haute tige seront dans la mesure du possible conservés.

Des plantations d'arbres de haute tige, la création d'un écran de verdure pourront être demandées pour une meilleure insertion des bâtiments fonctionnels dans le paysage.

Les espèces invasives sont proscrites. Les essences locales seront privilégiées. Les haies monospécifiques devront être évitées.

Par ailleurs, tout projet de construction à vocation d'habitat, d'extension d'habitation, et tout projet d'aménagement destiné à l'accueil du public situé en limite de la zone agricole, devra prévoir la mise en place d'écrans végétaux / haies, de hauteur et de densité de feuillage permettant de limiter les dérives de produits phytopharmaceutiques : se référer à l'article 15 des dispositions générales « Ecran végétaux en limite de la zone agricole ».

En secteur Nh :

En sus des dispositions précédentes, l'aire de stationnement sera plantée d'arbres de haute tige à raison d'un sujet pour 4 places. Des écrans végétaux seront composés à des emplacements judicieux limitant la perspective sur le parking depuis la RD3.

ARTICLE N 14 - Coefficient d'occupation du sol

Article supprimé par les dispositions de la loi n°2014-366 du 24 mars 2014 dite Loi ALUR.

ARTICLE N 15 - Performance énergétique et environnementales

Pour l'ensemble des destinations, sont privilégiés l'utilisation de matériaux durables et l'installation de dispositifs de production d'énergie renouvelable.





Les techniques de constructions et les dispositifs énergétiques innovants sont admis s'ils découlent de la mise en œuvre d'une démarche de haute qualité environnementale.

ARTICLE N 16 - Infrastructures et réseaux de communications électroniques

Sans objet.

Annexe 2 au Règlement Départemental de Défense Extérieure Contre l'Incendie (RDDECI)

TABLEAU RECAPITULATIF DES BESOINS EN EAU

| Type de structure | Besoins en eau | Distance PEI/bâtiments et distance entre les PEI | Catégorie du risque |
|---|---|---|---|
| <ul style="list-style-type: none"> - Construction d'une surface totale de plancher $\leq 50m^2$ (hors construction en forêt) et : <ul style="list-style-type: none"> ► Absence d'habitation ou d'activité d'élevage ► Absence de risque de propagation à d'autres structures (distance d'éloignement de 8 m minimum) ou à l'espace naturel combustible (distance d'éloignement minimum de 50m avec application de l'obligation légale de débroussaillage si massif forestier) ► Valeur patrimoniale faible et valeur constructive du bâtiment et/ou du stockage inférieure au coût d'implantation de la DECI | <p>Volume minimal de 30m³ utilisable : 1 PI de 30 m³/h pendant 1 heure ou 1 PENA de 30m³ Absence de DECI possible <u>par dérogation sur demande écrite et motivée du pétitionnaire</u></p> | <p>Situé à moins de 400m Situé à moins de 200m (si PENA)</p> |  |
| <ul style="list-style-type: none"> - Habitation individuelle (1^{ère} et 2^{ème} famille) d'une surface totale de plancher $\leq 250 m^2$ - Lotissement d'habitations individuelles (1^{ère} et 2^{ème} famille) d'une surface totale de plancher $\leq 250 m^2$ - ERP de la 5^{ème} catégorie sans locaux à sommeil et d'une surface totale de plancher $\leq 250 m^2$ et PBDN $\leq 8m$ - ERT d'une surface totale de plancher $\leq 250m^2$ et PBDN $\leq 8m$ - Hangar agricole d'une surface totale de plancher $\leq 1000m^2$ - Parc de stationnement couvert d'une capacité ≤ 10 véhicules - Camping à la ferme, aire naturelle de camping, camping ≤ 25 emplacements, non soumis à un risque feu de forêt ou technologique | <p>Volume minimal de 30m³ utilisable : 1 PI de 30m³/h pendant 1 heure ou 1 PENA de 30m³</p> | <p>Situé à moins de 200m Situé à moins de 150m (si PENA)</p> |  |
| <ul style="list-style-type: none"> - Habitation individuelle (1^{ère} et 2^{ème} famille) d'une surface totale de plancher $> 250 m^2$ - Lotissement comportant au moins une habitation individuelle (1^{ère} et 2^{ème} famille) d'une surface totale de plancher $> 250 m^2$ - Lotissement comportant au moins une habitation de la 2^{ème} famille collective (PBDN $\leq 8m$) - Habitation de la 2^{ème} famille collective (PBDN $\leq 8m$) - Résidence de tourisme (PBDN $\leq 8m$) - ERP de la 5^{ème} catégorie sans locaux à sommeil et d'une surface totale de plancher $\leq 250m^2$ et PBDN $> 8m$ - ERP de la 5^{ème} catégorie sans locaux à sommeil et d'une surface totale de plancher $> 250m^2$ et $\leq 1000m^2$ - ERP de la 5^{ème} catégorie avec locaux à sommeil (PBDN $\leq 8m$) - ERP du type J, O, U, R avec locaux à sommeil du 1^{er} groupe d'une surface totale de plancher $\leq 500 m^2$ - ERP du type M, S, T, L, P, Y, GA du 1^{er} groupe d'une surface totale de plancher $\leq 500m^2$ - ERP du type N, R, V, W, X du 1^{er} groupe d'une surface totale de plancher $\leq 1000m^2$ - ERP du type EF - ERT d'une surface totale de plancher $\leq 250m^2$ et PBDN $> 8m$ - ERT d'une surface totale de plancher $> 250m^2$ et $\leq 1000m^2$ et PBDN $\leq 8m$ - Hangar agricole d'une surface totale de plancher $> 1000m^2$ et $\leq 2000 m^2$ - Parc de stationnement couvert d'une capacité > 10 et ≤ 50 véhicules - Construction à forte valeur patrimoniale (classée ou inscrite à l'Inventaire des Monuments Historiques ou selon analyse du risque) - Aire d'accueil des gens du voyage | <p>Volume minimal de 120 m³ utilisable : 1 PI de 60 m³/h pendant 2 heures ou 1 PENA de 120m³</p> | <p>Situé à moins de 150m (60m si présence d'une colonne sèche) ou Situé à moins de 100m (si PENA)</p> |  |
| <ul style="list-style-type: none"> - Camping d'une capacité > 25 emplacements et non soumis à un risque feu de forêt ou technologique | <p>1 PI de 60m³/h pendant 2 heures ou 1 PI compris entre 30 et 60m³/h pendant 2 heures + 1 PENA de 30m³</p> | <p>situé à moins de 200m de l'emplacement le plus éloigné</p> | |
| <ul style="list-style-type: none"> - Habitation de la 2^{ème} famille collective (PBDN $> 8m$) - Lotissement comportant au moins une habitation de la 2^{ème} famille collective (PBDN $> 8m$) - Résidence de tourisme (PBDN $> 8m$) - Habitation de la 3^{ème} famille A ou B - Habitation de la 4^{ème} famille - ERP de la 5^{ème} catégorie sans locaux à sommeil et d'une surface totale de plancher $> 1000m^2$ - ERP de la 5^{ème} catégorie avec locaux à sommeil (PBDN $> 8m$) - ERP de type J, O, U, R avec locaux à sommeil du 1^{er} groupe $> 500m^2$ - ERP de type M, S, T, L, P, Y, GA du 1^{er} groupe d'une surface totale de plancher non recoupée* $> 500m^2$ et $\leq 4000m^2$ <ul style="list-style-type: none"> • + 90 m³/h (+45m³/h si EAE) par tranche de 1000m² au delà de 2000m² - ERP de type N, R, V, W, X du 1^{er} groupe d'une surface totale de plancher non recoupée* $> 1000m^2$ et $\leq 4000m^2$ <ul style="list-style-type: none"> • + 60 m³/h (+30m³/h si EAE) par tranche de 1000m² au delà de 2000m² - ERT d'une surface totale de plancher $> 250m^2$ et $\leq 1000m^2$ et PBDN $> 8m$ - ERT d'une surface totale de plancher non recoupée* $> 1000m^2$ et $\leq 4000m^2$ <ul style="list-style-type: none"> • activité tertiaire : +60m³/h (+30m³/h si EAE) par tranche de 1000m² au-delà de 2000m² • autres ERT : +90m³/h (+45m³/h si EAE) par tranche de 1000m² au-delà de 2000m² - Hangar agricole d'une surface totale de plancher $> 2000m^2$ et $\leq 4000m^2$ - Parc de stationnement couvert > 50 et ≤ 250 véhicules - Bâtiment dans un quartier présentant des difficultés opérationnelles : "intra muros" historique, concentration importante de logements, habitat ancien ou délabré, accès difficile, risque de propagation élevé | <p>Volume minimal de 240m³ utilisable même si EAE : 1 PI de 60m³/h pendant 2 heures + 1 PI de 60m³/h pendant 2 heures ou 1 PENA de 120m³ (+ 1 ou plusieurs PEI supplémentaires, judicieusement répartis, selon la géométrie des bâtiments en fonction des façades accessibles et des accès supplémentaires)</p> | <p>1^{er} PEI situé à moins de 100m (60m si présence d'une colonne sèche) 2^{ème} PEI situé à moins de 300m (150m si PENA) Au-delà du 2^{ème} PEI situé à moins de 500m</p> |  |

* mur de séparation CF2h ou REI120

| Type de structure | Besoins en eau | Distance PEI/bâtiments et distance entre les PEI | Catégorie du risque | | | | | | | | | | | | | | | | | | | | | | | | | | | |
|--|---|---|---|--------------------|-------------------------|------------------------|------------------------|-----------------|--|---|---|--|-----------------|--|--|--|-----------------|--|--|-----------------|---------------------------------------|---------------------------------------|-----------------------------|--|---|--|--|--|--|--|
| - Camping soumis à un risque feu de forêt ou technologique | 1 PI de 60m ³ /h pendant 2 heures + 1 PI de 60m ³ /h ou 1 PENA de 60m ³ si ≤ 50 emplacements ou 1 PI de 60m ³ /h ou 1 PENA de 120m ³ si > 50 et ≤ 200 emplacements ou 2 PI de 60m ³ /h ou 2 PENA de 120m ³ si > 200 emplacements | Situé à moins de 50m de l'entrée principale A moins de 200m de l'emplacement le plus éloigné | Risque COURANT Important | | | | | | | | | | | | | | | | | | | | | | | | | | | |
| Constructions en forêt : - Zone à urbaniser (ex ZAUP au sens du PIG) - Construction ou réhabilitation (avec changement de destination ou d'usage et/ou avec création de nouveaux logements) si autorisé par PLU ou PPRiF - Adaptation, réfection et extension de bâtiments existants (sans changement de destination ou d'usage et sans création de nouveaux logements) si autorisé par PLU ou PPRiF | ← 1 PI de 60m ³ /h pendant 2 heures ← 1 PI de 60 m ³ /h pendant 2 heures ou 1 PENA de 120m ³ ou 1 PI compris entre 30 et 60 m ³ /h pendant 2 heures + 1 PENA de 60m ³ ← 1 PI de 60 m ³ /h pendant 1 heure ou 1 PENA de 60m ³ ou 1 PI compris entre 30 et 60m ³ /h pendant 1 heure + 1 PENA de 30m ³ | Situé à moins de 150m (100m si PBDN >8m) Situé à moins de 150m (100m si PBDN > 8m ou si PENA) Situé à moins de 150m (100m si PBDN > 8m ou si PENA) | | | | | | | | | | | | | | | | | | | | | | | | | | | | |
| - IGH - Bâtiment d'une surface totale de plancher > 4000 m ² Le compartimentage doit répondre aux caractéristiques suivantes : <input checked="" type="checkbox"/> surface maximum des cellules 4000 m ² (7000m ² si EAE) sauf dispositions spécifiques ERP. <input checked="" type="checkbox"/> murs de séparation coupe-feu de degré 2 heures ou REI 120 minutes de façade à façade. Ces murs d'héberge PF 1 h ou RE 60 minutes devront dépasser d'au moins 1 m de la couverture. <input checked="" type="checkbox"/> les portes d'intercommunication éventuelles devront être coupe-feu de degré 1 heure minimum et munies d'un dispositif de fermeture automatique. - Parc de stationnement couvert d'une capacité >250 véhicules | Volume minimal de 360m³ utilisable suivant application de l'instruction technique - D9 - PI DN 150 à privilégier (+ 1 ou plusieurs PI de 60m ³ /h, judicieusement répartis, selon la géométrie des bâtiments en fonction des façades accessibles et des accès supplémentaires) (si PENA : la capacité unitaire minimum ≥ 120m³) | 1 ^{er} PEI situé à moins de 100m (60m si présence d'une colonne sèche) 2 ^{ème} PEI situé à moins de 300m (150m si PENA) Au-delà du 2 ^{ème} PEI situé à moins de 500m | | Risque PARTICULIER | | | | | | | | | | | | | | | | | | | | | | | | | | |
| - ZAC, ZI, ZAE, etc. : | <table border="1"> <thead> <tr> <th></th> <th>zone de moins de 3 ha :</th> <th>zone entre 3 et 9 ha :</th> <th>zone de plus de 9 ha :</th> </tr> </thead> <tbody> <tr> <td>débit simultané</td> <td>120m³/h (2 PI de 100mm en simultané)</td> <td>180m³/h (1 PI de 100mm et 1 PI de 150mm en simultané)</td> <td>300m³/h (3 PI de 100mm et 1 PI de 150 mm en simultané)</td> </tr> <tr> <td></td> <td colspan="3">100m au maximum</td> </tr> <tr> <td></td> <td colspan="3">200m au maximum</td> </tr> <tr> <td>PI DN100 et 150</td> <td>2 PI de 100mm au minimum dans la zone</td> <td>2 PI de 150mm au minimum dans la zone</td> <td>1 PI de 150mm tous les 500m</td> </tr> <tr> <td></td> <td colspan="3">Réseau maillé ou bouclé de 150mm au minimum</td> </tr> <tr> <td colspan="4">Réseau sous pression couvrant au moins 1/3 des besoins en eau (si PENA : la capacité unitaire minimum ≥ 120m³)</td> </tr> </tbody> </table> | | | | zone de moins de 3 ha : | zone entre 3 et 9 ha : | zone de plus de 9 ha : | débit simultané | 120m ³ /h (2 PI de 100mm en simultané) | 180m ³ /h (1 PI de 100mm et 1 PI de 150mm en simultané) | 300m ³ /h (3 PI de 100mm et 1 PI de 150 mm en simultané) | | 100m au maximum | | | | 200m au maximum | | | PI DN100 et 150 | 2 PI de 100mm au minimum dans la zone | 2 PI de 150mm au minimum dans la zone | 1 PI de 150mm tous les 500m | | Réseau maillé ou bouclé de 150mm au minimum | | | Réseau sous pression couvrant au moins 1/3 des besoins en eau (si PENA : la capacité unitaire minimum ≥ 120m³) | | |
| | zone de moins de 3 ha : | zone entre 3 et 9 ha : | zone de plus de 9 ha : | | | | | | | | | | | | | | | | | | | | | | | | | | | |
| débit simultané | 120m ³ /h (2 PI de 100mm en simultané) | 180m ³ /h (1 PI de 100mm et 1 PI de 150mm en simultané) | 300m ³ /h (3 PI de 100mm et 1 PI de 150 mm en simultané) | | | | | | | | | | | | | | | | | | | | | | | | | | | |
| | 100m au maximum | | | | | | | | | | | | | | | | | | | | | | | | | | | | | |
| | 200m au maximum | | | | | | | | | | | | | | | | | | | | | | | | | | | | | |
| PI DN100 et 150 | 2 PI de 100mm au minimum dans la zone | 2 PI de 150mm au minimum dans la zone | 1 PI de 150mm tous les 500m | | | | | | | | | | | | | | | | | | | | | | | | | | | |
| | Réseau maillé ou bouclé de 150mm au minimum | | | | | | | | | | | | | | | | | | | | | | | | | | | | | |
| Réseau sous pression couvrant au moins 1/3 des besoins en eau (si PENA : la capacité unitaire minimum ≥ 120m³) | | | | | | | | | | | | | | | | | | | | | | | | | | | | | | |